



РОССИЯ
ООО «ПищТех»



СВЕТИЛЬНИК К ВЫТЯЖНЫМ ЗОНТАМ СЕРИИ ЗВ-П И ЗВ-О

«ЛШБ 3016»

(ТР ТС 020/2011)



П А С П О Р Т

Руководство по эксплуатации

г. Краснодар, 2020 г.

ВВЕДЕНИЕ

Руководство по эксплуатации (РЭ) предназначено для ознакомления обслуживающего персонала и лиц, производящих установку и техническое обслуживание встраиваемых светильников ЛПБ 3016 с устройством, принципом действия и другими сведениями, необходимыми для их установки, правильной эксплуатации и технического обслуживания.

1. Назначение изделия

Светильник встраиваемый ЛПБ 3016 устанавливается на вытяжные зонты моделей «ЗВ-П» и «ЗВ-О», для освещения поверхности рабочих зон цехов на предприятии общественного питания

2. Технические характеристики

Основные технические данные изделия приведены в таблице № 1

Таблица №1

№	Наименование параметра	Величина
		ЛПБ 3016
1.	Номинальное напряжение, В	230
2.	Номинальная частота тока, Гц	50
3.	Род тока	Однофазный, переменный
4.	Номинальная потребляемая мощность, Вт	7
5.	Категория цветности света	Нейтральный (холодно-белый) 3300-5300 К
6.	Диапазон рабочих температур, °С	-20 +40
7.	Габаритные размеры, мм	
	длина	595
	ширина	80
	высота	75
8.	Масса, кг не более	0,3

Приведенные в таблице показатели достижимы только при следующих условиях: температура окружающей среды — 20-25 °С и относительная влажность воздуха окружающей среды — 45-80 %.

Допускается отклонение в габаритных размерах ± 10 мм

3. Комплектность

Комплект поставки соответствует таблице №2.

Таблица №2

Наименование	Количество
	ЛПБ 3016
Лампа светодиодная, шт	1
Крепежная планка (нерж.), шт	1
Контактная группа, шт	1
Руководство по эксплуатации, шт.	1
Упаковка, шт.	1

Внимание!

Установку, наладку и техническое обслуживание должны производить специалисты завода или специализированная организация, имеющая договор с заводом и лицензией на монтаж и ремонт торгово-технологического оборудования и имеющим группу допуска по электробезопасности не ниже III. Пуско-наладочные работы и обучение производятся за отдельную плату.

4. Устройство и принцип работы

Светильник встраиваемый ЛПБ 3016 состоит из закрепленного на крепежной планке светильника «ДБО 3002 7W», болта заземления и контактной группы для подключения к электросети.

Лампа освещения устанавливается для освещения рабочего места под зонтом. Для замены лампы необходимо отсоединить сбоку пластиковую защелку, вынуть стеклянную трубку. Установка лампы и остальных деталей производится в обратном порядке.

5. Указания мер безопасности

К обслуживанию светильника допускаются лица, прошедшие инструктаж по правилам эксплуатации и уходу за оборудованием.

При установке светильника должно быть обеспечено надежное заземление согласно правилам устройств электроустановок напряжением до 1000 В. Заземление произвести отдельным проводом сечением не менее 10мм², от болта заземления на корпусе зонта(отмечен соответствующим значком)на контур заземления. Также заземление производится через вилку.

Светильник должен быть надежно закреплен.

При обнаружении неисправностей вызвать специалиста по монтажу и ремонту торгово-технологического оборудования.

При эксплуатации светильника категорически запрещается:

- устанавливать светильник в какое-либо другое место кроме «ребра» на корпусе зонтов «ЗВ-П» и «ЗВ-О»;
- включать в сеть без заземления;
- производить чистку и устранять неисправности при включенном изделии

ЗАПРЕЩАЕТСЯ :

обрабатывать изделия из нержавеющей стали химическими препаратами содержащими кислотные и щелочные соединения, а также хлоркой.

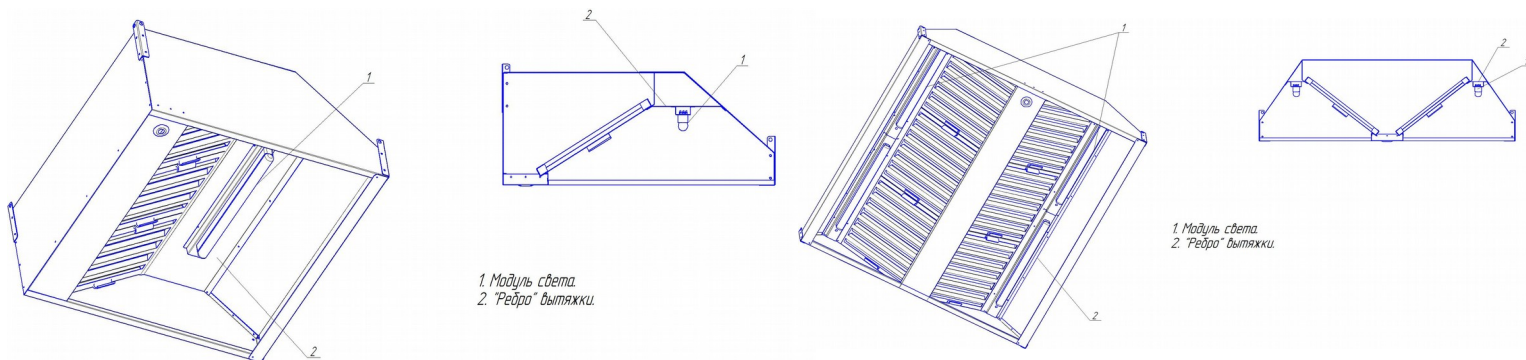
ПРИ ОБРАБОТКЕ ВЫШЕУКАЗАННЫМИ СОЕДИНЕНИЯМИ ПРОИЗВОДИТЕЛЬ ОТВЕТСТВЕННОСТИ ПО ГАРАНТИИ НЕ НЕСЕТ.

6. Порядок установки и подготовка к работе

Распаковка, установка и испытание светильника должны производиться специалистами по монтажу и ремонту торгово-технологического оборудования.

После проверки состояния упаковки, распаковать светильник и проверить комплектность в соответствии с таблицей 2.

Снять защитную пленку со всех поверхностей. Надежно закрепить светильник ЛПБ 3016 к «ребру» на корпусе вытяжки. Отверстия для электрической проводки, а также для кнопки включения (при необходимости), вырезаются на месте квалифицированным специалистом по монтажу.



Электропитание светильника должно осуществляться через общую электросеть здания по отдельной линии, через УЗО с током отсечки не более 10 мА и иметь канал заземления.

Возможно установка нескольких светильников на 1 вытяжке.

7. Порядок работы

Работать необходимо в следующем порядке:

- проверить целостность и надежность заземления;
- воткнуть вилку в розетку;
- включить светильник;
- по окончании работы выключить освещение.

8. Техническое обслуживание

Техническое обслуживание и ремонт должен производить электромеханик III – V разрядов, имеющий квалификационную группу по технике безопасности не ниже третьего.

В процессе эксплуатации светильника необходимо выполнять следующие виды работ в системе «технического обслуживания и ремонта»:

ТО – регламентированное техническое обслуживание – комплекс профилактических мероприятий, осуществляемых с целью обеспечения работоспособности или исправности оборудования;

ТР – текущий ремонт – ремонт, осуществляемый в процессе эксплуатации, для обеспечения или восстановления работоспособности светильника и состоящий в замене и (или) восстановлении его отдельных частей и их регулировании.

Периодичность ТО — 1 раз в мес.; ТР — при необходимости

При регламентированном техническом обслуживании должны быть выполнены следующие виды работ:

- выявить неисправности изделия, опросив обслуживающий персонал;
- подтянуть и зачистить, при необходимости, контактные соединения токоведущих частей изделия;
- подтянуть, при необходимости, крепление сигнальной арматуры, облицовок, терморегуляторов при наличии;
- проверить целостность оболочки шнура питания;
- проверить целостность электропроводки, заземления, эквипотенциального провода (при наличии) внешним осмотром;
- проверить сопротивление цепи заземления. От зажима заземления до доступных металлических частей сопротивление цепи заземления изделия должно быть не более 0,05 Ом.
- проверить надежность крепления болтов (при необходимости подтянуть);

Перед проверкой контактных соединений, крепления терморегуляторов и сигнальной арматуры, отключить изделие от электросети снятием плавких предохранителей или выключением автоматического выключателя цехового щита, повесить на рукоятку коммутирующей аппаратуры плакат «Не включать - работают люди», отсоединить при необходимости провода электропитания изделия и изолировать их.

Производить санитарную обработку светильника, удалять жир и другие загрязнения с поверхности теплой водой с добавлением моющих растворов и дезинфицирующих средств нейтральной рН среды. После санитарной обработки поверхности изделий должны быть протерты чистой ветошью и просушены. Для чистки не использовать агрессивные хлорсодержащие моющие средства, а также абразивные средства.

Внимание! Если не производить чистку, то появляется риск возникновения пожара!

Содержание работ при регламентированном техническом обслуживании приведены в таблице 3.

Таблица №3

Наименование	Метод проверки	Технические требования и параметры
Техническое состояние креплений светильника	Визуальный осмотр	Механически надежно закреплены.
Состояние контактных соединений токоведущих частей и заземления.	Произвести чистку	Контактное соединение токоведущих частей и заземления должно обеспечивать надежность контактов.
Сопротивление изоляции между токоведущими частями и корпусом светильника	Отключив светильник, произвести замер сопротивления мегомметром с испытательным напряжением 1000 В	Сопротивление изоляции в холодном состоянии не ниже 0,5 МОм

9. Возможные неисправности и методы их устранения

Все неисправности, вызывающие отказ, указаны в таблице 4

Таблица 4.

Наименование неисправности	Возможная причина	Способ устранения
Не горят лампы освещения, вентилятор работает	Неисправен выключатель Неисправны лампы	Заменить выключатель Заменить лампы

10. Упаковка транспортировка и хранение

Для транспортировки светильник обтянут пленкой-стрейч. Эксплуатационная документация уложена внутрь.

Транспортировка светильника допускается любым видом транспорта в закрытом объеме с соблюдением правил перевозок, действующих на каждом виде транспорта.

Погрузка и разгрузка светильника из транспортных средств должна производиться осторожно, не допуская ударов и толчков.

Хранение светильника должно осуществляться в транспортной таре завода-изготовителя по группе условий хранения 1 ГОСТ 15150-69 при температуре окружающего воздуха не ниже 5 °С.

11. Гарантии изготовителя, сведения о рекламациях

Изготовитель гарантирует соответствие зонта всем требованиям технического регламента ТР ТС 020/2011 при соблюдении условий транспортирования, хранения, монтажа и эксплуатации.

Гарантийный срок эксплуатации 12 месяцев со дня продажи.

Гарантийный срок хранения 6 месяцев со дня изготовления.

Полный установленный срок службы светильника ЛПБ 3016 не менее 5 лет.

РАБОТЫ ПО ТЕХНИЧЕСКОМУ ОБСЛУЖИВАНИЮ В СООТВЕТСТВИИ С ТРЕБОВАНИЯМИ РАЗДЕЛА 8 НЕ ЯВЛЯЮТСЯ РАБОТАМИ ПО ГАРАНТИИ И ПРОИЗВОДЯТСЯ ЗА СЧЕТ ПОТРЕБИТЕЛЯ РЕМОНТНЫМИ ОРГАНИЗАЦИЯМИ ПО ПРЕДВАРИТЕЛЬНО ЗАКЛЮЧЕННОМУ ДОГОВОРУ МЕЖДУ НИМИ.

В СЛУЧАЕ НЕПРОВЕДЕНИЯ ТЕХНИЧЕСКОГО ОБСЛУЖИВАНИЯ ПРЕДПРИЯТИЕ-ИЗГОТОВИТЕЛЬ СНИМАЕТ С СЕБЯ ГАРАНТИЙНЫЕ ОБЯЗАТЕЛЬСТВА.

В течение гарантийного срока предприятие-изготовитель гарантирует безвозмездное устранение выявленных дефектов изготовления и замену вышедших из строя составных частей изделия, произошедших не по вине потребителя.

Время нахождения изделия на гарантийном ремонте в гарантийный срок не включается.

В случае невозможности устранения выявленных дефектов путем гарантийного ремонта предприятие-изготовитель обязуется заменить дефектное изделие на новое.

Рекламации предприятию-изготовителю предъявляются потребителем в порядке и

сроки, предусмотренные действующим законодательством.

ГАРАНТИЯ НЕ РАСПРОСТРАНЯЕТСЯ ПРИ:

- 1. Неправильном подключении электрооборудования светильника**
- 2. Неправильной эксплуатации**
- 3. Наличии механических повреждений на изделии**
- 4. Внесении изменений в конструкцию изделия и изменениям в коммутации электросоединений.**

12. Свидетельство о приемке

Светильник к вытяжным зонтам серии ЗВ-П и ЗВ-О «ЛПБ 3016» соответствует техническому регламенту ТР ТС 020/2011 и признан годным к эксплуатации.

Заводской номер _____

Дата выпуска _____

М.П.

Подпись лиц, ответственных за приемку:

Сборку изделия произвел _____

Подключение изделия (эл. часть) произвел _____

Контроль сопротивления заземления произвел _____

Контроль качества изделия произвел _____

13. Свидетельство об упаковке

Светильник к вытяжным зонтам серии ЗВ-П и ЗВ-О «ЛПБ 3016» упакован согласно требованиям, предусмотренным конструкторской документацией ООО «ПицТех».

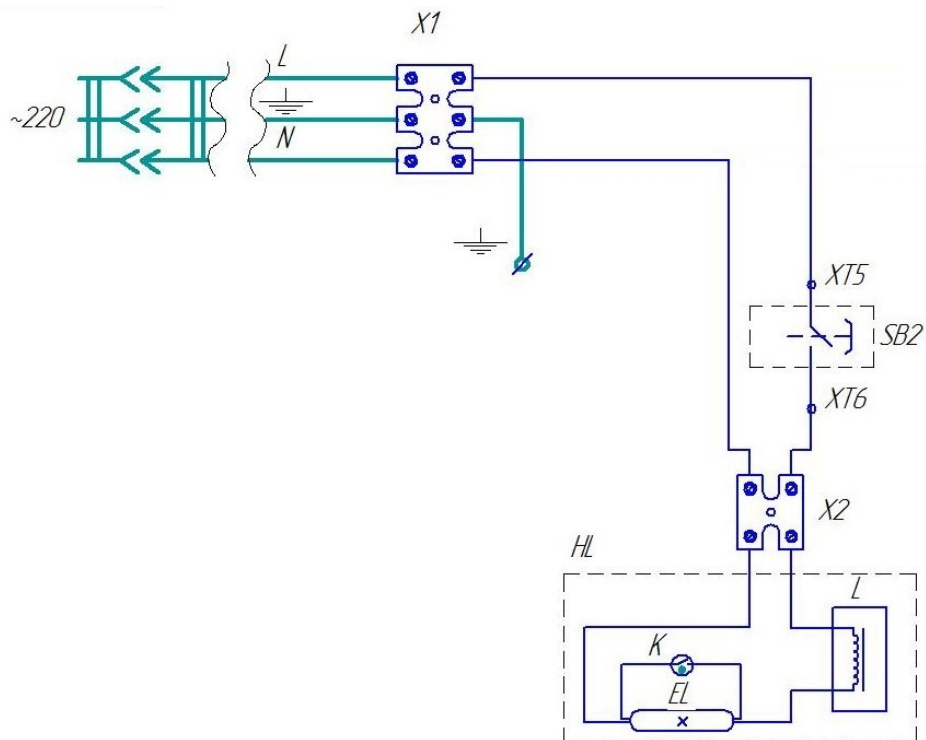
Дата упаковки _____ М.П.

Упаковку произвел _____

Изделие после упаковки принял _____

Схема электрическая принципиальная (ЗВэ-П)

~220В



Перечень элементов

Обозначение	Наименование	Кол-во
SB2	Клавишный выключатель 220В 15А	1
HL	Светильник светодиодный ДБО 3002 7W	1
X1, X2	Клеммная колодка	2

Дополнительные сведения о товаре

1. Декларация о соответствии ТС № RU C-CN.АЛ16.В.00219 от 31.10.2013



2. Изготовитель: ООО «ПищТех»

юр. адрес: 350033, г. Краснодар, ул. Ставропольская, д.14, лит. Б, оф. 7

факт. Адрес: 353211, Краснодарский край, ст. Новотитаровская, ул. Луначарского, 1/2

3. Перечень авторизованных сервисных центров компании

ООО «Торговый дом Пищевые технологии»:

Город	Адрес	Телефон, электр. почта
г. Краснодар	Ростовское шоссе, д. 68/1 (район ипподрома)	+7 (861) 241-17-00 +7 (988) 594-86-06 +7 (861) 241-10-29 service@zavod-pt.ru
г. Самара	Заводское шоссе, д.111, ТЦ ДиПорт	+7 (846) 922-52-17 samara@zavod-pt.ru
г. Сочи	ул. Донская, д. 9	+7 (862) 235-11-25 sochi@zavod-pt.ru
г. Екатеринбург	ул. Машиностроителей, д. 30	+7 (343) 272-82-12 ekt@zavod-pt.ru

По вопросам технического обслуживания, претензий по качеству и за консультацией обращаться по адресу:

ООО «Торговый дом Пищевые технологии»,

350010, г. Краснодар, ул. Ростовское шоссе, 68/1,

+7 (861) 228-98-25, доб. 155 +7 (988) 594-86-06,

service@zavod-pt.ru

Официальные представительства компании ООО «Торговый дом Пищевые технологии»:

Город	Адрес	Телефон, электр. почта
г. Екатеринбург	ул. Машиностроителей, д. 30	+7 (343) 272-82-12 ekt@zavod-pt.ru
г. Красноярск	ул. партизана Железняк, д. 16 А	+7 (391) 231-65-00 kry@zavod-pt.ru
г. Новосибирск	пер. Комбинатский, д. 3, корп. 4	+7 (383) 239-50-87 nsk@zavod-pt.ru
г. Ростов-на-Дону	ул. Вавилова, д. 68	+7 (863) 311-59-25 +7 (918) 555-91-70 +7 (989) 620-45-79 rnd@zavod-pt.ru rnd3@zavod-pt.ru
г. Саратов	ул. Астраханская, д. 43, корп. 5	+7 (845) 244-81-94 saratov@zavod-pt.ru
г. Ставрополь	ул. Октябрьская, д. 184, Бизнес-центр «Восход», 5 корп.	+7 (918) 869-79-79 stv@zavod-pt.ru
г. Волгоград	ул. Чистоозерная, д. 6	+7 (844) 298-73-13 volg@zavod-pt.ru
г. Казань	ул. Сибирский тракт, д.34, корп. 13-13а	+7 (843) 226-87-84 kazan@zavod-pt.ru
г. Люберцы	ул. Электрификации, д. 26 В	+7 (495) 227-73-50 moscow@zavod-pt.ru
г. Оренбург	ул. Монтажников, д. 21	+7 (353) 245-74-74 orenburg@zavod-pt.ru
г. Самара	Заводское шоссе, д.111, ТЦ ДиПорт	+7 (846) 922-52-17 samara@zavod-pt.ru
г. Омск	проспект Карла Маркса, д.31, литер А	+7 (3812) 20-90-77 omsk@zavod-pt.ru
г. Воронеж	ул. Электросигнальная, д. 24	+7 (473) 232-36-06 vobs@zavod-pt.ru
г. Краснодар	Ростовское шоссе, д. 68/1 (район ипподрома)	+7 (861) 241-10-26 +7 (861) 241-10-27 +7 (861) 241-10-28 +7 (918) 348-61-97 +7 (989) 852-13-99 tz@zavod-pt.ru – оборудование tr@zavod-pt.ru – мебель и магазиностроение storchak@zavod-pt.ru - посуда at@zavod-pt.ru – онлайн-кассы и автоматизация zip@zavod-pt.ru – запасные части
г. Краснодар	ул. Уральская, д.126/4	+7 (861) 242-33-30 piron@zavod-pt.ru zakaz@zavod-pt.ru
г. Нижний Новгород	ул. Бекетова, д. 13П	+7 (831) 424-20-15 nn@zavod-pt.ru
г. Пятигорск	ул. Ермолова, д.16, строение 1	+7 (918) 768-37-49 ptg@zavod-pt.ru
г. Санкт-Петербург	ул. Софийская, д. 14, литер А	+7 (812) 921-31-17 spb@zavod-pt.ru
г. Сочи	ул. Донская, д. 9	+7 (862) 235-11-25 sochi@zavod-pt.ru
г. Уфа	ул. Ростовская, д. 18	+7 (347) 257-32-98 ufa@zavod-pt.ru
г. Алматы	проспект Райымбека, д. 169	+7 (727) 233-08-63 +7 (707) 609-81-53 +7 (777) 542-19-98 kz@zavod-pt.ru
г. Бишкек	ул. Лермонтова, д. 12	+996 (500) 44-99-77 + 996 (555) 44-99-77 +996 (312) 97-35-70 kg6@zavod-pt.ru kg3@zavod-pt.ru

СЕРТИФИКАТ СООТВЕТСТВИЯ№ ТС RU C-CN.A116.B.00219Серия RU № **0067352**

ОРГАН ПО СЕРТИФИКАЦИИ продукции Общества с ограниченной ответственностью "Гарант Плюс",
Адрес: 121170, г. Москва, Кутузовский пр-кт, д. 36, стр. 3; Телефон: +74955328608, Факс: +74955328608,
E-mail: garantplus-os@inbox.ru, Аттестат рег. № РОСС RU.0001.11A116, выдан 05.02.2013; Росаккредитация

ЗАЯВИТЕЛЬ Уполномоченный представитель «Wenzhou Rockgrand Trade Co., Ltd»: Общество с ограниченной ответственностью «Национальная электротехническая компания Морозова», по договору на выполнение функций иностранного изготовителя № 260913 от 26 сентября 2013 г., Адрес: 117405, г. Москва, ул. Дорожная, д. 60 Б, Российская Федерация; 117405, г. Москва, ул. Дорожная, д. 60 Б, Российская Федерация (фактический), ОГРН: 1077759263471, Телефон: +74957273214, Факс: +74957273214, E-mail: info@necm.ru

ИЗГОТОВИТЕЛЬ «Wenzhou Rockgrand Trade Co., Ltd», Адрес: No. 1501, Xinyi Building, Shifu Road, Wenzhou, China, Китай, Телефон: +8657788692108

ПРОДУКЦИЯ Светильники стационарные, предназначенные для использования с люминесцентными лампами, серии и артикулы см. Приложения (бланки №№ 0053616, 0053617). Выпускаемые по документации изготовителя. Серийный выпуск

КОД ТН ВЭД ТС 9405 10 980 8

СООТВЕТСТВУЕТ ТРЕБОВАНИЯМ Технического регламента Таможенного союза ТР ТС 004/2011 "О безопасности низковольтного оборудования"; ТР ТС 020/2011 "Электромагнитная совместимость технических средств"

СЕРТИФИКАТ ВЫДАН НА ОСНОВАНИИ Протоколов испытаний №№ 581-ТС-13/БНО, 582-ТС-13/ЭМС, 583-ТС-13/БНО, 584-ТС-13/ЭМС, 585-ТС-13/БНО, 586-ТС-13/ЭМС от 29.10.2013 г., Испытательная лаборатория "ЛСМ" ООО "Трансконсалтинг", аттестат аккредитации РОСС RU.0001.21AB61 до 02.06.2016, Акта анализа состояния производства № 108/2013 от 18.10.2013 г., ОС ООО «Гарант плюс»

ДОПОЛНИТЕЛЬНАЯ ИНФОРМАЦИЯ Условия и сроки хранения продукции согласно руководству по эксплуатации, срок службы не менее 5 лет, схема сертификации 1с

СРОК ДЕЙСТВИЯ С 31.10.2013 ПО 30.10.2018 ВКЛЮЧИТЕЛЬНОРуководитель (уполномоченное
лицо) органа по сертификацииА.С. Часовских
(инициалы, фамилия)Эксперт (эксперт-аудитор)
(эксперты (эксперты-аудиторы))С.Б. Гусев
(инициалы, фамилия)

