



ПИЛА ДЛЯ МЯСА J280C, J310, J400, J120, J128, J130

РУКОВОДСТВО ПО ЭКСПЛУАТАЦИИ



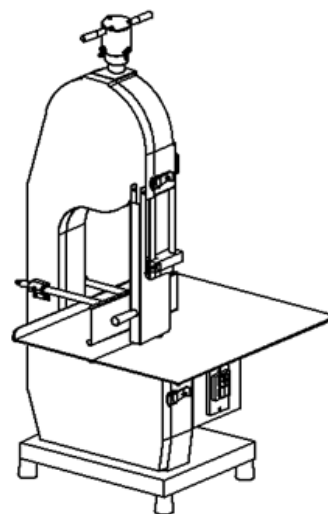
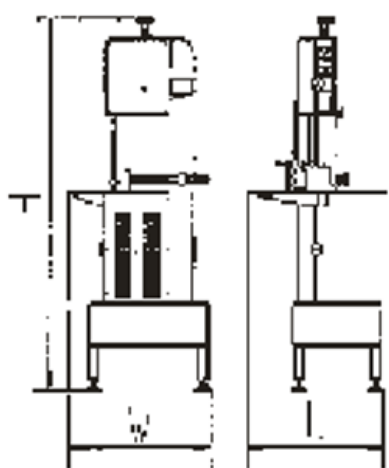
Данные модели пил для мяса серии J предназначены для эксплуатации на предприятиях общественного питания, предприятиях торговли.

1. ОПИСАНИЕ

Серия пил для мяса ROAL серии J — это оборудование для пищевой промышленности, которое отличается компактными размерами и простотой в эксплуатации. Подходит для разделки различных костей, замороженного мяса, птицы, рыбы и т. д. Эта машина широко используется в отелях, ресторанах, столовых и т. д.

2. ХАРАКТЕРИСТИКИ

Модель	J120	J128	J130	J280C	J310	J400
Мощность (Кв)	0,65 Кв	0,65 Кв	0,65 Кв	1.1 Кв	1.5 Кв	2,2 Кв
Напряжение (В)	220 В	220 В	220 В	220 В	220 В	220 В
Частота (Гц)	50 Гц	50 Гц	50 Гц	50 Гц	50 Гц	50 Гц
Размер ленточного полотна	1200x16x0,56	1200x16x0,56	1200x16x0,56	1650x16x0,6	2400x19x0,6	3160x19x0,6
Диаметр колеса (мм)	128 мм	128 мм	140 мм	210 мм	300 мм	400 мм
Скорость пилы (м/сек)	10 м/сек	10 м/сек	10 м/сек	15 м/сек	22 м/сек	34 м/сек
Габаритные размеры	500x400x720	510x410x750	470x410x770	475*475*910	760*795*1255	965*905*1885



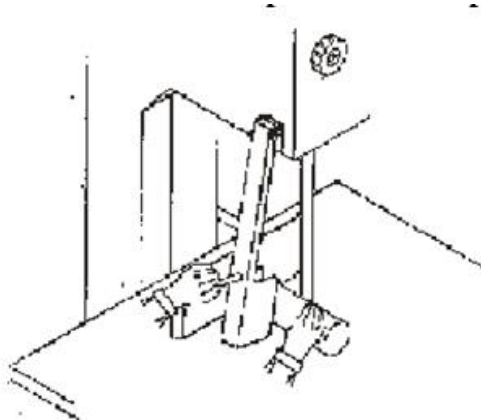
3. УСТАНОВКА

1. Установка и техническое обслуживание данного изделия должны выполняться соответствующими специалистами;
2. Рабочее напряжение устройства должно соответствовать целевому напряжению;
3. Установите машину на ровную поверхность или на рабочий стол.
4. Откройте дверцу, наденьте пильное полотно на колесо и убедитесь, что оно полностью вошло в паз колеса. Закручивайте верхнюю ручку, чтобы затянуть пилу до тех пор, пока она перестанет двигаться при удерживании пилы справа и слева. Обратите внимание, что полотно должно быть в правильном положении. Если оно слишком туго затянуто, пильное полотно оказывает слишком большое давление, что может повлиять на срок дальнейшей службы. Если слишком ослабленно, оно не будет работать нормально. Затем зафиксируйте пилу. Поверните верхнее колесо вручную, закрутите гайку по часовой стрелке, если полотно выходит из канавки колеса. В противном случае закрутите гайку против часовой стрелки, если полотно проскальзывает.

4. ЭКСПЛУАТАЦИЯ

1. Перед использованием убедитесь, что источник питания соответствует требованиям, предъявляемым к машине, и что внешний заземляющий провод надежно подключен.
2. Каждая линия вывода питания, не имеющая разъема, должна быть подключена к выключателю с расстоянием между точками касания не менее 3 мм, установленным пользователем. Номинальный ток выключателя должен быть не ниже 35А.
3. Откройте дверцу, убедитесь, что скребки для мяса прилегают к пильному полотну, опорный подшипник поддерживает только заднюю часть пильного полотна.
4. Протестируйте вхолостую: закройте дверцу, включите машину, убедитесь, что пильный диск движется вниз.
5. В соответствии с требованиями ослабьте контргайку и отрегулируйте положение установочной пластины для мяса, затем затяните установочный стержень.
6. Поместите кость (или мясо) между ручкой подачи и пильным полотном, поднимите ручку подачи мяса левой рукой, протолкните материал к установочной пластине справа и затем нажмите ручку подачи, чтобы подать материал вперед, пока он не будет отрезан.

ВНИМАНИЕ: не прикасайтесь к работающему пильному полотну.



5. ТЕХНИЧЕСКОЕ ОБСЛУЖИВАНИЕ

1. Каждый раз перед использованием промывайте пильный диск и другие рабочие детали водой. После работы тщательно очистите машину, откройте дверцу, сметите кусочки мяса и костей внутри машины щеткой и очистите детали, как указано выше, для соблюдения гигиенических норм, при обращении с режущим лезвием во время чистки будьте осторожны с острым лезвием. **ВНИМАНИЕ:** машину нельзя чистить водой напрямую.
2. Пластина толщины среза или защитная пластина должны быть установлены в нулевое положение во время очистки лезвия, когда они все еще установлены в приборе.
3. Замените пильный диск или полотно, если скорость пиления низкая.
Внимание: лезвие - расходная деталь, не подлежит гарантийному ремонту.
4. Если пильный диск не работает после запуска двигателя, убедитесь, что защитная крышка придавлена и электрические разъемы хорошо соединены. (см. регулировка и эксплуатация)
5. Обратите внимание на температуру двигателя при длительной работе, сделайте перерыв, если температура высокая.

Важные замечания:

- 1) Выбор пильного полотна зависит от продукта, предназначенного для распиливания.
- 2) Нужно использовать шнур питания: H07RN-F.
- 3) Силовой кабель должен быть защищен, избегайте касания кабеля высокотемпературных металлических частей.
- 4) Если шнур питания поврежден, он должен быть заменен производителем или его сервисным агентом или специалистом с аналогичной квалификацией во избежание опасности.
- 5) будьте осторожны при работе с ленточной пилой.

6. ТРАНСПОРИРОВКА И ХРАНЕНИЕ

Во время транспортировки не допускайте сильной вибрации, столкновений и переворачивания оборудования. Хранить на складе с хорошей вентиляцией, сухим воздухом и отсутствием агрессивных газов.

Очистка и техническое обслуживание

1. Во время чистки источник питания должен быть отключен;
2. Для очистки поверхности используйте неагрессивное чистящее средство.

Предупреждение: Данное изделие не следует промывать непосредственно водой, чтобы избежать ухудшения электрических характеристик и последующей утечки электрического тока.

Комплектация:

Пила – 1 шт.

Шестигранный ключ – 1 шт.

Рожковый ключ – 1 шт.

Дополнительные сведения о товаре:

Изготовитель: Guangzhou Royal SYT Trading Co, Ltd Китай