



MT 15

МАШИНА СТИРАЛЬНАЯ

Л30

РУКОВОДСТВО ПО ЭКСПЛУАТАЦИИ

Л30.00.00.000 РЭ

ВНИМАНИЕ !

Комплект ЗИП поставляется за отдельную плату

КАТЕГОРИЧЕСКИ ЗАПРЕЩАЕТСЯ:

- эксплуатация машины при отсутствии сообщения паропеноотвода с атмосферой. Во избежание разрушения стекла крышки загрузочного люка избыточное давление или разрежение в полости барабана не допускается.
- подавать воду в разогретый свыше 90°С барабан при отсутствии в нем воды (аварийная ситуация) - возможно разрушение стекла крышки загрузочного люка. В этом случае необходимо: выключить электронагреватели, открыть сливной клапан, охладить машину, после чего залить воду.

Настоящее руководство по эксплуатации знакомит обслуживающий персонал с конструкцией, принципом действия и эксплуатацией машины.

Ввиду того, что конструкция машины и отдельные комплектующие ее части постоянно совершенствуются, в машине могут быть изменения, не отраженные в настоящей документации.

Изменения, влияющие на эксплуатацию и техническое обслуживание машины, оформляются в виде вкладышей.

Завод не несет ответственность за надежность работы машины при несоблюдении потребителем требований настоящего руководства по эксплуатации и отсутствию в руководстве по эксплуатации сведений о проведенном техническом обслуживании, неисправностях при эксплуатации, изменениях в конструкции, и о замене составных частей.

Настоящее руководство по эксплуатации является руководством при монтаже, эксплуатации и обслуживании стиральных машин "Лотос":

Код ОКП

- 48 5514 3280 ЛЗ0-111 - с паровым обогревом.
- 48 5514 3281 ЛЗ0-121 - с электрообогревом;
- 48 5514 3113 ЛЗ0-211 - с паровым обогревом и низким отжимом.
- 48 5514 3114 ЛЗ0-221 - с электрообогревом и низким отжимом;

Стиральные машины "Лотос" ЛЗ0 соответствуют требованиям безопасности по ГОСТ 12.2.084-93.

Сертификат соответствия № С-RU..MT15.B.04296.

ВНИМАНИЕ !

При работе машины, находиться против загрузочного люка *НЕ РЕКОМЕНДУЕТСЯ*.

1. НАЗНАЧЕНИЕ СТИРАЛЬНЫХ МАШИН

Машины стиральные "Лотос" предназначены для стирки и полоскания белья из хлопчатобумажных, льняных и смешанных тканей в соответствии действующими Правилами технологической обработки белья на прачечных предприятиях, подключенных к производственной электросети.

Вид климатического исполнения для районов с умеренным климатом-УХЛ4 по ГОСТ 15150.

Машины Л30-221 и Л30-211 оборудованы системой низкого отжима белья, которая позволяет получить белье после отжима с остаточной влажностью не более 110 %.

2. ТЕХНИЧЕСКИЕ ХАРАКТЕРИСТИКИ

2.1. ОСНОВНЫЕ ТЕХНИЧЕСКИЕ ДАННЫЕ (табл.1).

Таблица 1.

Наименование показателя, единица измерения	Норма			
	Л30-221	Л30-211	Л30-121	Л30-111
Номинальная загрузочная масса, кг, не более:				
при объемном модуле				
10 дм ³ /кг	30	30	30	30
12 дм ³ /кг	25	25	25	25
14 дм ³ /кг	22	22	22	22
Геометрический объем внутреннего барабана, дм ³	300±10%	300±10%	300±10%	300±10%
Фактор разделения :				
при стирке	0,7-0,85	0,7-0,85	0,7-0,85	0,7-0,85
при отжиге, не более	10	10	-	-
Вид обогрева	электрич.	паровой	электрич.	паровой
Номинальная мощность, кВт, не более:				
электродвигателя привода	1,4/1,5/ 2,12	1,4/1,5/ 2,12	1,5	1,5
элементов нагрева	30	-	30	-
Эффект стирки (стиральная способность), %, не менее	30	30	30	30
Способ загрузки и выгрузки белья	ручной	ручной	ручной	ручной
Вид управления технологическим процессом	ручной	ручной	ручной	ручной
Удельный расход электроэнергии, кВт.ч/кг, не более	0,5	0,06	0,5	0,06

Наименование показателя, единица измерения	Норма			
	Л30-221	Л30-211	Л30-121	Л30-111
Удельный расход воды, дм ³ /кг, не более	30,0	30,0	30,0	30,0

Продолжение табл. 1

Наименование показателя, единица измерения	Норма			
	Л30-221	Л30-211	Л30-121	Л30-111
Удельный расход пара, кг/кг, не более	-	0,9	-	0,9
Габаритные размеры, мм, не более				
длина	1200	1200	1200	1200
ширина	1130	1200	1130	1200
высота	1530	1530	1530	1530
Масса, кг, не более	550	550	550	550
Средний срок службы, лет, не менее	10,3	10,3	10,3	10,3
Средняя наработка на отказ, ч, не менее	650	650	650	650
Условный проход вентиля для холодной и горячей воды, мм	25	25	25	25
Условный проход клапана сливного, мм	65	65	65	65
Условный проход клапана пара, мм	-	15	-	15

ТРЕБОВАНИЯ К ПОДВОДЯЩИМ КОММУНИКАЦИЯМ

Давление холодной и горячей воды, МПа	0,2-0,4	0,2-0,4	0,2-0,4	0,2-0,4
Напряжение электросети, В	380±10%	380±10%	380±10%	380±10%
Давление пара, МПа	-	0,2-0,4	-	0,2-0,4
Болт крепления машины (анкерный болт)	М16*	М16*	М16*	М16*
	4 шт.	4 шт.	4 шт.	4 шт.
Максимальная статическая нагрузка (с бельем и водой), Н	8200	8200	8200	8200
Удельная максимальная динамическая нагрузка (при установившемся режиме отжима), Н/м ²	120	120	-	-
Частота динамической нагрузки, Гц	2,35	2,35	-	-

*дополнительно см.п.6.1.4.

2.2. ХАРАКТЕРИСТИКА ПОДШИПНИКОВ КАЧЕНИЯ (табл.2, рис.2).

Таблица 2.

№ позиции по схеме	№ подшипников	Номер стандарта	Основные размеры, мм	Обозначение сборочной единицы	Кол-во подшипников на машину
9	206	ГОСТ 8338-75	30х62х16	Л25.07.00.000	2
8	180310	ГОСТ 8882-75	50х110х27	Л25.01.00.000	1
7	180312	ГОСТ 8882-75	60х130х31	Л25.01.00.000	1

2.3. ХАРАКТЕРИСТИКА РЕМНЕЙ (табл.3).

Таблица 3.

Номер позиции по схеме	Наименование и обозначение	Номер стандарта	Кол-во ремней на машину
6	Ремень В (Б)-2000	ГОСТ 1284.1-89	5

2.4. ХАРАКТЕРИСТИКА УПЛОТНЕНИЙ (табл. 4).

Таблица 4.

Наименование и обозначение	Номер стандарта	Обозначение сборочной единицы	Количество
Набивка с однослойным оплетением сердечника АП-31-10	ГОСТ 5152-84	Л25.01.00.000	L = 1413 мм
Набивка с однослойным оплетением сердечника АП-31-4х4	ГОСТ 5152-84	Л10.04.00.000	L = 300 мм

2.5. ХАРАКТЕРИСТИКА ЭЛЕКТРООБОРУДОВАНИЯ (табл. 5).

Таблица 5.

Обозначение по схеме	Наименование и краткая характеристика	Тип, марка	Количество			
			Л30-221	Л30-211	Л30-121	Л30-111
A1	Реверсатор	P2.000	1	1	1	1
E1-E6	Электронагреватель трубчатый 5,0кВт 220В	ТЭН-100 В 13/5,0 П 220	6	—	6	—
FU1	Вставка плавкая 2,5А с держателем	ВП2Б-1В	1	1	1	1
HL1	Индикатор зеленый	PLN-22-2-G	1	1	1	1
HL2	Индикатор белый	PLN-22-2-W	1	(1*)	1	(1*)
K1, K2	Реле промежуточное 50Гц 220В	952-3С 220В	2	2	1	1
KM1, KM2, KM4, KM5, KM6, KM7, KM8	Контактор 220В 50Гц 9А	КМИ-10911	5	5	2	2
	Контактор 220В 50Гц 25А	КМИ-22511	2	—	2	—
KM4.1	Приставка контактная	ПКЛ-22 0.4 А	1	1	—	—
KM5.1	Приставка выдержки времени	ПВЛ-22 0.4 Б	1	1	—	—
M1	Электродвигатель 1,5кВт 1000 об/мин 50Гц 380В,	АИР90L6 У3	—	—	1	1
M1	Электродвигатель 1,4/1,5/2,12 кВт 1000/1500/3000 об/мин, 50Гц 380В	АИР100L6/4/2 У3	1	1	—	—
QF1	Выключатель автоматический 50Гц 230/400В 63А	ВА47-29 С63	1	—	1	—
QF1	Выключатель автоматический 50Гц 230/400В 10А	ВА47-29 С10	—	1	—	1
QF2	Выключатель автоматический 50Гц 230/400В 6А	ВА47-29 С6	1	1	1	1
КТ	Реле времени	РВ-30Б	1	1	1	1
C1-C3	Конденсатор	МБГП-2-0,24мкФ	3	3	3	3
R3-R5	Резистор	МЛТ-0,5-240кОм	3	3	3	3
SB1	Выключатель кнопочный красный	ВК43-21 УХЛ2	1	1	1	1

Обозначение по схеме	Наименование и краткая характеристика	Тип, марка	Количество			
			Л30-221	Л30-211	Л30-121	Л30-111
SB2	Выключатель кнопочный черный	БК43-21 УХЛ2	1	1	1	1
SA1, SA2	Выключатель кнопочный	БК41-19 УХЛ2	2	1	1	-
(SA3, SA4)*	Выключатель кнопочный	БК41-19 УХЛ4	2	(1)*	2	(1)*
S1	Микровыключатель	SM5	1	1	1	1
SL	Датчик-реле уровня	РОСМ-01 У4.2	1	1	1	1
Y1	Электромагнит 220В	ЭМД-1120С	1	1	1	1
(Y2, Y3)*	Клапан электромагнитный	E107 FB25 /// 30E	2	2	2	2
(Y4)*	Клапан электромагнитный (для пара)	EB225B 10BD G-12T NC000, G-1/2 Ду 10	-	1	-	1

ПРИМЕЧАНИЕ.

- Позиционные обозначения в табл. 5 соответствуют схеме электрической принципиальной.
- (*) При комплектации электроклапанами подачи горячей, холодной воды и пара.

2.6. Сведения о содержании серебра в изделии (табл.6)

Таблица 6.

Наименование	Обозначение	Сборочные единицы, комплексы				Масса в 1 шт. г	Масса в изделии			
		Кол-во в изделии					Л30-221	Л30-211	Л30-121	Л30-111
		Л30-221	Л30-211	Л30-121	Л30-111					
Реле промежуточное	952-3С	2	2	1	1	1,15	2,3	2,3	1,15	1,15
Выключатель автоматический	ВА47-29С63	1	—	1	—	0,31	0,31	—	0,31	—
Термометр манометрический	ТКП-60/3М	1	1	1	1	0,012	0,012	0,012	0,012	0,012
Контактор	КМИ-22511	2	—	2	—	0,36	0,72	—	0,72	—
Контактор	КМИ-10911	5	5	2	2	0,34	1,7	1,7	0,68	0,68
Выключатель автоматический	ВА47-29С10	—	—	1	1	0,31	—	—	0,31	0,31
Выключатель автоматический	ВА47-29С6	1	1	1	1	0,31	0,31	0,31	0,31	0,31
Выключатель кнопочный	ВК 41-19	4	3	3	2	0,05	0,20	0,15	0,15	0,10
Реле времени	РВ-30Б	1	1	1	1	0,04	0,04	0,04	0,04	0,04
Выключатель кнопочный	ВК43-21	2	2	2	2	0,17	0,34	0,34	0,34	0,34
Итого:							5,932	4,852	4,022	2,942

3. КОМПЛЕКТНОСТЬ

3.1. КОМПЛЕКТ ПОСТАВКИ (табл.7).

Таблица 7.

Наименование	Обозначение	Количество
1. Л30-221/-211/-121/-111	Машина стиральная	1
2. Л30.00.00.000 РЭ	Руководство по эксплуатации	1

ПРИМЕЧАНИЕ.

Запасные части поставляются за отдельную плату.

4. УСТРОЙСТВО И ПРИНЦИП РАБОТЫ

4.1. СОСТАВ МАШИНЫ (табл.8 и рис.1).

Таблица 8.

Наименование	Количество
1. Барабаны	1
2. Рама	1
3. Клапан сливной	1
4. Крышка	1
5. Опора промежуточная	1
6. Панель электрооборудования	1
7. Лючок	1
8. Электроразводка	1

4.2. ОПИСАНИЕ КОНСТРУКЦИИ

4.2.1. Стиральная машина представляет собой два цилиндрических концентрично расположенных барабана: внутренний и наружный.

Внимание !

Для крепления машины к фундаменту использовать стандартные покупные анкерные болты.

Анкерные болты в комплект поставки не входят.

4.2.2. Внутренний барабан укреплен в опоре рамы. В передних стенках барабанов имеется люк для загрузки и выгрузки белья, закрываемый застекленной крышкой.

Вращение внутреннего барабана осуществляется от электродвигателя через клиноременные передачи (рис.2). Электродвигатель установлен на раме.

4.2.3. Наружный барабан закреплен на раме машины при помощи хомутов специальной конструкции, что позволяет перемещать барабан вдоль его оси и тем самым регулировать зазор между горловинами наружного и внутреннего барабанов. Соосность барабанов по высоте регулируется

изменением высоты крепления хомутов к раме машины. Передняя стенка наружного барабана съемная, крепится к обечайке барабана через резиновую прокладку специальными зажимами.

4.2.4. Контроль необходимого уровня воды и растворов осуществляется по отметкам, нанесенным на стекле крышки загрузочного люка.

4.2.5. Подача в машину горячей, холодной воды и пара производится из централизованных сетей прачечной через ручные вентили, расположенные внутри машины.

При комплектации электромагнитными клапанами - через электромагнитные клапаны.

Слив отработанной жидкости из стиральной машины в канализацию производится при помощи специального сливного клапана рычажного типа.

4.2.6. Подачу моющих растворов и крахмала в машину можно осуществлять через заливной лючок.

4.2.7. Эффект стирки в машине достигается путем переваливания белья в стиральном растворе гребнями реверсивно вращающегося перфорированного внутреннего барабана. Создающееся при этом трение между слоями белья, а также трение белья о стенки барабана при интенсивном орошении через перфорацию, обеспечивают отстирывание загрязненного белья.

4.3. ОПИСАНИЕ РАБОТЫ ЭЛЕКТРИЧЕСКОЙ СХЕМЫ (рис.3 и табл.5).

4.3.1. Подача напряжения на машину осуществляется автоматическим выключателем QF1, при этом загорается сигнальная лампа HL1 "СЕТЬ".

4.3.2. Пуск машины производится нажатием кнопки SB2 "ПУСК", реле K1- самоблокируется. Напряжение поступает на реверсатор A1 и поочередно включаются пускатели электродвигателя KM1, KM2, чем обеспечивается реверсивное вращение барабана.

4.3.3. Включение нагрева в машинах с электрообогревом и с паровым обогревом с электроклапанами производится переключателем SA1, при этом загорается лампа HL2 "НАГРЕВ". Отключение нагрева - путем возврата переключателя в исходное положение.

4.3.4. Время стирки и отжима задается реле-времени КТ. При необходимости остановка машины производится нажатием кнопки SB1 "СТОП".

4.3.5. Для исключения пуска машины с открытой крышкой загрузочного люка служит микровыключатель S1, для блокировки замка крышки люка - электромагнит Y1.

4.3.6. В схеме имеется датчик уровня SL, который не позволяет включать электронагревательные элементы E1-E6 без воды в барабане и открывать загрузочный люк при наличии воды в барабане.

4.3.7. Для подачи холодной и горячей воды в барабан могут устанавливаться электромагнитные клапаны Y2 и Y3, а также кнопочные выключатели для управления клапанами SA3 и SA4.

4.4 УСТРОЙСТВО И РАБОТА СОСТАВНЫХ ЧАСТЕЙ

4.4.1. Внутренний барабан является рабочим органом машины, в котором происходит процесс обработки белья.

Барабан изготавливается из нержавеющей стали. Внутри его расположены четыре гребня. Обечайка барабана имеет перфорацию.

4.4.2. Полуось внутреннего барабана закреплена посредством двух радиальных шарикоподшипников, смонтированных в опоре, установленной на поперечной балке рамы.

Для предотвращения вытекания моющего раствора из барабана на полуоси установлена грунд-букса. Конструкция предусматривает замену вышедшей из строя набивки грунд-буксы без демонтажа опоры.

4.4.3. Наружный барабан служит кожухом внутреннего барабана и резервуаром для моющего раствора. В барабане имеются патрубки для подачи горячей, холодной воды и пара (ЛЗ0-111 и ЛЗ0-211) в барабан. Подача воды и пара осуществляется через клапаны, соединенные с магистралями водопроводов холодной, горячей воды и пара. Холодная и горячая вода подаются в заливной лючок и далее в наружный барабан, пар - непосредственно в наружный барабан.

Для подогрева моющего раствора в машинах с электрообогревом в нижней части наружного барабана имеются электронагреватели (ТЭНы).

В нижней части барабана имеется также фланец для подсоединения сливного клапана.

Для отвода пара и избыточной пены, образующихся в процессе кипения моющего раствора, предусмотрен паропеноотвод, расположенный в верхней части задней стенки наружного барабана. На крыше машины расположен лючок для подачи моющих средств и крахмала.

4.4.4. Для удобства обслуживания все управление машиной выведено на лицевую стенку. На верхней панели слева находятся кнопки управления вращением барабана, режимами стирки, нагревом (при использовании электроподогрева) и управления электромагнитными клапанами подачи холодной и горячей воды. На крыше машины справа находятся рукоятки ручных вентилях холодной и горячей воды (при их установке). В нижней передней панели имеется педаль для управления сливным клапаном. Сбоку с правой стороны машин с паровым обогревом (ЛЗ0-111 и ЛЗ0-211) находится рукоятка ручного вентиля подачи пара (при его установке).

4.4.5. Люк для загрузки белья закрыт крышкой. Уплотнение крышки осуществляется специальным резиновым кольцом. Для визуального наблюдения за процессом стирки и контроля уровня воды в барабане в крышке имеется стекло. Для предотвращения самопроизвольного открывания замка крышки имеется стопор с электроблокировкой.

4.4.6. Вращающиеся части привода закрыты облицовками.

4.4.7. Наблюдение и контроль температуры осуществляется по термометру манометрическому ТКП-60/3М (пределы измерения 0⁰С...120⁰С) Баллон термометра введен в наружный барабан через патрубок в нижней его части.

5. УКАЗАНИЯ МЕР БЕЗОПАСНОСТИ

5.1. Техническое обслуживание разрешается производить лицам, прошедшим специальный курс обучения по эксплуатации и обслуживанию стиральных машин и имеющим квалификационную группу по технике безопасности не ниже третьей.

5.2. На прачечной в доступном месте, недалеко от машины, должна быть вывешена инструкция по безопасному обслуживанию стиральной машины.

5.3. Перед эксплуатацией убедиться:

- в надежности заземления машины;
- в наличии и надежности крепления облицовок;
- в исправности машины;
- в надежности запирающего замка крышки люка стопором.

5.4. **Категорически запрещается:**

- **оставлять работающую машину без присмотра;**
- **нарушать режим технологической обработки белья;**
- **работать без световой сигнализации машины;**
- **заливать отбеливающие вещества и моющие растворы через заливной лючок при включенной машине (вращается барабан);**
- **работать при открытой крышке заливного лючка;**
- **включать электронагреватели или подавать пар при жидкостном модуле ниже IV;**
- **подавать воду в разогретый без воды барабан (аварийная ситуация);**
- **работать с неисправным стопором замка крышки люка;**
- **загружать в барабан белье, более номинальной грузочной массы;**
- **включать машину при открытой крышке люка;**
- **работать с неисправной блокировкой крышки люка;**
- **производить ремонтные работы при включенной машине;**
- **по окончании смены оставлять закрытыми сливной клапан, крышки загрузочного люка и заливного лючка.**

5.5. Сопротивление изоляции должно быть не менее 1 МОм.

5.6. Сопротивление между заземляющим болтом и металлической частью, на которой установлены элементы электрооборудования не должно превышать 0,1 Ом.

5.7. Запрещается эксплуатация машины при отсутствии сообщения паропеноотвода с атмосферой

5.8. Запрещается открывать крышку люка при наличии воды в барабане.

6. ПОДГОТОВКА ИЗДЕЛИЯ К РАБОТЕ

6.1. ПОРЯДОК УСТАНОВКИ

6.1.1. Машина распаковывается и освобождается от тары. Проверяется комплектность согласно разделу 3 настоящего руководства по эксплуатации.

6.1.2. Распакованная машина подлежит внешнему осмотру с целью выявления возможных повреждений при транспортировке.

6.1.3. Перед монтажом машина должна быть очищена от консервационной смазки, должна быть снята задняя стенка.

6.1.4. При выборе места установки машины необходимо выдержать нормы ширины проходов (800 мм) для нормальной эксплуатации машины.

6.1.5. Машина устанавливается на ровной горизонтальной поверхности пола или стальной промежуточной раме, требования к которым должны удовлетворять статической и динамической нагрузкам машины.

Крепление машины должно осуществляться анкерными болтами (к полу) или болтами (к раме) диаметром не менее указанным в «Основных технических данных» п.2.1 табл.1.

Требования к полу (фундаменту) и к глубине залегания анкерных болтов должны удовлетворять «Пособию к СНиП 2.09.03 по проектированию анкерных болтов».

6.1.6. Канализационная труба должна находиться ниже уровня сливного патрубка. Сливной патрубок должен подсоединяться к канализационной сети шлангом внутренним диаметром не менее диаметра сливного патрубка. Канализационные каналы должны быть изолированы во избежание парения и сырости в помещении.

6.1.7. При наличии железобетонного пола устройство специального фундамента не обязательно.

6.1.8. После установки на фундамент машина должна быть присоединена к электрической, водопроводной и паровой сетям (для машин с паровым обогревом).

6.1.9. Подвод холодной, горячей воды и пара (Рис.5). К соответствующим патрубкам на задней облицовке машины присоединить подводящие трубопроводы для холодной, горячей воды и пара на входе в машины с электроклапанами установить также покупные фильтры соответствующего типоразмера. Трубопроводы присоединить при помощи муфт, поставить на сурик с пенькой и затянуть контргайками (муфты, контргайки и фильтры в комплект поставки не входят).

Для предотвращения вибраций рекомендуется подвод осуществлять гибкими трубопроводами.

6.1.10. После присоединения произвести проверку магистралей на герметичность.

6.1.11. Подсоединение машины к электрической сети производится от распределительного щита прачечной к клеммам автоматического выключателя через сальник на задней облицовке машины (рис.5) четырехжильным кабелем с

сечением жил не менее 8 мм² (для машин с электрообогревом) или 1,5 мм² (для машин с паровым обогревом).

6.1.12. Чередование фаз должно быть таким, чтобы внутренний барабан при отжиге вращался по часовой стрелке, смотря со стороны загрузочного люка.

Внимание !
Внутренний барабан при отжиге должен вращаться по часовой стрелке

6.1.13. Корпус машины заземлить, используя болт заземления на раме в соответствии с требованием ПУЭ.

6.1.14. Установить на место заднюю стенку.

6.1.15. На паровой магистрали перед машинами с паровым обогревом установить манометр с красной чертой на 0,4 МПа (4кгс/см²).

6.1.16. Трубопроводы горячей воды и пара покрыть теплоизоляцией.

6.1.17. Паропеноотвод соединить с атмосферой трубопроводом с условным проходом не менее 65 мм, для предотвращения появления разряжения или высокого давления в барабане, предусмотрев отвод пены в сливную канализацию трубопроводом с условным проходом не менее 65 мм.

Подсоединение паропеноотвода в сливную канализацию без сообщения с атмосферой категорически запрещается.

6.2 ПРОВЕРКА ТЕХНИЧЕСКОГО СОСТОЯНИЯ

6.2.1. Перед началом работы необходимо ознакомить обслуживающий персонал с назначением и взаимодействием отдельных узлов и частей машины, обучить работе на машине и уходу за ней согласно технологическому процессу и настоящему руководству по эксплуатации.

6.2.2. При подготовке к работе сделать тщательный осмотр частей и механизмов машины в соответствии с табл.9 и произвести смазку машины в соответствии с табл.11 и рис.7.

6.2.3. После подготовки машины к работе она должна проработать на холостом ходу в течение 1-1,5 часов. Затем необходимо провести испытание машины в эксплуатационных условиях в соответствии с типовым технологическим процессом.

Порядок операции, режим стирки, требование к обработке белья должны соответствовать действующим "Правилам технологического процесса обработки белья в прачечных".

По окончании испытания составить акт испытания и приемки машины и выслать заводу в том случае, если будут обнаружены дефекты.

ПЕРЕЧЕНЬ ОСНОВНЫХ ПРОВЕРОК ТЕХНИЧЕСКОГО СОСТОЯНИЯ

Таблица 9.

Что проверяется, методика проверки	Технические требования
1. Сопротивление между заземляющим болтом и доступной металлической частью изделия.	Не должно превышать 0,1 Ом см. пункт 6.2.4.
2. Сопротивление изоляции токоведущих частей.	Должно быть не менее 1 Мом см. пункт 6.2.4.
3. Проверить крепление проводов к клеммам на элементах электро-оборудования и на концах ТЭНов.	Провода должны быть надежно закреплены к клеммам, не допускается их ослабление.
4. Состояние затяжки резьбовых соединений, деталей, узлов и комплекту-ющих изделий — визуально.	Ослабленные резьбовые соединения затянуть.
5. Натяжение клиноременной передачи - динамометр.	Натяжение регулировать винтами см. пункт 6.2.5 (рис.6).
6. Исправность привода машины проверить проворачиванием его вручную и посредством электродвигателя на холостом ходу.	Привод должен работать плавно без рывков, стука.
7. Отсутствие перекосов и заеданий полуоси внутреннего барабана -визуально.	Полуось должна легко вращаться.
8. Исправность работы сливного клапана - визуально.	В закрытом состоянии не должно быть течи
9. Исправность и легкость действия педали сливного клапана.	Без заеданий
10. Исправность и надежность запираения крышки люка – визуально.	Отсутствие течи, легкость запираения, срабатывание блокировки.
11. Исправность и надежность запираения крышки лючка для залива моющих - визуально.	Не допускаются брызги и течь
12. Исправность и надежность соединений отдельных частей и деталей внутреннего барабана, провисание внутреннего барабана - визуально.	Поверхность обечайки, гребней, крышки загрузочного люка не должны иметь трещин, заусенцев, щелей. Провисание горловины внутреннего барабана не должно превышать 1,5мм.
13. Отсутствие парения и течи в трубопроводах и в местах установки термобаллона и расширительного бачка датчика уровня.	Парение и течь не допускается
14. Крепление наружного барабана к раме	Болтовые соединения должны быть затянуты

6.2.4. Измерение сопротивления между заземляющим болтом и доступной прикосновению металлической электропроводящей частью изделия, которая может оказаться под напряжением, проводить мостом переменного или постоянного тока с пределом измерения $10^{-6} - 10^6$ Ом. Один щуп прибора подсоединить к болту заземления, вторым поочередно касаться любой металлической части конструкции, на которой установлены элементы электрооборудования. Измерение величины сопротивления изоляции проводится на готовом изделии при обесточенных цепях, снятых плавких вставках и вывернутых лампах, между проводами силовых цепей, а также между проводами и нетоковедущей металлической частью. Сопротивление изоляции измеряется мегаомметром на 500 В.

6.2.5. Натяжение ремней по прогибу ветви под воздействием силы Q (см.рис.6).

6.2.6. Появление в элементах привода люфтов, которые не удается устранить заменой подшипников, не герметичность наружного барабана в результате коррозии обечайки служат признаками предельного состояния и определяют необходимость проведения капитального ремонта машины.

7. ПОРЯДОК РАБОТЫ

Перед пуском произвести осмотр машины и убедиться в ее исправности. Расположение органов управления на панели управления изображено на рисунке 10.

7.1. Включить автоматический выключатель, расположенный на задней облицовке машины. На панели управления должна загореться сигнальная лампа "СЕТЬ".

7.2. Открыть крышку загрузочного люка, удерживая нажатой красную кнопку "СТОП" на панели управления.

7.3. Произвести загрузку белья в барабан.

Примечания:

- не допускать попадания с бельем в барабан твердых предметов;
- не допускать загрузки в машину белья более, чем указано в технических данных;
- загружать белье в расправленном виде;
- наблюдать, чтобы при закрывании крышки загрузочного люка белье не было зажато;
- при стирке белья из деликатных (шелк, капрон и др.) и махровых тканей рекомендуем применять специальные мешочки для защиты белья от возможных повреждений.

7.4. Закрывать крышку загрузочного люка, при этом замок должен надежно зафиксироваться стопором.

7.5. Закрывать сливной клапан, отжав педаль (должна установиться в верхнем положении направляющего паза).

7.6 Засыпать или залить необходимое количество моющего средства в лючок подачи моющих на крыше машины.

Для предотвращения накипи на ТЭНах рекомендуется применение моющих средств, содержащих присадки типа «Калгон», «Бингон» и т.п.

ЗАПРЕЩАЕТСЯ:

1. Применять для стирки моющие средства с повышенной химической активностью, а также превышать концентрацию моющего раствора в барабане, установленные технологическим регламентом по обработке белья.
2. Осуществлять замочку белья в стиральной машине.

7.7. Залить в барабан холодную или горячую воду в соответствии с технологическим процессом обработки белья, используя соответствующие клавиши на панели управления (на машинах с электроклапанами) или ручные вентили на крыше машины.

ПРИМЕЧАНИЕ.

Уровень жидкости в машине контролировать по отметкам на стекле крышки грузочного люка, цифры над которыми указывают водный модуль:

М8 - промежуточное, III, IV и V полоскание;

М6 - I и II полоскание;

М4 - I, II, III стирка и крахмаление.

7.8. Установить рукояткой реле необходимое время стирки(5-30мин), для чего необходимо повернуть рукоятку по часовой стрелке до 25-30 мин, затем установить ее на нужное значение.

7.9. Включить машину, нажав кнопку "ПУСК" на панели управления.

ПРИМЕЧАНИЕ.

Предварительно убедиться, что переключатель "СТИРКА-ОТЖИМ" находится в положении "СТИРКА".

7.10. Для нагрева водной ванны:

- **в машинах с электрообогревом или электроклапанами подачи пара:** перевести переключатель "НАГРЕВ" на панели управление в положение "Включено", при этом должна загореться сигнальная лампа. При достижении необходимой температуры переключатель "НАГРЕВ" перевести в положение "ОТКЛЮЧЕНО";

- **в машинах с паровым обогревом:** открыть клапан подачи пара, расположенный с правой стороны машины (рис.1). При достижении нужной температуры паровой клапан частично прикрыть с тем, чтобы поддерживать требуемую температуру.

ПРИМЕЧАНИЕ.

- Температуру водной ванны контролировать по индикатору дистанционного термометра панели управления.
- Следить, чтобы давление пара, подаваемого в машину было не менее 0,2МПа (2кгс/см²).

7.11. Для слива воды в машинах без отжима после каждой отдельной технологической операции открыть сливной клапан, нажав на педаль в нижней передней облицовке машины и зафиксировав ее в нижней части направляющего паза.

7.12. Для отжима белья в машинах с отжимом необходимо:

- остановить вращение барабана, нажав красную кнопку "СТОП" на панели управления;
- переключатель "СТИРКА-ОТЖИМ" на панели управления перевести в положение "ОТЖИМ";
- установить рукояткой реле времени необходимое время отжима (5-10 мин.);
- нажать кнопку "ПУСК" на панели управления;
- с выдержкой времени 5-10 секунд после пуска электродвигателя открыть сливной клапан, нажав педаль в нижней передней облицовке машины.

После слива воды из барабана автоматически включится отжим белья.

7.13. При необходимости процесс стирки или отжима белья можно прервать, нажав красную кнопку "СТОП" на панели управления.

7.14. Открыть крышку загрузочного люка, удерживая красную кнопку "СТОП" на панели управления.

После отжима открывание крышки люка возможно по истечении выдержки времени 30с.

7.15. Выгрузить белье из машины в тележку.

7.16. Для обработки следующей партии белья повторить операции 7.3 - 7.14.

ПРИМЕЧАНИЕ.

В перерывах работы машины и в конце смены сливной клапан, крышка загрузочного люка и заливной лючок должны быть открытыми.

7.17. По окончании работы машины отключить автоматический выключатель, расположенный на задней облицовке машины.

7.18. Чтобы открыть крышку загрузочного люка и выгрузить белье при аварийном отключении электропитания необходимо:

- слить жидкость из барабана;
- отжать вверх выступающие из крышки замка винт стопора и одновременно повернуть ручку люка против часовой стрелки.

8. ТЕХНИЧЕСКОЕ ОБСЛУЖИВАНИЕ

8.1. Для надежной бесперебойной работы стиральной машины производите техническое обслуживание в соответствии с табл.10.

Таблица 10.

Содержание работ и порядок их проведения	Технические требования	Материалы и инструменты необходимые для проведения работ
<i>ЕЖЕСМЕННО:</i>		
а) перед началом работы проверять: - работу сливного клапана	герметичность, легкость хода	
- отсутствие посторонних предметов во внутреннем барабане		
- работу привода на холостом ходу	плавность, без шума и стука	
- надежность работы блокировки крышки загрузочного люка	остановка вращения барабана при открывании крышки люка	
- работу замков крышки люка и заливного лючка	надежное закрывание	
б) в конце смены: - освободить барабан от белья, сливной клапан, заливной лючок и крышку люка оставить открытыми;		
- очистить от осадков и промыть заливной лючок;		
-очистить от грязи и накипи; - насухо протереть все части машины		Ветошь
<i>ЕЖЕНЕДЕЛЬНО</i>		
- производить регулировку натяжения клиноременной передачи;	см. пункт 6.2.5 и рис.6	Набор гаечных ключей
-проверить и при необходимости подтянуть резьбовые соединения;		
-проверить внутренние поверхности внутреннего барабана;	Отсутствие трещин, заусенцев, щелей	

Содержание работ и порядок их проведения	Технические требования	Материалы и инструменты необходимые для проведения работ
-проверить состояние стекла крышки люка	Чистое без накипи и грязи, трещины не допускаются	Ветошь
-проверить герметичность между крышкой загрузочного люка и горловиной наружного барабана, между передней стенкой и обечайкой наружного барабана	Отсутствие течи и парения	Гаечные ключи и монтировка
<i>ЕЖЕМЕСЯЧНО</i>		
-проверять исправность термометра	Точность показаний	Контрольный термометр
-проверять контакты электроаппаратуры	Отсутствие окислов и пригара	Надфиль
-замерять сопротивление изоляции электрических цепей, ТЭНов, эл.двигателей	Величина сопротивления не менее 1,0 МОм	Мегаомметр на 500 В
-проверять исправность вентиля и электроклапанов	Отсутствие парений, течи, легкость запираия и открывания	Очистить от накипи, промыть
- замерять сопротивление между заземляющим болтом и металлической частью (см. пункт 6.4.2.)	Величина сопротивления, не более 0,1 Ом	Мост переменного тока
В машинах ЛЗ0-121, ЛЗ0-221 очистить ТЭНы от накипи : - снять ТЭНы в соответствии с пунктом 10.5 настоящего руководства по эксплуатации -удалить накипь с поверхности ТЭНов - промыть ТЭНы чистой водой - установить очищенные ТЭНы - произвести очистку и промывку водосборника и трубопровода дренажной системы уплотнения вала.	Отсутствие накипи	Ветошь, надфиль, шлифовальная шкурка
<i>ЕЖЕКВАРТАЛЬНО</i>		
-произвести продувку, промывку и очистку трубопроводов и расширительных бачков датчиков уровня	Отсутствие накипи и ржавчины, свободный проход жидкости	

8.2. Смазку машины производите согласно таблице (табл.11) и схеме смазки (рис.7).

Таблица 11.

Позиции по схеме	Наименование узлов и точек смазки	Кол-во точек смазки	Наименование смазочных материалов и номер стандартов на них	Способ смазки	Периодичность проверки и замены смазки
1.	Подшипники промежуточной опоры	2	Литол 24-МЛи 4/12-3 ГОСТ 21150-87	Вручную	1 раз в 6 мес.
2.	Ось грузочного люка	2	Масло веретенное ГОСТ 1642		1 раз в 3 мес.
3.	Ось затвора замка крышки люка	1	Литол 24-МЛи 4/12-3 ГОСТ 21150-87		1 раз в месяц
4	Ось стопора замка крышки люка	1	Литол 24-МЛи 4/12-3 ГОСТ 21150-87		1 раз в месяц
5	Механизм сливного клапана	5	Литол 24-МЛи 4/12-3 ГОСТ 21150-87		1 раз 3 месяца

ПРИМЕЧАНИЕ Смазочные материалы, не рекомендованные инструкцией по эксплуатации, могут применяться только после официального подтверждения их пригодности предприятием-изготовителем.

9. ВОЗМОЖНЫЕ НЕИСПРАВНОСТИ И СПОСОБЫ ИХ УСТРАНЕНИЯ. (табл. 12)

Таблица 12.

Наименование неисправности, внешнее его проявление и дополнительные признаки	Вероятная причина	Способ устранения	Группа сложности
1. При нажатии кнопки "ПУСК" электродвигатель не включается	Повреждена электропроводка	Установить повреждение электропроводки, устранить его	II
	Контакты кнопок подгорели или окислились	Очистить контакты от окислов и пригара	II

Наименование неисправности, внешнее его проявление и дополнительные признаки	Вероятная причина	Способ устранения	Группа сложности
2. Появление стука и шума в опорах	Сработались подшипники	Разобрать опору и заменить изношенные детали и подшипники	II
3. Парения течь в вентилях и трубопроводах	Износ уплотняющих поверхностей вентиля	Разобрать вентиль и произвести замену клапанного устройства	II
	Ослабление соединений в трубопроводах	Подтянуть соединение, при необходимости сменить резьбовые детали и прокладки	II
4 Течь жидкости из сливного клапана	Износ резиновой прокладки	Заменить прокладку	I
5. Нагрев жидкости в барабане длится больше устан. технол. процессом времени	Температура заливаемой воды ниже установленной правилами техн. процесса	Температуру заливаемой воды поднять до установленной правилами	I
	Давление пара ниже 0,2 МПа (на машинах с паровым обогревом)	Проверить давление пара и по возможности поднять его до 0,2-0,4 МПа	I
	Вышел из строя один (или более) из ТЭНов (в машинах с электрообогревом)	Заменить ТЭНы.	II
6. Не происходит нагр. водной ванны (в машинах с электрообогревом)	Не срабатывает пускатель КМ7, КМ8	Проверить пускатель и цепи его включения	II
	Не срабатывает датчик уровня при нормальном уровне воды в барабане Засорился расширительный бачок	Проверить датчик уровня, соединительную трубку от расширительного бачка датчика на отсутствие повреждений Бачок проверить на проход воды	II I

Наименование неисправности, внешнее его проявление и дополнительные признаки	Вероятная причина	Способ устранения	Группа сложности
7. Появление течи из-под крышки загрузочного люка	Нарушена герметичность уплотнения люка	Ослабить хомут на крышке люка, увеличить прижатие уплотнения и затянуть хомут	I
8. Внутренний барабан вращается в одну сторону (отсутствует реверс)	Двигатель реверсатора неисправен	Заменить	III
	Неисправен микропереключатель реверсатора	Заменить	I
	Подгорели контакты у одного из пускателей	Заменить контакты	II
9. Появление течи стиральной жидкости из барабана	Износилась набивка грунд-буксы	Подтянуть грунд-буксу или заменить ее набивку (Рис.4); подвинуть крышку поз.9 и заменить набивку	I
10. Световая сигнализация не работает	Перегорела лампочка	Заменить лампочку	I
11 Биение внутреннего барабана	Ослаблено крепление полуоси внутреннего барабана	Подтянуть болты, крепящие полуось	II

10. УКАЗАНИЯ ПО ТЕКУЩЕМУ РЕМОНТУ

10.1. Не реже одного раза в три месяца стиральную машину частично разобрать и произвести осмотр ее частей.

10.2. Во время осмотра по мере надобности:

- сменить изношенные уплотнения и сальники;
- сменить изношенные прокладки;
- сменить смазку всех трущихся частей;
- сменить изношенные детали;
- подтянуть резьбовые соединения;

- проверить состояние ремней клиноременной передачи, при износе заменить новыми;
- в местах повреждения окраски прошпаклевать и окрасить 2 раза краской, стойкой к воздействию щелочей и водяных паров;
- зачистить контакты электроаппаратуры и приборов.

10.3. Разборку машины при текущем ремонте вести в следующем порядке:

- отсоединить машину от электрической сети;
- закрыть вентили на всех подводящих магистралях;
- снять заднюю стенку машины;
- ослабить натяжение ремней привода;
- снять ремни;
- снять верхнюю крышу машины, отвернув винты крепления к облицовкам и винты крепления заливного лючка;
- отвернуть болт, крепящий шкив на полуоси и снять шкив;
- произвести разборку опоры внутреннего барабана;
- открутить болты и снять промежуточную опору.

10.4. Разборку опоры внутреннего барабана вести в следующем порядке:

- отвернуть болты, крепящие правую крышку к опоре;
- отвернуть болты, крепящие опору к раме;
- снять подшипники с полуоси, очистить от смазки и промыть;
- осмотреть грунд-буксу, при необходимости снять крышку, добавить набивку, поставить крышку и затянуть гайки.
- Сборку опоры производить в обратной последовательности.

Внимание !

При установке передней стенки наружного барабана после замены или очистки от накипи ТЭНов, для обеспечения надежной герметичности соединения, применять клей-герметик силиконовый "Полисил" серый ТУ 2252-001-5122 1435-00 или аналогичный.

10.5 Для замены ТЭНов:

- отключить машину от электрической сети;
- закрыть вентили на всех подводящих магистралях;
- снять заднюю стенку машины;
- снять переднюю облицовку машины, отвернув винты крепления;
- открыть крышку загрузочного люка;
- снять микропереключатель блокировки крышки загрузочного люка;
- "отстегнуть" при помощи отвертки (или "монтажки") зажимы, крепящие переднюю стенку наружного барабана;
- снять переднюю стенку наружного барабана;
- отсоединить провода от ТЭНов;
- отвернуть гайки крепления ТЭНов на задней стенке барабана;

- вынуть ТЭНы, подав их вперед;
- установить новые ТЭНы.

10.6. Для обслуживания электрооборудования:

- отключить машину от электрической сети;
- закрыть вентили на всех подводящих магистралях;
- снять верхнюю крышу машины, отвернув винты крепления к облицовкам и винты крепления заливного лючка;
- произвести обслуживание электрооборудования.

Сборку машины производить в обратной последовательности.

11. СВИДЕТЕЛЬСТВО О ПРИЕМКЕ

Машина стиральная Л30 _____ Заводской № _____

Соответствует техническим условиям ТУ 310-139-48-94 и признана годной для эксплуатации.

Изделие подвергнуто консервации и упаковке согласно требованиям, предусмотренным руководством по эксплуатации.

Дата консервации _____

Срок консервации 3 года.

Дата выпуска " ____ " _____ 20 ____ г.

М.П. **Начальник ОТК**

/подпись/

12. ГАРАНТИИ ИЗГОТОВИТЕЛЯ

12.1. Гарантийный срок устанавливается 12 месяцев со дня ввода машины в эксплуатацию, но не более 16 месяцев со дня отгрузки ее с завода, при условии выполнения пуско-наладочных работ и обучения обслуживающего персонала специалистами завода или специализированной организацией, имеющей договор с заводом. Пуско-наладочные работы и обучение производятся за отдельную плату.

12.2. Если во время гарантийного срока выявляются неисправности оборудования по вине завода-изготовителя, то все обнаруженные дефекты устраняются путем замены дефектной части оборудования, на основании соответствующих письменных претензий потребителя при условии соблюдения требований руководства по эксплуатации.

12.3. Гарантийные обязательства не включают в себя техническое обслуживание в течение гарантийного срока. Техническое обслуживание производится специалистами завода или специализированной организацией, имеющей договор с заводом, за отдельную плату, определяемую договором на сервисное и техническое обслуживание.

12.4. Гарантия не распространяется на детали, имеющие повреждения, возникшие вследствие небрежного обращения с оборудованием и/или несоблюдения условий эксплуатации.

12.5. Гарантия не распространяется на детали нормального (естественного) износа (резинотехнические изделия, фильтры, лампочки, приводные ремни, диски сцепления, тормозные накладки, тормозные диски, прокладки различных типов, предохранители).

12.6. Гарантия не распространяется на расходные материалы (масло, смазочные материалы и пр.), в том числе используемые при замене дефектных деталей.

12.7. Ремонтные работы, проведенные сторонним лицом (организацией) не имеющей соответствующей лицензии от производителя оборудования, ведут к потере заводской гарантии.

12.8. Не возмещается также ущерб, вызванный не проведенным или проведенным ненадлежащим образом техническим обслуживанием. Например, пренебрежение ежедневным, периодическим техническим осмотром и/или обслуживанием в соответствии с указаниями Руководства по эксплуатации.

Завод не несет ответственности за надежность работы машины и снимает с себя гарантийные обязательства при несоблюдении потребителем требований настоящего документа и отсутствии в руководстве по эксплуатации сведений о проведенном техническом обслуживании, неисправностях при эксплуатации, изменениях в конструкции, и о замене составных частей (табл.14-20).

После проведения технического обслуживания необходимо направить в адрес завода отчет о проведении ТО, и всех замеченных неисправностях.

13. СВЕДЕНИЯ О РЕКЛАМАЦИЯХ (табл.13)

Таблица 13.

Номер и дата рекламации	Краткое содержание рекламации	Меры, принятые заводом-изготовителем, по рекламации.
-------------------------	-------------------------------	--

ПРИМЕЧАНИЕ:

- указание о порядке составления акта-рекламации см. приложение 1.

14. КОНСЕРВАЦИЯ, УПАКОВКА И ТРАНСПОРТИРОВКА

14.1 Машина, подлежащая хранению, должна быть надежно законсервирована.

14.2 Перед консервацией следует удалить имеющиеся следы коррозии без повреждения поверхностей.

14.3 Консервации подлежат неокрашенные металлические поверхности машины, кроме поверхностей из коррозионно-стойких сталей.

14.4 Консервацию производить по ГОСТ 9.014, группа изделий II, условия хранения ОЖ, срок действия до 3 лет.

14.5 Хранение машины должно производиться в закрытом помещении или под навесом.

14.6 Эксплуатационная документация вкладывается в полиэтиленовый пакет.

14.7 Машина упаковывается совместно с принадлежностями и технической документацией в специальную тару, выполненную по ГОСТ 10198.

14.8 Маркирование тары выполняется в соответствии с ГОСТ 14192.

14.9 Транспортировка стиральной машины должна производиться в соответствии со схемой (рис. 8).

14.10 При транспортировке ящика со стиральной машиной необходимо:

- прочно и правильно подвесить ящик к подъемному устройству, стропить в соответствии с маркировкой;
- при подъеме и опускании ящика не допускать большого крена, ударов дном или бортом, сотрясений и рывков;
- при погрузке и разгрузке ящик не кантовать;
- выполнять требования знаков, указанных на ящике.

**15. СВЕДЕНИЯ О ХРАНЕНИИ, КОНСЕРВАЦИИ И
РАСКОНСЕРВАЦИИ ПРИ ЭКСПЛУАТАЦИИ ИЗДЕЛИЯ
(табл. 14).**

Таблица 14.

Дата консервации, расконсервации, установки на хранение или снятия с хранения	Условия хранения или метод консервации	Наименование предприятия производившего консервацию, расконсервацию, установку на хранение или снятие с хранения	Должность фамилия, подпись ответственного за хранение лица
---	--	--	--

16. УЧЕТ РАБОТЫ (табл.15).

Таблица 15.

Месяцы	Итоговый учет работы по годам.								
	20 г.			20 г.			20 г.		
	Кол-во часов	Итого с начала эксплуатации	Подпись	Кол-во часов	Итого с начала эксплуатации	Подпись	Кол-во часов	Итого с начала эксплуатации	Подпись
Январь									
Февраль									
Март									
Апрель									
Май									
Июнь									
Июль									
Август									
Сентябрь									
Октябрь									
Ноябрь									
Декабрь									
ИТОГО									

17. УЧЕТ ТЕХНИЧЕСКОГО ОБСЛУЖИВАНИЯ (табл.16).

Таблица 16.

Дата	Количество часов работы с начала эксплуатации или после капитального ремонта	Вид технического обслуживания	Замечание о техническом состоянии	Должность, фамилия и подпись ответственного лица
------	--	-------------------------------	-----------------------------------	--

18. ТРЕБОВАНИЯ К УЧЕТУ ОТКАЗОВ

При заполнении форм "Учет неисправностей при эксплуатации" и "Учет проведенных ремонтов изделия и его составных частей в графе "стоимость работ" наряду с величиной фактических затрат в рублях указывается группа сложности.

Первая группа сложности - отказы, устраняемые ремонтом или заменой деталей, которые расположены снаружи сборочных единиц.

Устранение отказов производится без разборки этих сборочных единиц.

Вторая группа сложности - отказы, устраняемые ремонтом или заменой легкодоступных сборочных единиц или их деталей, а также отказы, устранение которых требует раскрытия внутренних полостей основных сборочных единиц (но без разборки). Затраты составляют не более 30% стоимости сборочных единиц.

Третья группа сложности - отказы, для устранения которых требуется разборка или расчленение основных сборочных единиц, а затраты превышают 30% их стоимости.

Стоимость новой сборочной единицы принимается по данным, приведенным в "Нормах расхода запасных частей на капитальный ремонт".

Неисправности, не связанные с потерей работоспособности (например, повреждения окраски) не классифицируются как отказы, но учитываются при заполнении вышеуказанных форм.

19. УЧЕТ НЕИСПРАВНОСТЕЙ ПРИ ЭКСПЛУАТАЦИИ (табл.17).*Таблица 17.*

Дата отказа изделия или его составных частей	Количество часов работы с начала эксплуатации или после капитального ремонта	Наименование отказавшей составной части. Характер неисправности	Причина неисправности, количество часов работы отказавшей составной части	Режим работы изделия и характер его загрузки	Принятые меры по устранению неисправности, расход ЗИП и отметка о направлении рекламаций	Трудоемкость устранения неисправности в чел. час.	Продолжительность устранения неисправности, в час	Стоимость работ в руб.	Должность, фамилия и подпись лица, ответственного за устранение неисправности
--	--	---	---	--	--	---	---	------------------------	---

20. СВЕДЕНИЯ ОБ ИЗМЕНЕНИЯХ В КОНСТРУКЦИИ ИЗДЕЛИЯ И ЕГО СОСТАВНЫХ ЧАСТЕЙ ВО ВРЕМЯ ЭКСПЛУАТАЦИИ И РЕМОНТА(табл.18)

Таблица 18.

Основание (наименование документа)	Дата про- ведения изменений	Содержание проведенных работ	Характеристика работы изделия после проведенных изменений	Должность, фамилия и подпись лица, ответственного за проведенное изменение	Примечание
--	-----------------------------------	---------------------------------	---	---	------------

21. СВЕДЕНИЯ О ЗАМЕНЕ СОСТАВНЫХ ЧАСТЕЙ ИЗДЕЛИЯ ВО ВРЕМЯ ЭКСПЛУАТАЦИИ (табл.19)
 Таблица 19.

Снятая часть				Вновь установленная часть		Дата, должность и подпись лица, ответственного за проведение замены
Наименование и обозначение	Заводской номер	Число отработанных часов(циклов)	Причина выхода из строя	Наименование и обозначение	Заводской номер	

22. УЧЕТ ПРОВЕДЕННЫХ РЕМОНТОВ ИЗДЕЛИЯ И ЕГО СОСТАВНЫХ ЧАСТЕЙ (табл.20)

Таблица 20.

Наименование и обозначение составной части.	Основание для сдачи в ремонт.	Дата		Дата		Трудоёмкость ремонта в чел. час.	Стоимость ремонта в руб.	Наименование ремонтного органа.	Количество часов работы до ремонта.	Вид ремонта (средний капитальный и др.)	Наименование ремонтных работ.	Должность, фамилия и подпись ответственного лица	
		Остановки машины для ремонта.	Ввода в эксплуатацию после ремонта.	Поступления в ремонт.	Выхода из ремонта.							производившего ремонт	принявшего ремонт

ПРИЛОЖЕНИЕ 1

АКТ–РЕКЛАМАЦИЯ

Акт–рекламация составляется комиссией.

В акте указывается:

- наименование организации – владельца изделия и полный почтовый и железнодорожный адрес;
- время и место составления акта;
- фамилии лиц, составивших акт, и их должности;
- время получения изделия и его заводской номер;
- время ввода изделия в эксплуатацию;
- условия эксплуатации изделия и число отработанных часов;
- количество и наименование дефектных деталей;
- подробное описание недостатков, по возможности с указанием причин, вызвавших недостатки, и обстоятельств, при которых они обнаружены;
- заключение комиссии, составившей акт о причинах неисправностей.

Примечание.

- * Акт об обнаруженных визуально дефектах составляется не позднее 10 дней после получения изделия, а о скрытых дефектах, не обнаруженных при приемке на заводе, составляется в пятидневный срок с момента обнаружения.
- * Акт и дефектные детали, кроме металлоконструкций, направляются предприятию–изготовителю.
- * Завод не несет ответственности за повреждения в результате неумелого управления, неправильного обслуживания при эксплуатации и хранении изделия.
- * Во время гарантийного срока, в случае обнаружения дефектов, представитель завода по вызову организации выезжает на место. Акт-рекламация составляется в его присутствии
- * Если дефект произошел не по вине завода, организация, вызвавшая представителя завода, принимает на себя затраты, связанные с вызовом.
- * Завод не несет ответственности за надежность работы машины и претензии к заводу являются необоснованными при отсутствии в паспорте (табл.14-20)
- * сведений о проведенном техническом обслуживании, неисправностях при эксплуатации, изменениях в конструкции, о замене составных частей.

Акты, составленные с нарушением указанных выше условий, завод к рассмотрению не принимает.



После заполнения этой карты и отправки ее в адрес завода Вы получаете право на льготное обслуживание оборудования, как в гарантийный, так и в послегарантийный период, а также на поставку запасных частей.

Уважаемые дамы и господа.

Вы приобрели прачечное оборудование производства ОАО "Вяземский машиностроительный завод". Предприятие заинтересовано в его надежной работе в течение всего срока эксплуатации, поэтому нам необходимо владеть информацией об организациях, эксплуатирующих оборудование.

СЕРВИСНАЯ КАРТА

на машину стиральную _____ зав. № _____

Наименование эксплуатирующей организации

Почтовый адрес:

Тел. , факс

Должность, Ф.И.О.

Наименование продавца (при покупке через посредника)

Учитывая Вашу занятость, мы постарались сделать предлагаемую сервисную карту максимально краткой. Убедительно просим Вас заполнить ее и выслать в наш адрес.

Наш адрес:

215100 Смоленская обл.,

г. Вязьма, ул. 25 Октября, 37



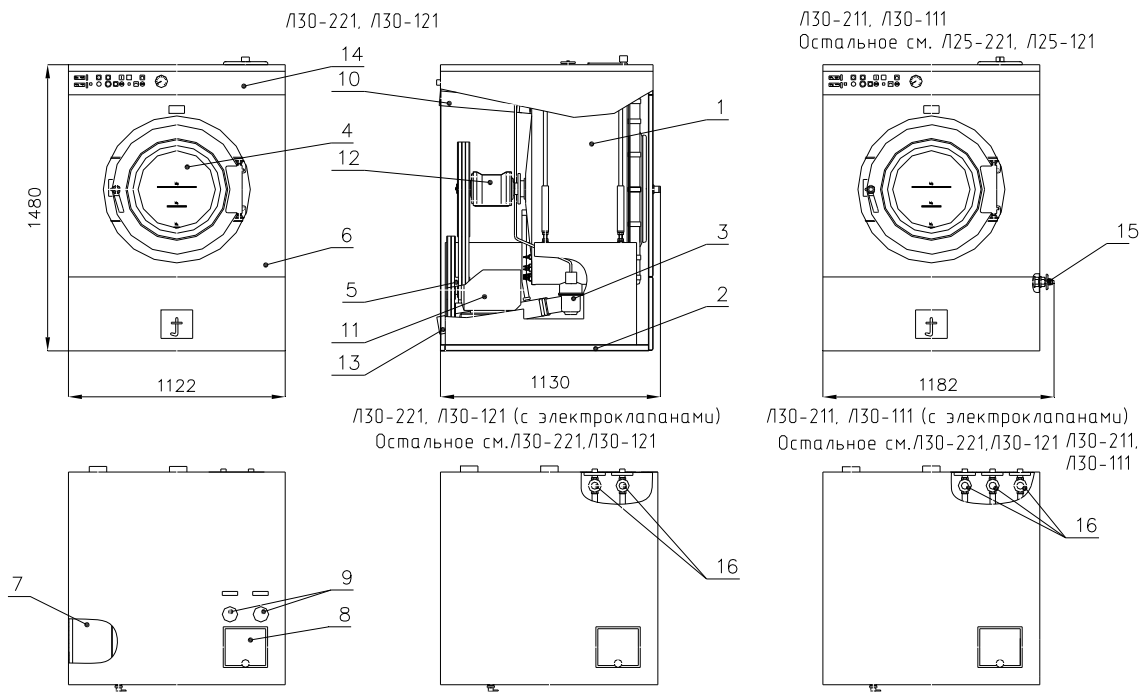


Рис.1. Общий вид

1. Барабаны. 2. Рама. 3. Сливной клапан. 4. Люк загрузочный. 5. Опора промежуточная. 6. Облицовка
7. Панель электрооборудования. 8. Лючок. 9. Вентиль. 10. Паропеноотвод. 11. Электродвигатель. 12. Опора.
13. Рукав сливной. 14. Панель управления. 15. Вентиль пара. 16. Электроклапаны.

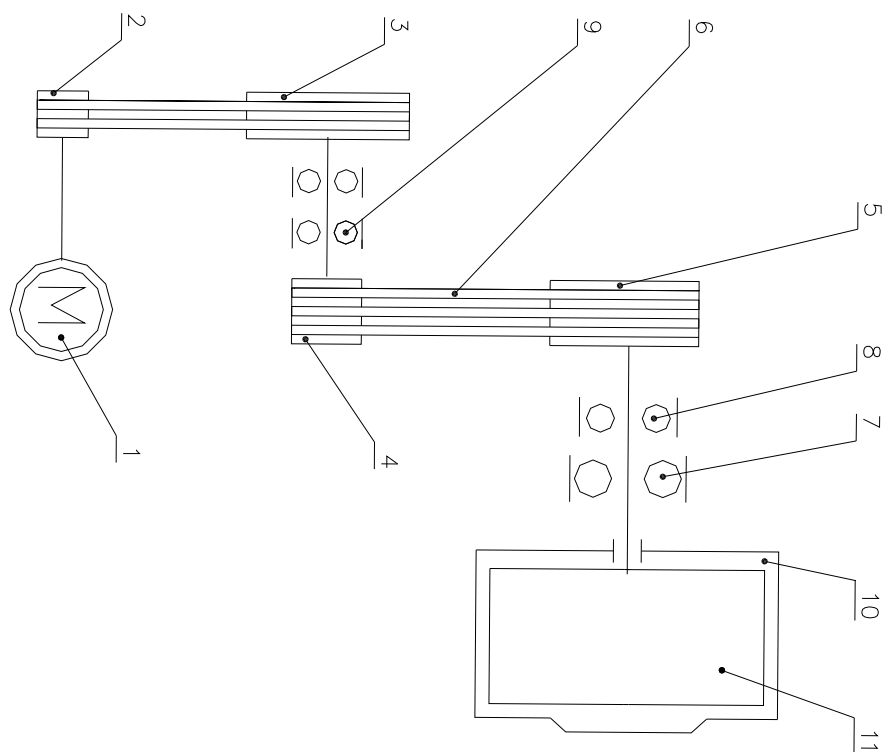


Рис.2. Схема кинематическая

1. Электродвигатель АИР 90L6 (Л30-111; Л30-121);
АИР100L6/4/2 (Л30-211; Л30-221). 2. Шкив Ø 87мм
3. Шкив Ø550мм. 4. Шкив Ø125мм. 5. Шкив Ø481мм.
6. Ремень В(Б)-2000. 7. Подшипник 180312. 8. Подшипник 180310.
9. Подшипник 206. 10. Наружный барабан.
11. Внутренний барабан.

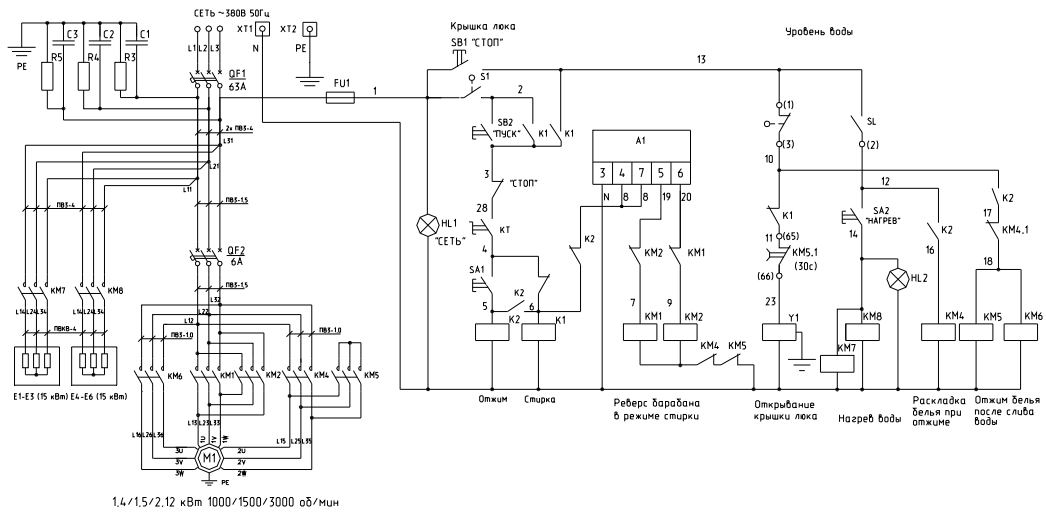
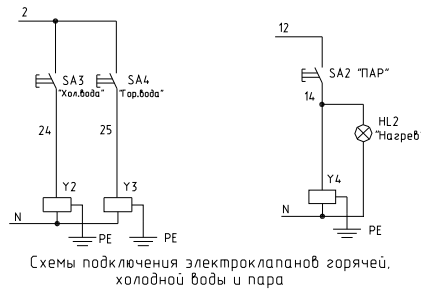


Рис.3а. Схема электрическая принципиальная машины стиральной Л30-221



Схемы подключения электроклапанов горячей, холодной воды и пара

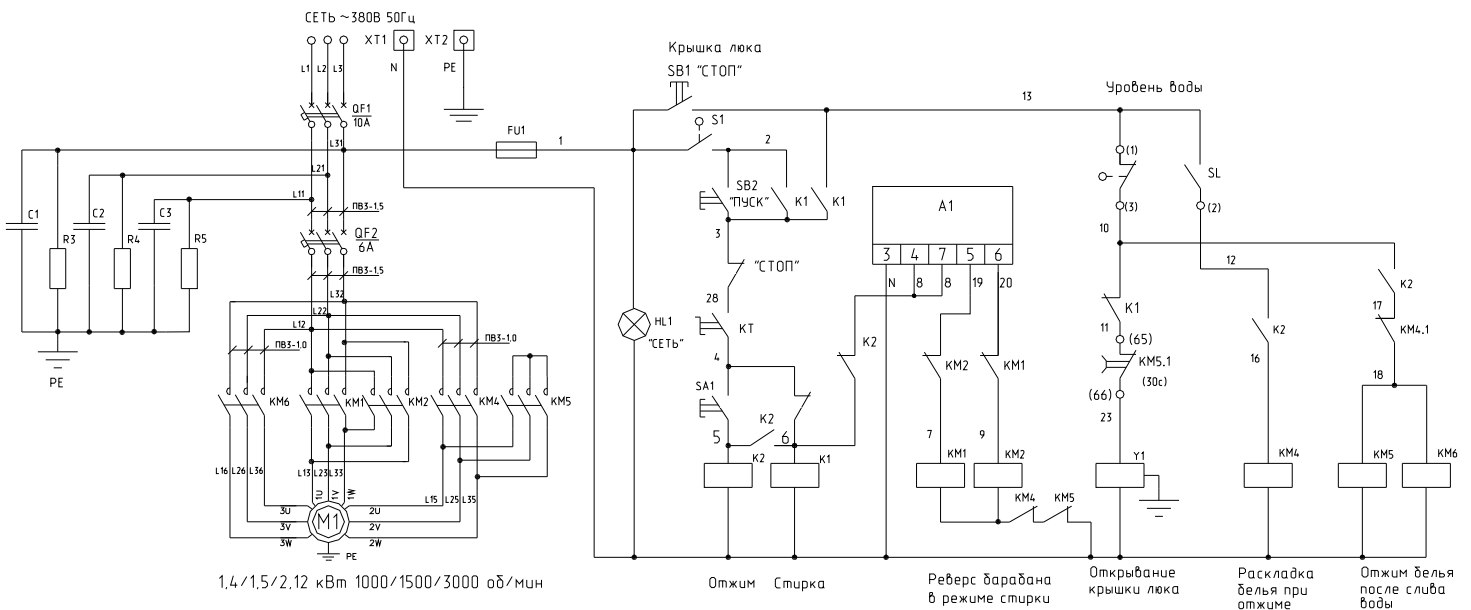


Рис.3б. Схема электрическая принципиальная машины стиральной Л30-211

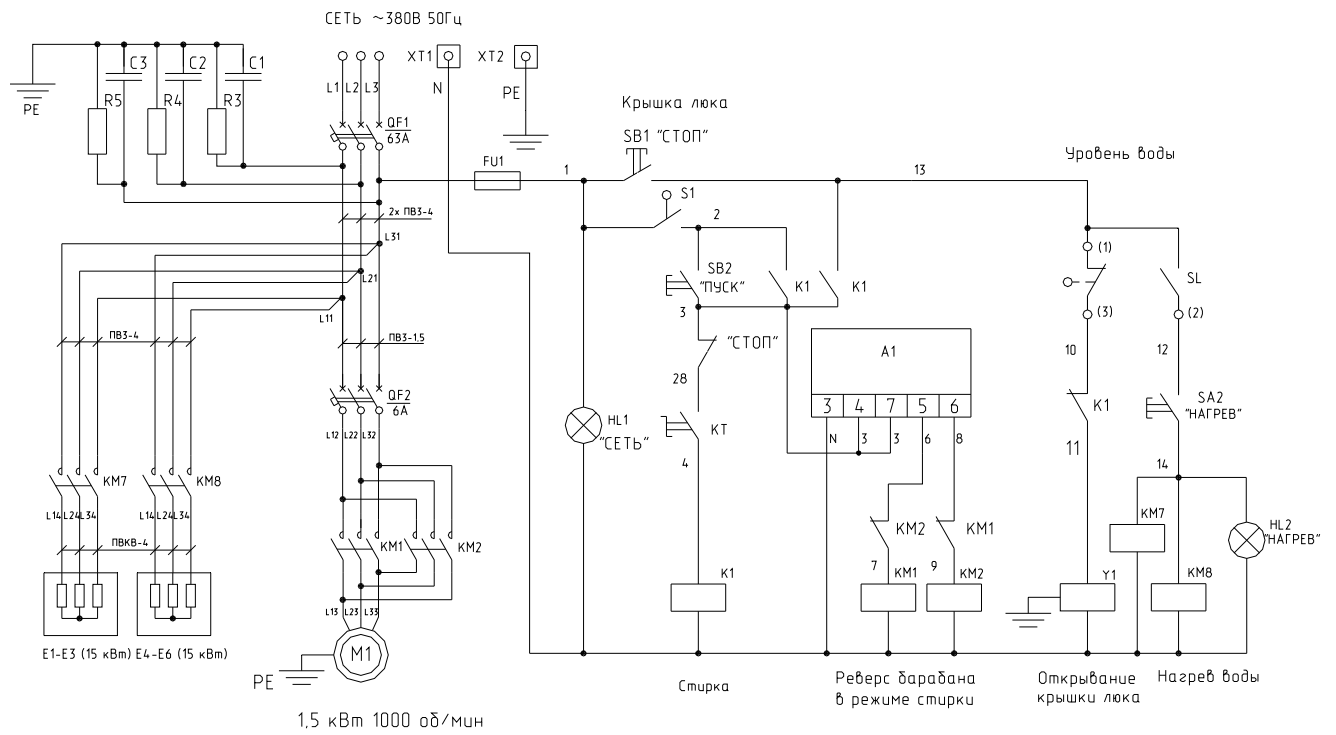


Рис.3в. Схема электрическая принципиальная машины стиральной Л30-121

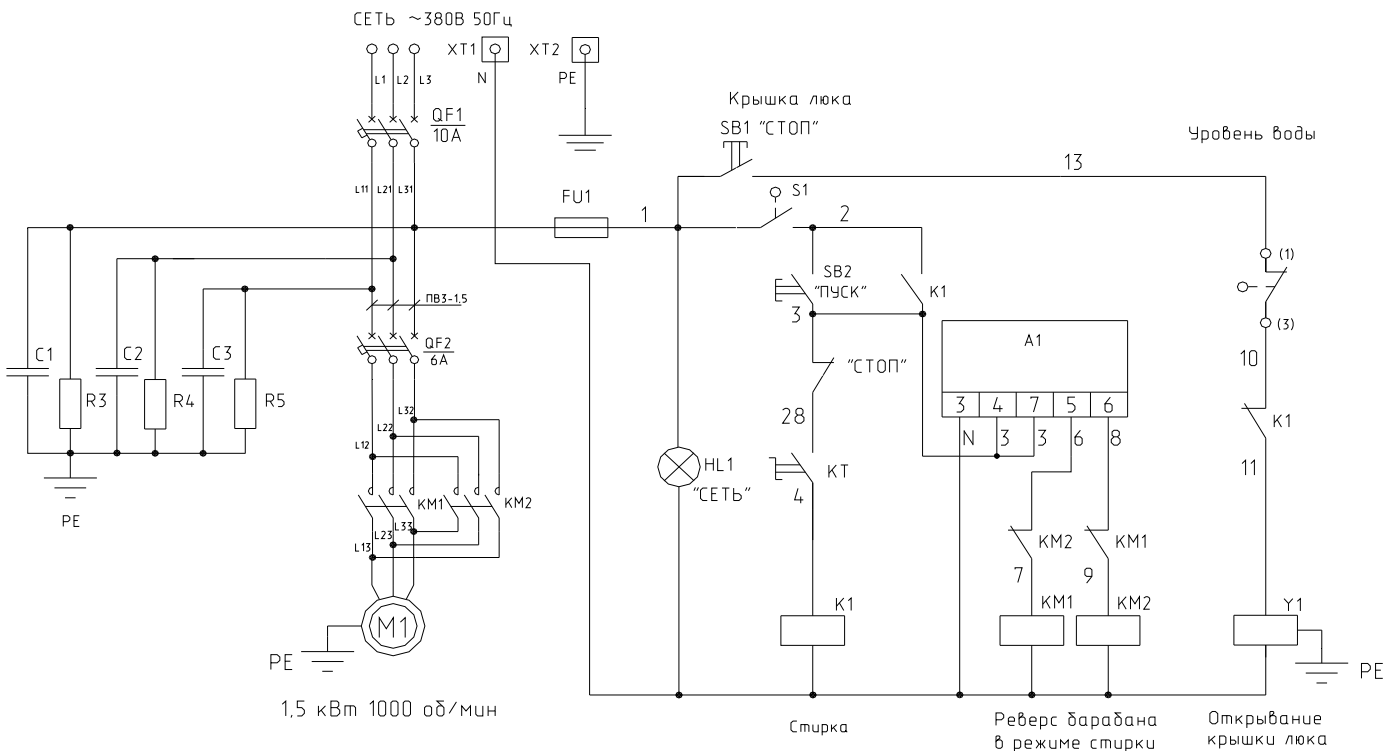


Рис.3г. Схема электрическая принципиальная машины стиральной Л30-111

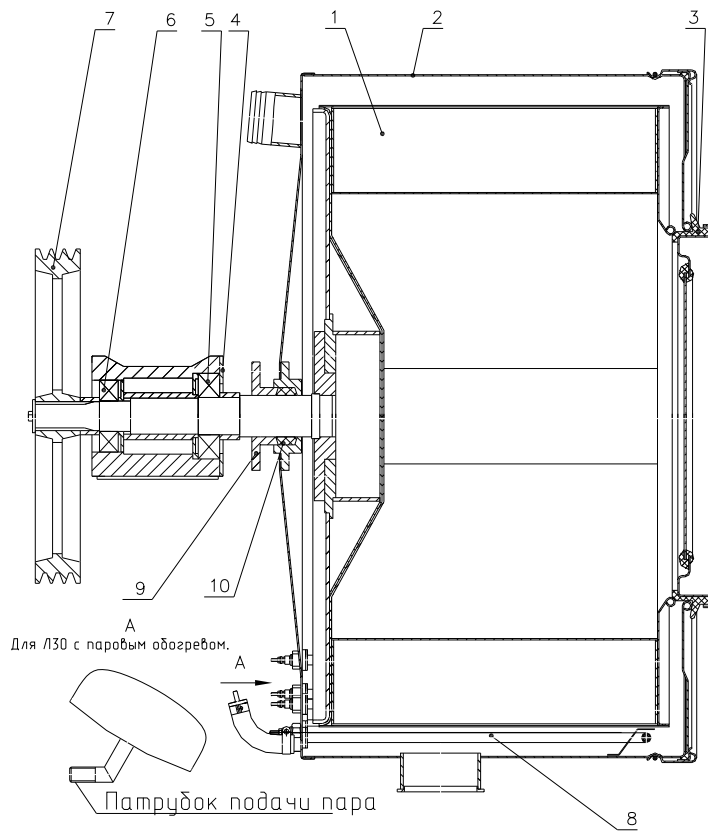


Рис.4 Барабаны

1. Барабан внутренний. 2. Барабан наружный.
3. Крышка загрузочного люка. 4. Крышка.
5. Подшипник №180312. 6. Подшипник №180310.
7. Шкив. 8. Электронагреватель трубчатый.
9. Крышка. 10. Грунд-дукса.

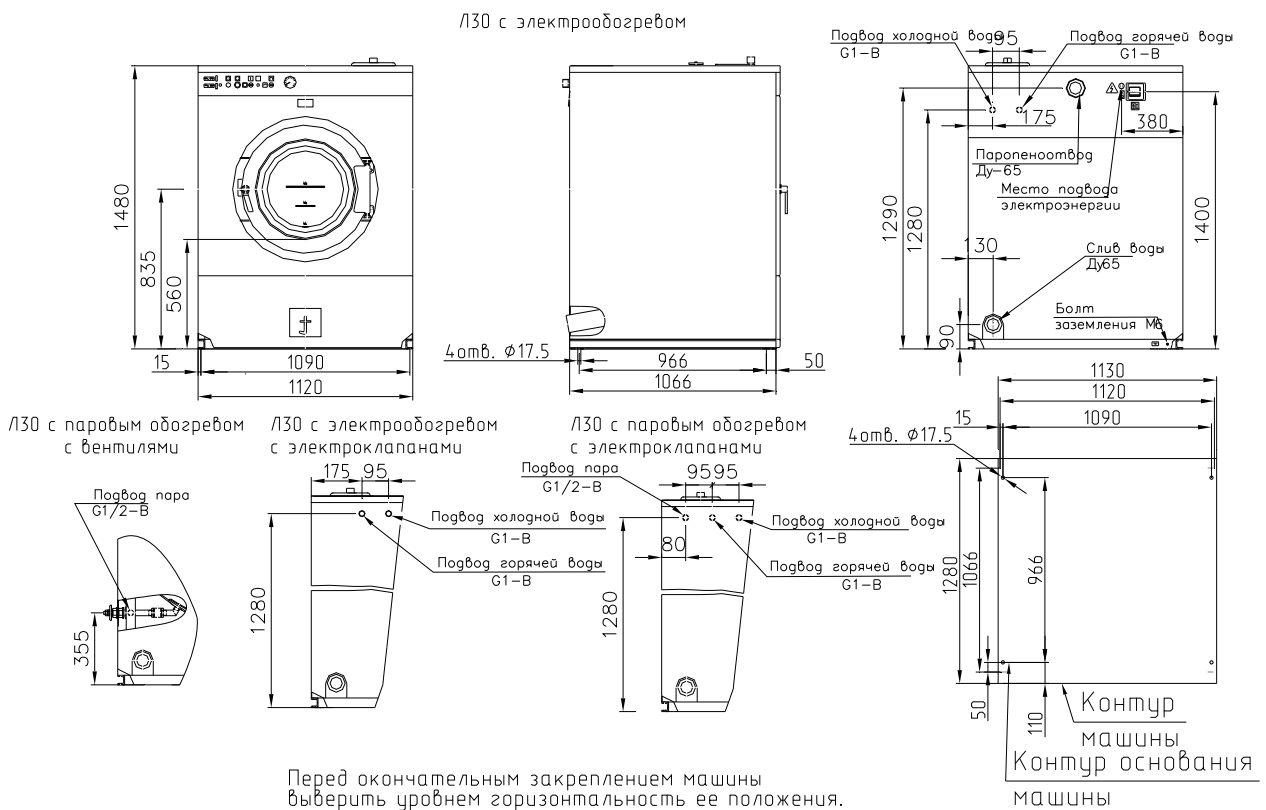


Рис.5 Монтажный чертёж

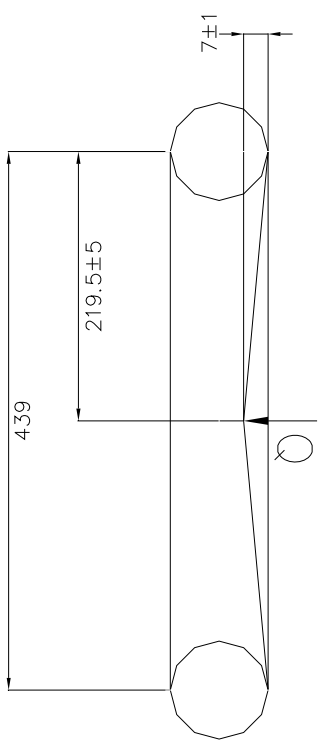


Схема натяжения ремней электродвигателя

Прогиб ветви одного ремня должен быть 7±1мм при усилкии $Q=1.7\pm 0.1кГ$ для нового ремня и $Q=1.4\pm 0.1кГ$ для приработанного ремня.

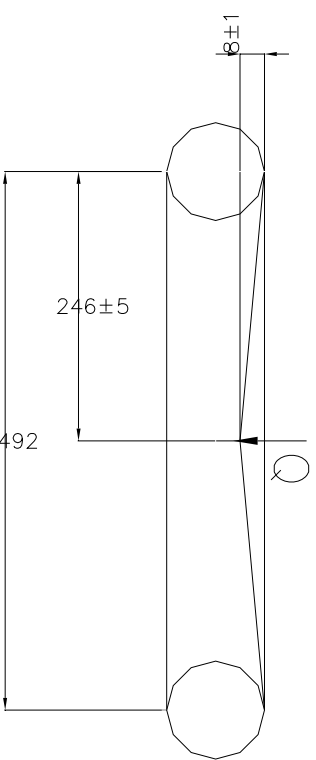


Схема натяжения ремней внутреннего барабана

Прогиб ветви одного ремня должен быть 8±1мм при усилкии $Q=3.8\pm 0.1кГ$ для нового ремня и $Q=3.0\pm 0.1кГ$ для приработанного ремня.

Рис. 6

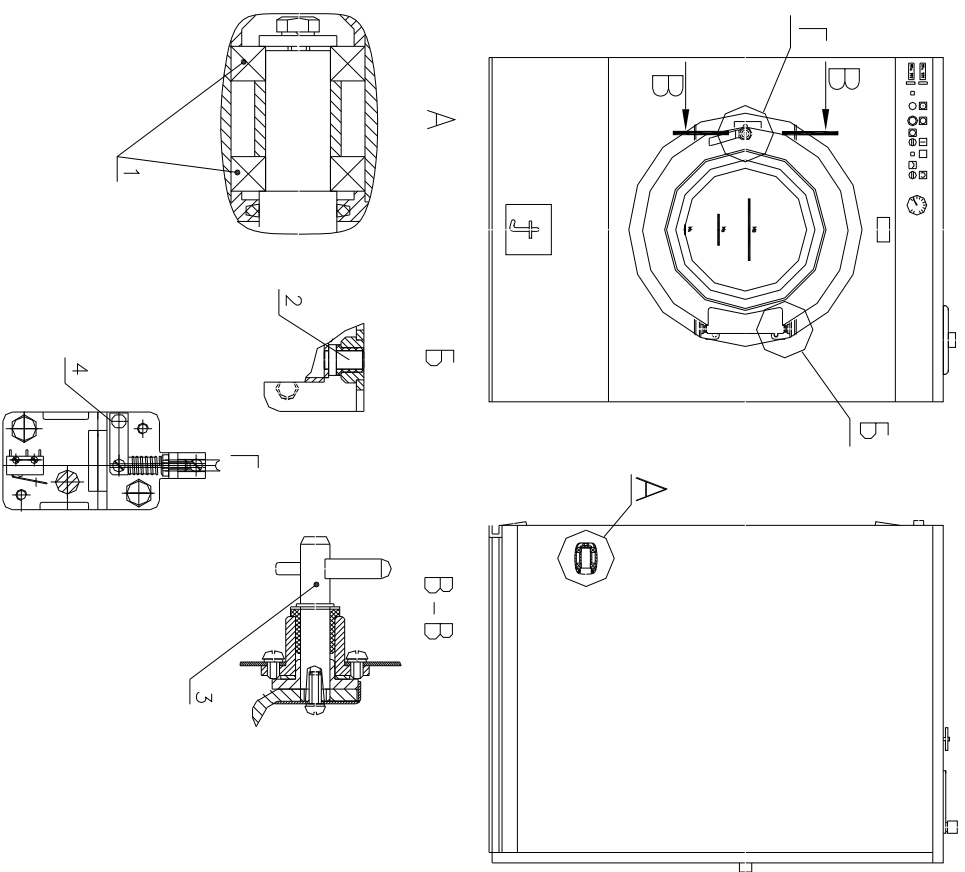


Рис.7 СХЕМА СМАЗКИ

1. Подшипники опоры промежуточной
2. Оси загрузочного люка.
3. Ось затвора замка.
4. Ось стопора.

Схема транспортировки
 машины стиральной
 а) без упаковки
 б) в упаковке

Рис.8

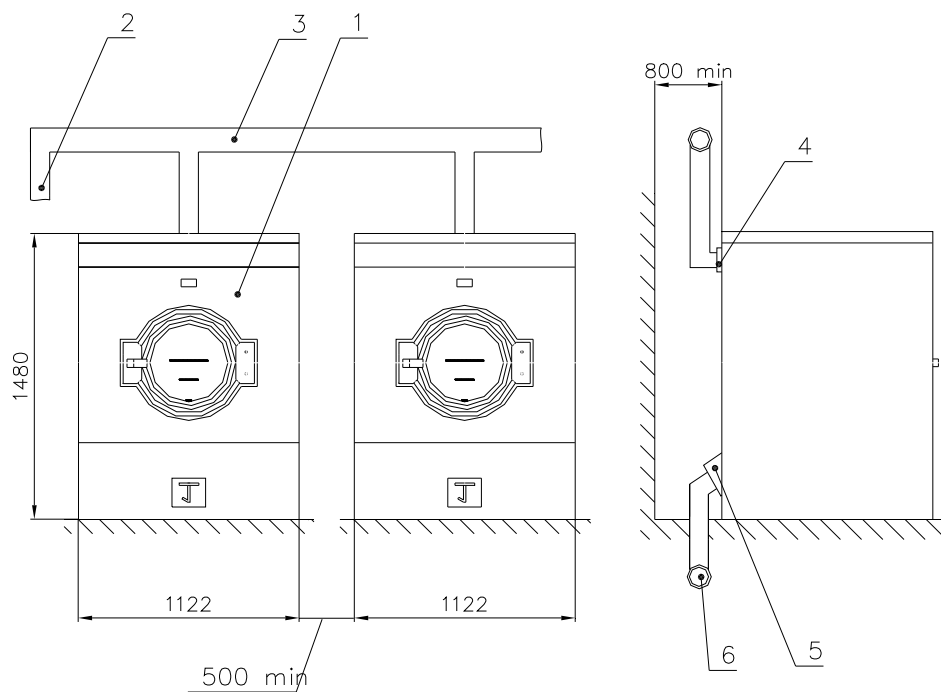
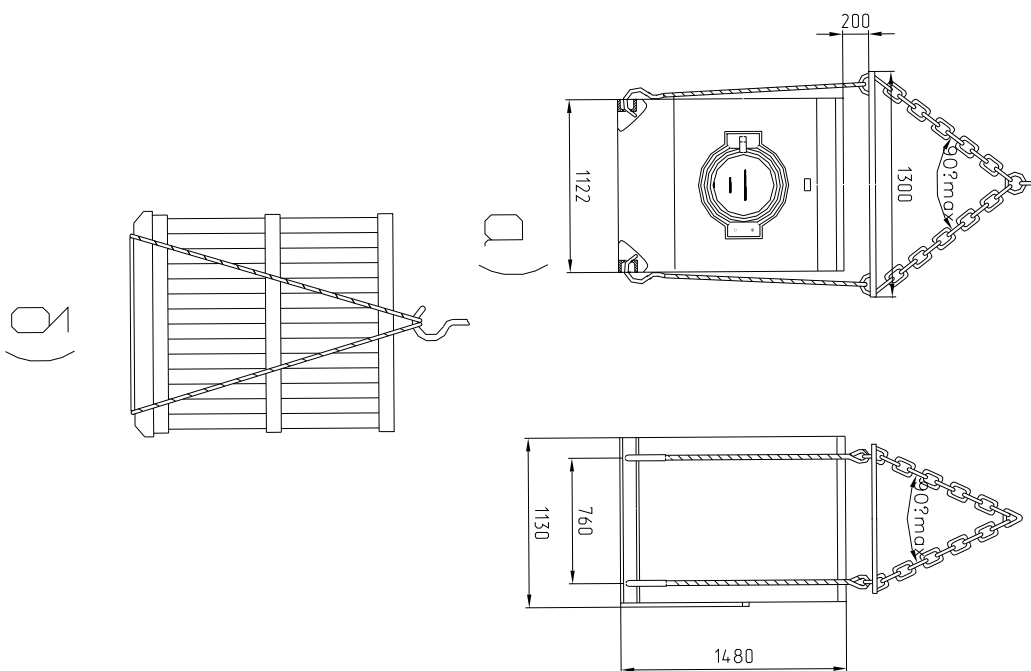


Рис.9. План размещения машины стиральной Л30
 в салоне прачечной

1. Машина. 2. Патрубок для отвода конденсата.
3. Вентиляционный канал. 4. Паропеноотвод.
5. Патрубок для слива воды.
6. Канализационный канал.

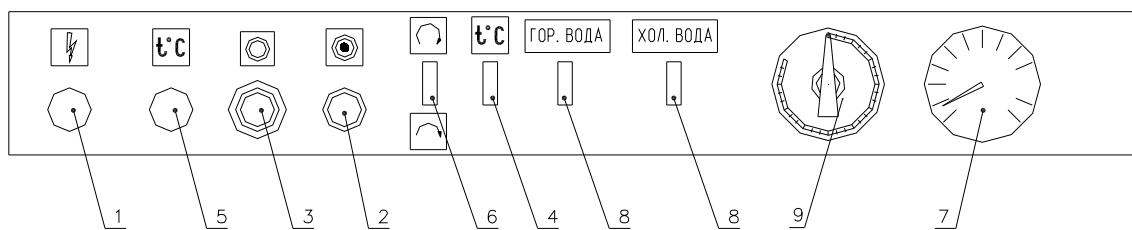


Рис.10. Расположение органов управления.

1. Сигнальная лампа "СЕТЬ".
2. Кнопка "ПУСК".
3. Кнопка "СТОП".
4. Кнопка "НАГРЕВ".
5. Сигнальная лампа "НАГРЕВ".
6. Переключатель "СТИРКА-ОТЖИМ".
7. Термометр манометрический.
8. Кнопки включения электромагнитных клапанов подачи холодной и горячей воды.
9. Реле времени.