

РОССИЯ
ООО «ПищТех»



Вставка для тепловой линии

«ВТ-З-9/4»

«ВТ-О-9/4»

«ВТ-З-9/5»

«ВТ-О-9/5»

«ВТ-З-9/6»

«ВТ-О-9/6»

«ВТ-З-9/8»

«ВТ-О-9/8»



П А С П О Р Т

Руководство по эксплуатации

г. Краснодар, 2020 г.

ВВЕДЕНИЕ

Руководство по эксплуатации (РЭ) предназначено для ознакомления пользователя и лиц, производящих установку и техническое обслуживание вставки для тепловой линии с устройством, принципом действия и другими сведениями, необходимыми для их установки, правильной эксплуатации и технического обслуживания.

1. Назначение изделия

Вставка для тепловой линии предназначена для совмещения с другим оборудованием линии как промежуточный или завершающий элемент в линии по приготовлению пищи на предприятиях общественного питания.

2. Технические характеристики

Основные технические данные изделия приведены в таблице № 1

Таблица №1

Наименование	Допускаемая нагрузка на столешницу, кг/м ²	Габаритные размеры, мм			Масса, кг, не более
		длина	ширина	высота	
ВТ-О-9/4	100*	400	850	860 (880)	25
ВТ-О-9/5		500			29
ВТ-О-9/6		600			32
ВТ-О-9/8		800			38
ВТ-3-9/4		400			38
ВТ-3-9/5		500			43
ВТ-3-9/6		600			47
ВТ-3-9/8		800			56

* Горизонтальная несущая поверхность столов выдерживает распределенную нагрузку 100 кг на 1 м² площади

Приведенные в таблице показатели достижимы только при следующих условиях: температура окружающей среды — 20-25 °С и относительная влажность воздуха окружающей среды — 45-80 %.

Допускается отклонение в габаритных размерах ± 10мм

3. Комплектность

Комплект поставки соответствует таблицам №2.

Таблица №2

Наименование параметра	Количество							
	ВТ-О-9/4	ВТ-О-9/5	ВТ-О-9/6	ВТ-О-9/8	ВТ-3-9/4	ВТ-3-9/5	ВТ-3-9/6	ВТ-3-9/8
Столешница, шт.	1	1	1	1	-	-	-	-
Подставка разборная, шт.	1	1	1	1	-	-	-	-
Изделие в сборе, шт.	-	-	-	-	1	1	1	1
Выдвижной ящик, шт.	-	-	-	-	1	1	1	1
Крепеж (комплект), шт.	1	1	1	1	-	-	-	-
Пластиковые опоры, шт.	4	4	4	4	4	4	4	4
Упаковка, шт.	1	1	1	1	1	1	1	1
Паспорт (руководство по эксплуатации), шт.	1	1	1	1	1	1	1	1

4. Устройство и принцип работы

Вставки в тепловую линию ВТ-О и ВТ-З имеют бескаркасную конструкцию. ВТ-О состоит из столешницы, установленной на разборной подставке. Верх столешницы изготовлен из нержавеющей стали, остальные элементы — из оцинкованной стали. Снизу подставки имеется сплошная полка. Поставляется в разобранном виде. Инструкция по сборке подставки в Приложении А.

ВТ-З является закрытой вставкой, имеет форму короба. В нижней части имеется ниша без двери, сверху — выдвижной ящик. Верх столешницы, передняя часть дверцы ящика и емкость ящика выполнены из нержавеющей стали, остальные элементы — из оцинкованной стали. Поставляется в собранном виде.

Столешница вставок усилены ЛДСП. Ножки вставок снабжены регуляторами высоты, что позволяет устранять неровности пола и дополнительные конструктивные элементы, предназначенные для предотвращения ее раскачивания во время работы, и придающие большую устойчивость.

Вставка устанавливается в линию как вспомогательное оборудование между оборудованием или с краю.

5. Условия эксплуатации

Вставка для тепловой линии может эксплуатироваться в закрытых и открытых помещениях в условиях регламентированной температуры и влажности, при этом должно исключаться прямое воздействие на нее атмосферных осадков. При установке вставки необходимо произвести регулировку опор. В процессе эксплуатации изделий необходимо регулярно проводить санитарную обработку их поверхностей теплой водой с добавлением моющих растворов и дезинфицирующих средств нейтральной рН среды. После санитарной обработки поверхности изделий должны быть протерты чистой ветошью

и просушены. Для чистки не использовать агрессивные хлорсодержащие моющие средства, а также абразивные средства.

ЗАПРЕЩАЕТСЯ :

обрабатывать изделия из нержавеющей стали химическими препаратами содержащими кислотные и щелочные соединения, а также хлоркой.

ПРИ ОБРАБОТКЕ ВЫШЕУКАЗАННЫМИ СОЕДИНЕНИЯМИ ПРОИЗВОДИТЕЛЬ ОТВЕТСТВЕННОСТИ ПО ГАРАНТИИ НЕ НЕСЕТ.

6. Упаковка транспортировка и хранение

Для транспортировки вставки ВТ-З установлены на деревянный поддон и упакованы в картонный короб, вставка ВТ-О упакована в картонный короб. Подставка для ВТ-О уложена сверху столешницы. Эксплуатационная документация уложена внутрь.

Транспортировка вставки допускается любым видом транспорта в закрытом объеме с соблюдением правил перевозок, действующих на каждом виде транспорта.

Погрузка и разгрузка вставки из транспортных средств должна производиться осторожно, не допуская ударов и толчков.

Хранение вставки должно осуществляться в транспортной таре завода-изготовителя по группе условий хранения 3 ГОСТ 15150-69 при температуре окружающего воздуха не ниже минус 35 °С.

7. Гарантии изготовителя

Гарантийный срок эксплуатации 12 месяцев со дня продажи.

Гарантийный срок хранения 6 месяцев со дня изготовления.

Полный установленный срок службы зонта вытяжного не менее 5 лет.

В течение гарантийного срока предприятие-изготовитель гарантирует безвозмездное устранение выявленных дефектов изготовления и замену вышедших из строя составных частей изделия, произошедших не по вине потребителя.

Время нахождения изделия на гарантийном ремонте в гарантийный срок не включается.

В случае невозможности устранения выявленных дефектов путем гарантийного ремонта предприятие-изготовитель обязуется заменить дефектное изделие на новое.

Рекламации предприятию-изготовителю предъявляются потребителем в порядке и сроки, предусмотренные действующим законодательством.

Приложение А

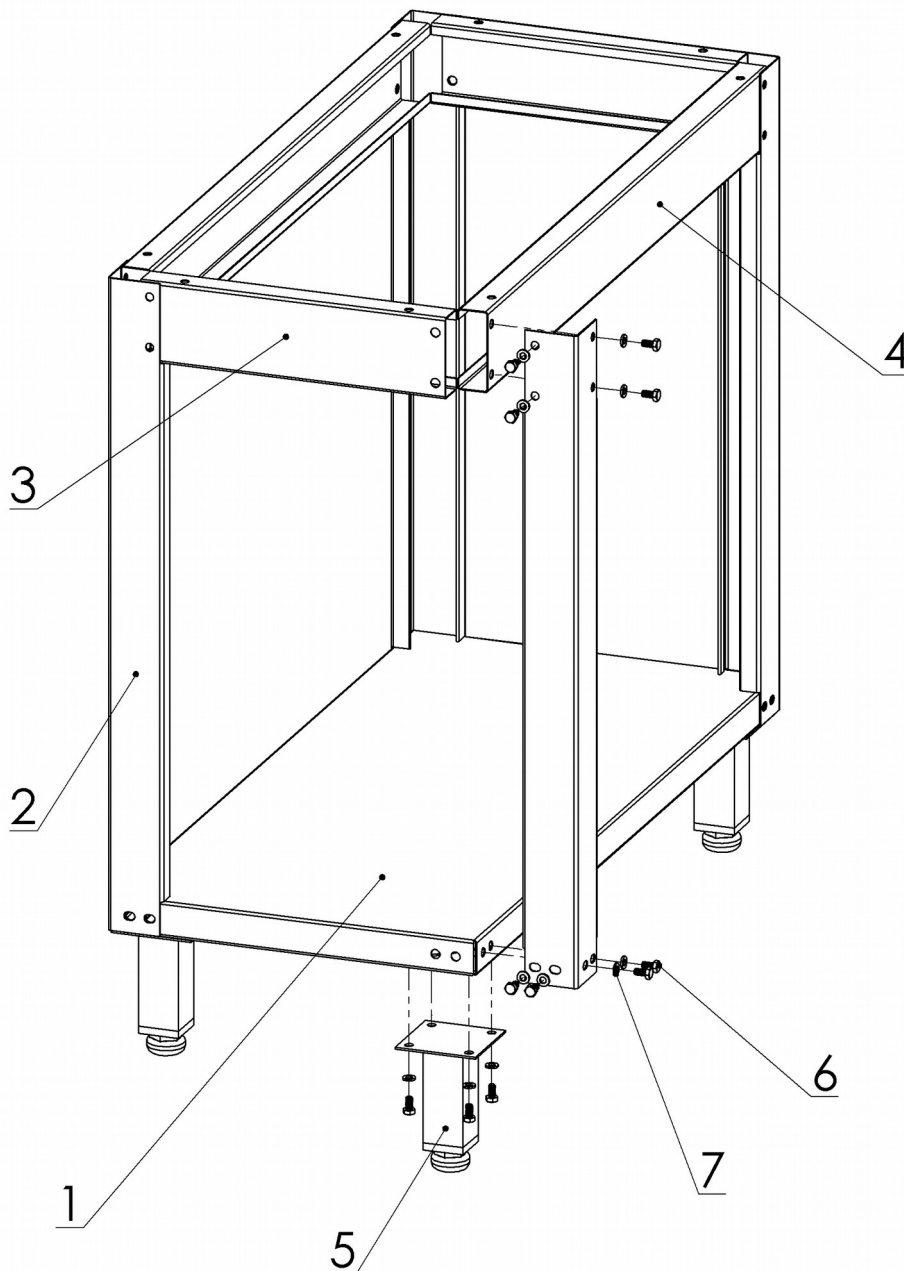
Инструкция по сборке подставки

1. Ножки (поз. 5) подставки имеют пластиковые регулировочные опоры, позволяющие придать изделию устойчивое положение.

2. Полка (поз. 1) и обвязка (поз. 3 и 4) имеют гайки заклепки, которые при сборке совмещаются с отверстиями стоек (поз. 2) и соединяются болтами (поз. 6) и шайбами (поз. 7). Стяжка (поз. 3) ставится спереди и сзади и имеет длину 286 мм (ВТ-О-9/4), 386 мм (ВТ-О-9/5), 486 мм (ВТ-О-9/6), 686 мм (ВТ-О-9/8). Стяжка (поз. 4) ставится по бокам и имеет длину 738 мм.

3. Ноги (поз. 5) крепится при помощи болтов М6 (поз. 6) и шайб (поз. 7).

4. После сборки, подставку выровнять, закрутить все болты, отрегулировать опоры.



Дополнительные сведения о товаре

1. Изготовитель: ООО «ПищТех»

юр. адрес: 350033, г. Краснодар, ул. Ставропольская, д.14, лит. Б, оф. 7

факт. Адрес: 353211, Краснодарский край, ст. Новотитаровская, ул. Луначарского,1/2

2. Перечень авторизованных сервисных центров компании

ООО «Торговый дом Пищевые технологии»:

Город	Адрес	Телефон, электр. почта
г. Краснодар	Ростовское шоссе, д. 68/1 (район ипподрома)	+7 (861) 241-17-00 +7 (988) 594-86-06 +7 (861) 241-10-29 service@zavod-pt.ru
г. Самара	Заводское шоссе, д.111, ТЦ ДиПорт.	+7 (846) 922-52-17 samara@zavod-pt.ru
г. Сочи	ул. Донская, д. 9	+7 (862) 235-11-25 sochi@zavod-pt.ru
г. Екатеринбург	ул. Машиностроителей, д. 30	+7 (343) 272-82-12 ekt@zavod-pt.ru

По вопросам технического обслуживания, претензий по качеству и за консультацией обращаться по адресу:

ООО «Торговый дом Пищевые технологии»,

350010, г. Краснодар, ул. Ростовское шоссе, 68/1,

+7 (861) 228-98-25, доб. 155 +7 (988) 594-86-06,

service@zavod-pt.ru

Официальные представительства компании ООО «Торговый дом Пищевые технологии»:

Город	Адрес	Телефон, электр. почта	
г. Екатеринбург	ул. Машиностроителей, д. 30	+7 (343) 272-82-12	ekt@zavod-pt.ru
г. Красноярск	ул. партизана Железняк, д. 16 А	+7 (391) 231-65-00	kry@zavod-pt.ru
г. Новосибирск	пер. Комбинатский, д. 3, корп. 4	+7 (383) 239-50-87	nsk@zavod-pt.ru
г. Ростов-на-Дону	ул. Вавилова, д. 68	+7 (863) 311-59-25 +7 (918) 555-91-70 +7 (989) 620-45-79	rnd@zavod-pt.ru rnd3@zavod-pt.ru
г. Саратов	ул. Астраханская, д. 43, корп. 5	+7 (845) 244-81-94	saratov@zavod-pt.ru
г. Ставрополь	ул. Октябрьская, д. 184, Бизнес-центр «Восход», 5 корп.	+7 (918) 869-79-79	stv@zavod-pt.ru
г. Волгоград	ул. Чистоозерная, д. 6	+7 (844) 298-73-13	volg@zavod-pt.ru
г. Казань	ул. Сибирский тракт, д.34, корп. 13-13а	+7 (843) 226-87-84	kazan@zavod-pt.ru
г. Люберцы	ул. Электрификации, д. 26 В	+7 (495) 227-73-50	moscow@zavod-pt.ru
г. Оренбург	ул. Монтажников, д. 21	+7 (353) 245-74-74	orenburg@zavod-pt.ru
г. Самара	Заводское шоссе, д.111, ТЦ ДиПорт	+7 (846) 922-52-17	samara@zavod-pt.ru
г. Омск	проспект Карла Маркса, д.31, литер А	+7 (3812) 20-90-77	omsk@zavod-pt.ru
г. Воронеж	ул. Электросигнальная, д. 24	+7 (473) 232-36-06	vobs@zavod-pt.ru
г. Краснодар	Ростовское шоссе, д. 68/1 (район ипподрома)	+7 (861) 241-10-26 +7 (861) 241-10-27 +7 (861) 241-10-28 +7 (918) 348-61-97 +7 (989) 852-13-99	tz@zavod-pt.ru – оборудование tr@zavod-pt.ru – мебель и магазиностроение storchak@zavod-pt.ru - посуда at@zavod-pt.ru – онлайн-кассы и автоматизация zip@zavod-pt.ru – запасные части
г. Краснодар	ул. Уральская, д.126/4	+7 (861) 242-33-30	piron@zavod-pt.ru zakaz@zavod-pt.ru
г. Нижний Новгород	ул. Бекетова, д. 13П	+7 (831) 424-20-15	nn@zavod-pt.ru
г. Пятигорск	ул. Ермолова, д.16, строение 1	+7 (918) 768-37-49	ptg@zavod-pt.ru
г. Санкт-Петербург	ул. Софийская, д. 14, литер А	+7 (812) 921-31-17	spb@zavod-pt.ru
г. Сочи	ул. Донская, д. 9	+7 (862) 235-11-25	sochi@zavod-pt.ru
г. Уфа	ул. Ростовская, д. 18	+7 (347) 257-32-98	ufa@zavod-pt.ru
г. Алматы	проспект Райымбека, д. 169	+7 (727) 233-08-63 +7 (707) 609-81-53 +7 (777) 542-19-98	kz@zavod-pt.ru
г. Бишкек	ул. Лермонтова, д. 12	+996 (500) 44-99-77 + 996 (555) 44-99-77 +996 (312) 97-35-70	kg6@zavod-pt.ru kg3@zavod-pt.ru