



# ПАСПОРТ

КУТТЕР

Модель: HKN-CL6 HKN-CL9





# СОДЕРЖАНИЕ

Глава 1: Введение.....	3
1.1 Общие меры безопасности.....	3
1.2 Средства обеспечения безопасности.....	3
1.2.1 Механические средства.....	3
1.2.2 Электрические средства.....	3
1.3 Краткое описание.....	4
1.3.2 Конструктивные особенности.....	4
1.3.3 Элементы комбайна.....	4
Глава 2: Технические данные.....	4
2.1 Габариты, масса и рабочие параметры изделия.....	4
Габариты.....	5
Глава 3: Установка.....	5
3.1 место для установки куттер-миксера.....	5
3.2 проверка работоспособности.....	5
Глава 4: Эксплуатация.....	5
4.1 Регулятор.....	5
4.2 Загрузка пищевых продуктов.....	6
4.3 Заточка.....	6
Глава 5: Уход за куттер-миксера.....	7
5.1 Общие положения.....	7
5.2 Очистка.....	7
5.2.1 Очистка крышки, фиксатора ножа и емкости.....	7
5.2.1 Очистка крышки, фиксатора ножа и емкости.....	7
5.2.2 Ежедневный уход.....	7

Глава 6 Обслуживание.....	7
6.1 Общие положения.....	7
6.2 Ремень.....	7
6.3 Ножки.....	7
6.4 Шнур питания.....	8
6.5 Нож.....	8
6.6 Табличка с паспортными данными.....	8

## **Руководство по эксплуатации**

### **Глава 1: Введение**

#### **1.1 Общие меры безопасности**



- Эксплуатация данного агрегата должна осуществляться только компетентным персоналом. Перед вводом машины в эксплуатацию необходимо установить все средства защиты.
- Перед тем, как допустить к эксплуатации машины нового сотрудника, его следует проинструктировать по вопросам техники безопасности.
- Перед очисткой аппарата или проведением обслуживания следует отключить подачу питания.
- Перед снятием средств защиты перед очисткой или обслуживанием куттер-миксера необходимо предупредить возможность возникновения несчастного случая.
- Следует проявлять внимательность и осторожность при очистке и обслуживании машины.
- Необходимо установить устройство защиты цепи. Эксплуатация куттер-миксера с

нарушенной проводкой может привести к поражению оператора электрическим током.

- Эксплуатация куттер-миксера с поврежденным проводом питания может привести к поражению оператора электрическим током.
- При необходимости в наладке или проведении обслуживания следует связаться с квалифицированным специалистом.
- Данный агрегат не предназначен для перемалывания костей, измельчения замороженного мяса или рыбы, а также для обработки непищевых продуктов.
- Запрещено вводить пальцы рук в корпус работающего куттер-миксера.

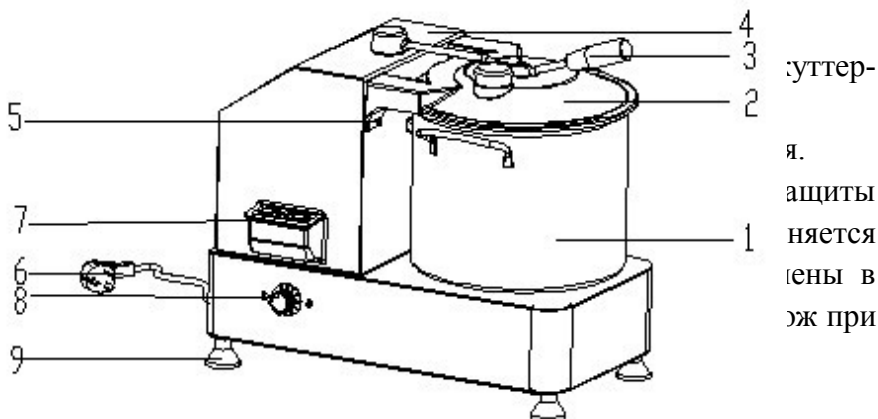
## 1.2 Средства обеспечения безопасности

### 1.2.1 Механические средства

Крышка играет важную роль с точки зрения защиты. Крышку можно снять, если поднять прижимной рычаг.

### 1.2.2 Электрические средства

- Микровыключатель - П
  - Реле - Обеспечивает пер
  - Даже при наличии на
- (которые эффективны пр  
некоторый риск получе  
соответствующем раздел  
введении продукта в кут



## 1.3 Краткое описание

### 1.3.2 Конструктивные особенности

Куттер-миксер выполнен из нержавеющей стали марки 304. Это гарантирует чистоту всех элементов, контактирующих с пищевыми продуктами. Данная особенность также способствует снижению вредного воздействия кислот и солей, а также предотвращает развитие коррозии.

Ножи выполнены из нержавеющей стали 4Cr13, что обеспечивает их исключительную остроту.

Основание также выполнено из нержавеющей стали, что обеспечивает превосходную теплопроводность.

### 1.3.3 Элементы комбайна

#### Конструкция

1. Емкость

5

2. Крышка
3. Прижимной рычаг
4. Корпус
5. Выключатель
6. Шнур питания
7. Панель управления
8. Регулятор скорости
9. Ножка

## Глава 2 Технические данные

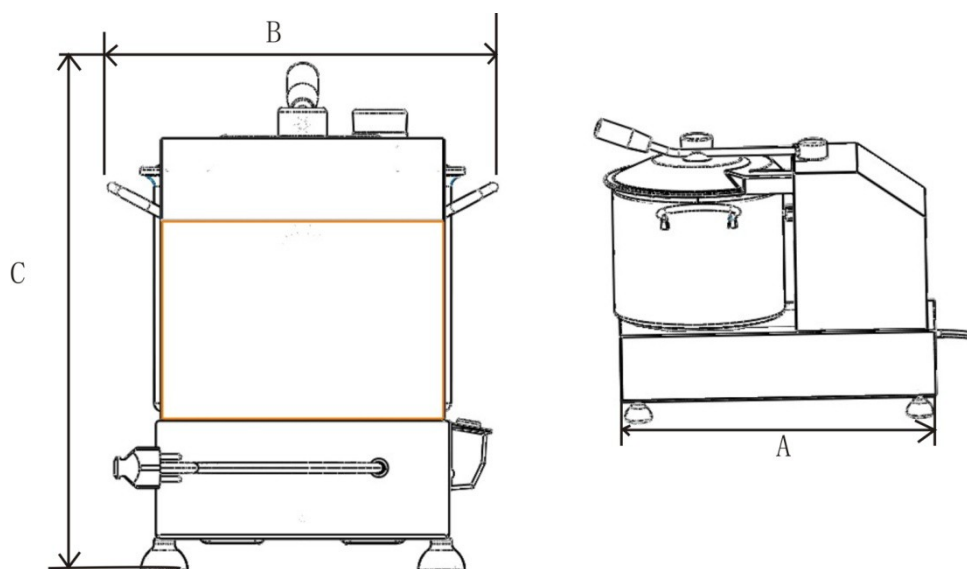
### 2.1 Габариты, рабочие параметры изделия

Модель	Длина А	Ширина В	Высота С	Объем	Скорость	Мощность	Напряжение
НKN-CL9	530	320	450	9	1100-2800	750Вт	230В/50Гц
НKN-CL9	525	300	430	6	1100-2800	750Вт	230В/50Гц



Рабочие параметры приведены в паспортной табличке агрегата. Следует внимательно ознакомиться с данными показателями.

### ГАБАРИТЫ



## Глава 3 Установка

### 3.1 Место для установки куттер-миксера

Агрегат следует устанавливать на устойчивый стол с достаточно габаритной, сухой и ровной столешницей. Кроме этого, влажность в рабочем помещении должна составлять приблизительно 75% , а температура – от +5 °С до +35 °С.

### 3.2 Проверка работоспособности

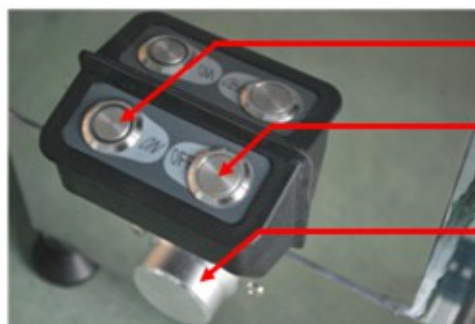
#### Способ проверки:

- Нажать на кнопку пуска "ON" и на кнопку останова "OFF".
- Следует убедиться в том, что куттер-миксер прекращает работать при снятии крышки.
- Проверить работоспособность регулятора скорости.

## Глава 4 Эксплуатация

### 4.1 Регулятор (см. иллюстрацию 4)

Примечание: конструкцией кухонного куттер-миксера предусмотрено наличие регулятора скорости. Иллюстрация 4—органы управления



КНОПКА ПУСКА (ON)  
КНОПКА ОСТАНОВА (OFF)  
РЕГУЛЯТОР СКОРОСТИ  
SP

1. Задать обороты регулятором скорости
2. Запустить куттер-миксер, нажав на кнопку "ON"
3. Остановить куттер-миксер, нажав на кнопку "OFF"

#### 4.2 Загрузка пищевых продуктов

Примечание: загрузка продуктов может производиться только при остановленном куттер-миксере. Регулятор должен находиться в положении низких оборотов, "LOW".

Процедура:

1. Повернуть прижимной рычаг против часовой стрелки и снять крышку.
2. При загрузке продуктов в емкость необходимо обращать внимание на два ножа; при необходимости перед загрузкой следует нарезать продукт мелкими кусками;



**Внимание:** загруженный продукт не должен заполнять емкость более чем наполовину.

3. В целях безопасности оператор должен следить за положением своего тела во время эксплуатации куттер-миксера. Необходимо держать тело в вертикальном положении. Не допускается нажимать телом на работающий куттер-миксер или пытаться подставить его для того, чтобы предотвратить перемещение машины.

**Запрещено чрезмерно приближаться к комбайну или непосредственно прикасаться к работающему агрегату.**



4. Поместить крышку в исходное положение, затем повернуть прижимной рычаг до щелчка.

5. Нажать на кнопку пуска.

6. Недопустима длительная работа куттер-миксера на низких оборотах.

7. При необходимости, во время работы куттер-миксера следует вводить продукт через отверстие в крышке.

8. После достаточного измельчения продукта следует нажать на кнопку остановки. Если куттер-миксер имеет регулятор скорости, установить его в положение “0” и остановить агрегат.

PS: Рабочий цикл куттер-миксера не должен превышать 3 минуты. Время измельчения зависит от поставленной кулинарной задачи.

Продукт	Свинина	Арахис	Фасоль	Острый перец	Чеснок	Сельдерей
Время измельчения (секунды)	18	30	60	15	40	30

### 4.3 Заточка

Затупившиеся ножи затачиваются в соответствии со следующей процедурой.

1. Повернуть прижимной рычаг и снять крышку;
2. Снять фиксатор вращающегося ножа;
3. Наточить нож, по всей длине обработав точильным приспособлением кромку его лезвия в направлении «изнутри - наружу».

## Глава 5 Уход за куттер-миксером

### 5.1 Общие положения

- Агрегат следует очищать не реже одного раза ежедневно. При необходимости интервал очистки можно сократить.
- Следует очистить элементы, которые прямо или косвенно контактируют с пищевыми

продуктами.

- Запрещено использовать для очистки куттер-миксера проточную воду или воду, подающуюся под высоким давлением. Запрещено использовать жесткие щетки или приспособления, которые могут повредить поверхности машины.

Перед очисткой необходимо выполнить следующее:

- Отключить питание
- Перевести регулятор скорости в положение низких оборотов, “LOW”.

## 5.2 Очистка

### 5.2.1 Очистка крышки, фиксатора ножа и емкости



Повернуть прижимной рычаг, снять крышку – после этого легко снимаются фиксатор ножа и емкость. Очистить перечисленные элементы с использованием воды и нейтрального моющего средства.

Примечание: рекомендуется надевать защитные перчатки.

### 5.2.2 Ежедневный уход

**Внимание: следует обязательно отключить питание.**

Очистить корпус куттер-миксера тканевой салфеткой, смоченной в нейтральном моющем средстве. После очистки следует насухо вытереть агрегат.

## Глава 6 Обслуживание

### 6.1 Общие положения

Перед началом обслуживания необходимо выполнить следующее:

- Отключить питание
- Перевести регулятор скорости в положение низких оборотов, “LOW”.

### 6.2 Ремень

Ремень не требует регулировки. Как правило. Замена ремня требуется через каждые 9 месяцев. Для замены следует связаться с квалифицированным специалистом.

### 6.3 Ножки

С течением времени происходит разрушение ножек куттер-миксера. При необходимости следует произвести замену.

#### **6.4 Шнур питания**

Необходимо регулярно осматривать шнур питания. При обнаружении дефектов необходимо связаться с квалифицированным специалистом и произвести замену .

#### **6.5 Нож**

Убедиться в том, что ширина лезвия ноже составляет не менее 5 см. Если будет отмечен износ ножа, следует обратиться к квалифицированному специалисту и произвести замену.

#### **6.6 Табличка с паспортными данными**

При повреждении таблички следует связаться с квалифицированным специалистом и произвести замену.