

**ХОЛОДИЛЬНИК БЫТОВОЙ
ЭЛЕКТРИЧЕСКИЙ ДВУХКАМЕРНЫЙ
«POZIS-МИР-244-1» КШД-290/60**

Руководство по эксплуатации





ДОРОГИЕ ДРУЗЬЯ!

Современные наукоемкие технологии и удачные конструкторские решения позволили создать безупречные условия для хранения продуктов в холодильниках и морозильниках POZIS.

Помимо несомненных успехов в решении глобальных задач сохранения продуктов, в холодильной технике POZIS есть локальные «изюминки», уникальные решения, которые делают нашу технику удобной и позволяют максимально реализовать заложенные функции.

Внутренний шкаф и панели дверей холодильного прибора изготовлены из полимерных материалов с антимикробным покрытием, благодаря чему продукты дольше сохраняют свою свежесть без потери качества и вкуса, устраняют связанные с процессом жизнедеятельности микроорганизмов неприятные запахи и продлевают срок хранения продуктов. У Вас всегда на столе только свежие продукты!

Использование в производстве современного специализированного оборудования позволило значительно улучшить технические характеристики холодильной техники POZIS: повысить ее надежность, уменьшить шумовые характеристики. Сегодня холодильная техника POZIS выпускается исключительно на экологически чистом хладагенте (R600a).

Холодильная техника POZIS может угодить вкусам самых взыскательных покупателей и идеально впишется в интерьер любой кухни.

Компания POZIS благодарит Вас за покупку. Мы уверены, что наша техника сделает Ваш дом еще уютнее и красивее.

НОВЫЕ ИДЕИ. ОРИГИНАЛЬНЫЙ ДИЗАЙН. СВЕЖИЕ ПРОДУКТЫ.

Оглавление

| | |
|---|----|
| Слово к покупателю | 2 |
| Оглавление | 2 |
| Общие указания | 3 |
| Технические данные | 4 |
| Комплект поставки | 5 |
| Требования по технике безопасности | 7 |
| Устройство холодильника | 8 |
| Порядок установки и подготовки холодильника к работе | 9 |
| Порядок работы холодильника | 10 |
| Уход за холодильником | 15 |
| Условия гарантии и сервиса | 16 |
| Указания по утилизации | 19 |
| Правила хранения и транспортирования | 19 |
| Возможные неисправности и методы их устранения | 20 |
| Информация для покупателя, приобретающего холодильный прибор через интернет-магазин | 21 |
| Перечень авторизованных сервисных центров компании POZIS | 22 |
| Советы от POZIS | 28 |





1.1 ВНИМАНИЕ! Перед эксплуатацией холодильника внимательно ознакомьтесь с настоящим руководством. Надежная и экономичная работа холодильника зависит от соблюдения приведенных в руководстве указаний.

1.2 Холодильник предназначен для замораживания и хранения замороженных продуктов в морозильной камере и непродолжительного хранения продуктов в холодильной камере.

1.3 Холодильник работает от электрической сети переменного тока частотой 50 Гц при напряжении (220 ± 22) В. Холодильник заправлен озонобезопасным, экологически чистым хладагентом R600a и предназначен для установки в кухонных помещениях с температурой от 16 до 32°C и относительной влажностью не более 75 %.

1.4 При напряжении электросети 127 В включать холодильник в сеть можно только с повышающим трансформатором мощностью не менее 630 Вт.

1.5 При покупке холодильника проверьте его работоспособность и комплектность, отсутствие механических повреждений, наличие штампа торгующей организации и даты продажи в гарантийной карте и на отрывных талонах — на техническое обслуживание и гарантийный ремонт.

1.6 Холодильник устанавливается и включается в сеть механиком торгующей организации или самим потребителем.

При установке холодильника механиком, в случае необходимости, производятся регулировочные работы.

1.7 При нарушении потребителем правил, изложенных в настоящем руководстве по эксплуатации, холодильник гарантийному ремонту не подлежит.

1.8 Конструкция холодильника постоянно совершенствуется, поэтому возможны незначительные изменения, не отраженные в настоящем руководстве.



Технические данные



| | |
|---|----------|
| Габаритные размеры, мм: | |
| высота | 1684 |
| ширина | 602 |
| глубина | 615 |
| Общий объем, дм ³ | 290 |
| Объем морозильной камеры, дм ³ | 60 |
| Объем для хранения свежих продуктов, дм ³ | 212 |
| Объем для хранения замороженных продуктов, дм ³ | 59 |
| Суммарная площадь полок для хранения продуктов, дм ² | 1,45 |
| Номинальная потребляемая мощность, Вт | 150 |
| Температура, °С: | |
| в холодильной камере | 0...10 |
| в морозильной камере в режиме хранения, не выше | минус 18 |
| * Суточный расход электроэнергии при температуре окружающего воздуха 25 °С, кВт.ч, не более | 1,14 |
| Класс энергетической эффективности | B |
| Мощность замораживания, кг/сут. | 3 |
| Масса, кг, не более | 57 |
| Корректированный уровень звуковой мощности, дБа | 40 |
| Содержание серебра, г | 5,5798 |

* Определение суточного расхода электроэнергии производилось в испытательном центре «СОЮЗ», г. Казань.

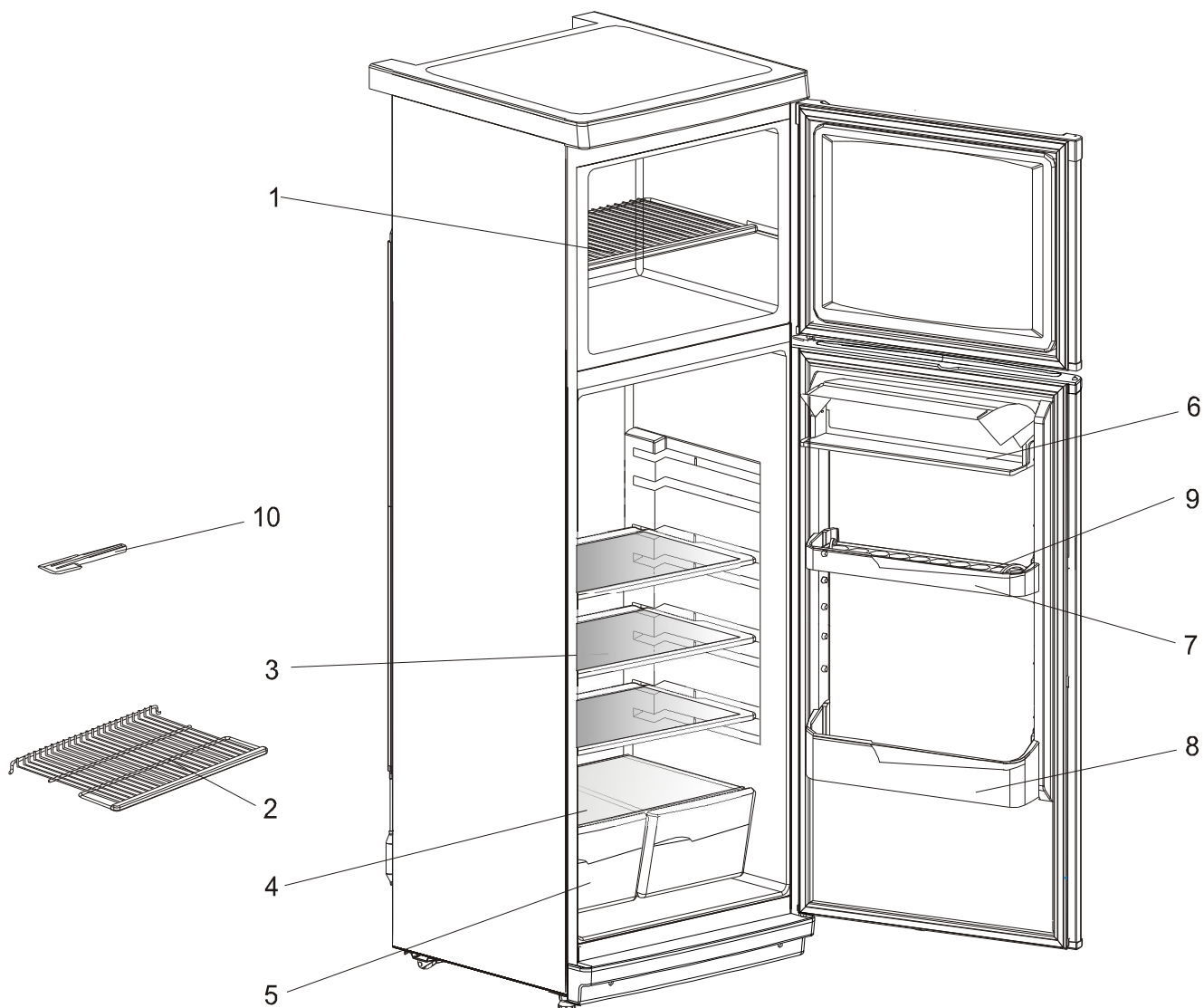




| Позиция | Комплектующие изделия | Количество, шт. | |
|---------|-----------------------------|-----------------|---|
| | | А | С |
| | Холодильник | 1 | 1 |
| 1 | Полка МК | 1 | 1 |
| 2 | Полка | - | 3 |
| 3 | Полка стеклянная | 3 | - |
| 4 | Полка-стекло | 1 | 1 |
| 5 | Сосуд для фруктов и овощей | 2 | 2 |
| 6 | Сосуд | 1 | 1 |
| 7 | Барьер-полка | 1 | 1 |
| 8 | Барьер-полка высокая | 1 | 1 |
| 9 | Контейнер для яиц | 2 | 2 |
| 10 | Лопатка | 1 | 1 |
| | Руководство по эксплуатации | 1 | 1 |
| | Гарантийная карта | 1 | 1 |
| | Упаковка | 1 | 1 |

Примечание: Варианты комплектации указываются в индивидуальном номере холодильного прибора – 4-ый знак (А, В, С). Варианты комплектации А, С приведены в таблице. Комплектация В – двери холодильника выполнены из металлопластика («мрамор»), а комплектующие соответствуют указанному в таблице варианту А.





«POZIS-Мир-244-1»

Рис.1





Требования по технике безопасности

4.1 Холодильник выполнен по степени защиты от поражения электрическим током класса 1 и должен подключаться к электросети через двухполюсную розетку с заземляющим контактом.

4.2. Холодильник не предназначен для использования лицами (включая детей) с пониженными физическими, чувственными или умственными способностями, или при отсутствии у них опыта или знаний, если они не находятся под контролем или не проинструктированы об использовании прибора лицом, ответственным за их безопасность.

4.3 Перед включением в сеть проверьте, не повреждена ли видимая часть изоляции электропроводки. При повреждении изоляции вызовите мастера обслуживающей организации. **ВНИМАНИЕ! Для обеспечения пожарной безопасности запрещается использовать для подключения холодильника к электрической сети многоместные розетки (имеющие два и более мест подключения), переходники и удлинительные шнуры.**

4.4 При появлении во время эксплуатации признаков замыкания электропроводки на корпус (пощипывание при касании металлических частей) немедленно отключите холодильник от сети и вызовите механика обслуживающей организации.

4.5 Запрещается прикасаться одновременно к холодильнику и устройствам, имеющим естественное заземление (газовые плиты, радиаторы отопления, водопроводные краны и т.п.)

4.6 Запрещается эксплуатация холодильника в помещениях с повышенной опасностью, характеризующихся наличием в них хотя бы одного из следующих условий:

а) особой сырости или токопроводящей пыли (помещение, в котором относительная влажность воздуха выше 75%, когда потолок, стены, пол и предметы, находящиеся в помещении, покрыты влагой);

б) химически активной среды (помещение, в котором постоянно или длительно содержатся пары или образуются отложения, действующие разрушающе на изоляцию и токопроводящие части электрооборудования);

в) токопроводящих полов (металлических, земляных, железобетонных и т.п.).

4.7 В процессе эксплуатации холодильника строго следите за исправностью системы для отвода талой воды, не допускайте засорения системы. Не допускается эксплуатация холодильника без сосуда для сбора талой воды.

4.8 В процессе эксплуатации или уборки холодильника не допускается попадание влаги на компрессор, пускозащитное реле и токоведущие части.

ВКЛЮЧАТЬ ХОЛОДИЛЬНИК В ЭЛЕКТРОСЕТЬ ТОЛЬКО ПОСЛЕ ПОЛНОГО ВЫСЫХАНИЯ ВЛАГИ!

4.9 Отключайте холодильник от электросети на время уборки его внутри и снаружи, оттаивания морозильной камеры, перемещения его на другое место, мытья пола под ним, устранения неисправностей. **Будьте осторожны, перемещая холодильник. Некоторые типы напольных покрытий могут быть повреждены, особенно мягкие и рельефные поверхности.**

4.10 Запрещается устанавливать в холодильник электрическую лампу освещения мощностью более 15 Вт.

4.11 По истечении срока службы холодильника изготовитель не несет ответственности за безопасную работу изделия. Из-за естественного старения материалов и износа комплектующих увеличивается вероятность возникновения электро- и пожароопасных ситуаций.





ВНИМАНИЕ! В холодильнике содержится в незначительном количестве хладагент изобутан (R600a), который представляет собой природный газ, не загрязняющий окружающую среду, но легковоспламеняющийся. Поэтому при транспортировании и установке холодильника следите за тем, чтобы ни один из элементов контура, по которому циркулирует хладагент, не был поврежден. При наличии подобных повреждений, в помещении, в котором находится холодильник, не следует пользоваться открытым пламенем или другими источниками воспламенения до тех пор, пока это помещение не будет проветрено.

Не используйте электрические приборы внутри холодильной и морозильной камер.

При продаже, сдаче другому владельцу или на утилизацию, информируйте, что холодильник заправлен хладагентом R600a.

Устройство холодильника



5.1 Двухкамерный холодильник выполнен в виде напольного шкафа с сервировочной поверхностью. Морозильная камера расположена в верхней части холодильника. Температура в морозильной камере минус 18°C.

5.2 Охлаждение продуктов в камерах холодильника осуществляется герметичным агрегатом компрессионного типа.

5.3 Температурный режим в холодильнике устанавливается поворотом ручки терморегулятора и поддерживается автоматически.

5.4 Иней с задней стенки внутреннего шкафа холодильной камеры оттаивает за время стоянки компрессора. Влага с задней стенки отводится в сосуд, находящийся на компрессоре.

5.5 Герметизация дверных проемов холодильника осуществляется уплотнителем с магнитной вставкой. После закрывания двери теплый воздух, попавший в камеру (холодильную или морозильную) холодильника из окружающего помещения, быстро охлаждается и в камере образуется небольшое разрежение (пониженное давление), вследствие чего дверь может открываться с большим усилием. Повторно открывать двери (холодильной или морозильной камер) холодильника рекомендуется не ранее, чем через 3-5 минут после их закрывания.

При закрывании двери холодильной камеры можно услышать «свист». Это не является неисправностью – происходит выравнивание давления внутри холодильной камеры с характерным звуком.

5.6 Теплоизоляция – пенополиуретан.

5.7 Конструкция холодильника предусматривает возможность перестановки полок в холодильной камере и на панели двери на различную высоту.

5.8 Конструкция холодильника предусматривает возможность перенавески дверей для левостороннего открывания.

5.9 Для облегчения перемещения холодильника предусмотрены роликовые опоры.

5.10 На полках могут быть установлены декоративные накладки, с которых следует снять защитную пленку.

5.11 Для предотвращения конденсации влаги (появление капель) конструкцией предусмотрен обогрев лицевой поверхности шкафа между холодильной и морозильной камерами.





6.1. Снимите упаковку холодильника.

6.2 Установите холодильник ровно на полу, регулируя опоры.

6.3 Удалите клеящие ленты и распорки, удерживающие подвижные части холодильного прибора от смещения при транспортировании.

6.4 Чтобы двери холодильника закрывались самопроизвольно, установите его с небольшим наклоном назад (рекомендуемое отклонение верхнего края двери от нижнего по горизонтали составляет 10-12 мм), регулируя опоры.

6.5 При перестановке холодильника на другое место, переднюю его часть слегка приподнимите, чтобы опоры не касались пола, и передвигайте холодильник на роликах. **Категорически запрещается** перемещать холодильник, держась за конденсатор, расположенный на задней стенке шкафа.

6.6 Перед эксплуатацией внутренний шкаф и комплектующие изделия вымойте теплой мыльной водой с пищевой содой (1 ч. ложка пищевой соды на 1 л воды), насухо вытрите мягкой тканью и тщательно проветрите.

6.7 Установите комплектующие изделия в холодильник согласно рис.1.

6.8 В целях устранения специфического запаха, который может возникнуть в результате длительного хранения неработающего холодильника в закрытом состоянии, в первый месяц эксплуатации еженедельно промывайте внутренние поверхности и проветривайте в соответствии с п. 6.6.

6.9 Холодильник следует устанавливать вдали от источников тепла, в месте, недоступном для прямых солнечных лучей.

Запрещается устанавливать холодильник в нишу или встраивать его в мебель, а также перекрывать отверстие между стеной и тыльной стороной сервировочной поверхности.

Запрещается контакт задней стенки (решетки конденсатора) холодильника с гибким газовым металлорукавом, используемым для подключения газовой плиты.

При установке холодильника следует учитывать сохранение свободного доступа к розетке. При угрозе возникновения пожароопасной ситуации необходимо сразу же отсоединить холодильник от сети.

6.10 Холодильник, находившийся на холоде, перед включением в электросеть необходимо выдержать при комнатной температуре не менее 8 часов.

6.11 Перед включением холодильника проверьте соответствие напряжения, указанного на табличке холодильника, напряжению в сети.





7.1 Включение и отключение холодильника производится штепсельной вилкой сетевого шнура (**не рекомендуется тянуть за сетевой шнур**). Повторное включение холодильника в электросеть следует производить не ранее чем через 5 минут после принудительного отключения.

Перед включением холодильника в сеть убедитесь, что конец водостока находится в специальной ячейке передней части сосуда для сбора талой воды.

7.2 Температурный режим в холодильнике устанавливается путем поворота ручки терморегулятора до выбранного уровня по шкале температурного режима (рис. 2).

При этом:

«1» или «мин» соответствует режиму наименьшего холода;

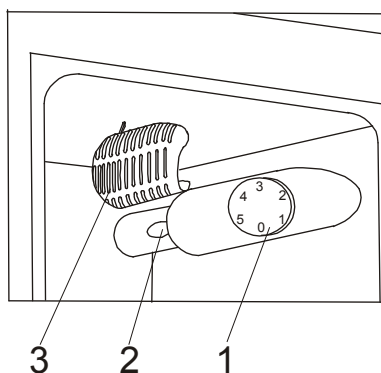
«5» или «макс» — режиму наибольшего холода.

Оптимальный температурный режим хранения продуктов подбирается в зависимости от загрузки холодильника и температуры окружающей среды. Первоначально отметку терморегулятора установите в положение «3».

Продукты рекомендуется загружать в холодильник через 4 часа после включения. Время выхода холодильника в режим (до первой остановки компрессора) не более 24 часов (при эксплуатации холодильника в строгом соответствии с настоящим руководством по эксплуатации). В процессе эксплуатации вы можете регулировать температуру следующим образом: при чрезмерном охлаждении продуктов ручку терморегулятора поверните против часовой стрелки, при недостаточном охлаждении — по часовой стрелке. При работе холодильника в оптимальном температурном режиме иней с задней стенки холодильной камеры оттаивает за время стоянки компрессора.

ВНИМАНИЕ! При слишком низкой температуре в холодильной камере и при нарушении рекомендаций по хранению продуктов в холодильной камере (п.7.4.1) возможно образование слоя льда на задней стенке шкафа. В этом случае необходимо повысить температуру, повернув ручку терморегулятора против часовой стрелки.

При повышенной температуре окружающего воздуха и во избежание образования слоя льда на задней стенке внутреннего шкафа, также необходимо ручку терморегулятора перевести в положение «1».



- 1 — ручка терморегулятора
- 2 — лампа
- 3 — плафон

Рис. 2





7.3 В морозильной камере холодильника автоматически устанавливается и поддерживается температура минус 18°C и ниже.

Для качественного замораживания продуктов, предназначенных для длительного хранения, их следует загружать в морозильную камеру порциями, общий вес которых не превышает мощности замораживания, указанной в разделе 2. При загрузке продуктов, в количестве, превышающем мощность замораживания, увеличивается время полного замораживания.

При частом открывании двери морозильной камеры или открывании на длительное время, а также загрузке большого количества продуктов возможно повышение температуры в морозильной камере выше минус 18°C.

При повышении температуры окружающего воздуха выше 32°C во избежание намерзания снеговой «шубы» на задней стенке холодильной камеры, по возможности, реже и на минимальное время открывайте дверь холодильника, поверните ручку терморегулятора против часовой стрелки, уменьшая уставку.

При понижении температуры окружающего воздуха верните ручку терморегулятора в исходное положение.

7.4 Выбор камеры для размещения сохраняемых продуктов необходимо осуществлять в зависимости от предполагаемого срока хранения.

7.4.1 **Холодильная камера** предназначена для хранения свежих и прошедших кулинарную обработку продуктов, а также овощей, фруктов и напитков.

Оптимальные сроки хранения отдельных видов продуктов приведены на рисунке 3.

| ПИЩЕВЫЕ ПРОДУКТЫ | Продолжительность хранения в сутках | | | | | | | | | | | |
|-----------------------|-------------------------------------|---|---|---|---|---|---|---|---|----|----|----|
| | 1 | 2 | 3 | 4 | 5 | 6 | 7 | 8 | 9 | 10 | 11 | 12 |
| <i>Рыба свежая</i> | ■ | ■ | ■ | | | | | | | | | |
| <i>Мясо сырое</i> | ■ | ■ | ■ | ■ | | | | | | | | |
| <i>Мясо, фарш</i> | ■ | ■ | | | | | | | | | | |
| <i>Масло</i> | ■ | ■ | ■ | ■ | ■ | ■ | ■ | ■ | ■ | ■ | ■ | ■ |
| <i>Сыр</i> | ■ | ■ | ■ | ■ | ■ | ■ | ■ | ■ | ■ | ■ | ■ | ■ |
| <i>Молоко, сливки</i> | ■ | ■ | ■ | ■ | ■ | ■ | ■ | ■ | ■ | ■ | ■ | ■ |
| <i>Яйца</i> | ■ | ■ | ■ | ■ | ■ | ■ | ■ | ■ | ■ | ■ | ■ | ■ |
| <i>Фрукты, овощи</i> | ■ | ■ | ■ | ■ | ■ | ■ | ■ | ■ | ■ | ■ | ■ | ■ |

Без ухудшения вкусовых качеств
 Удовлетворительные вкусовые качества

Рис. 3

При размещении продуктов в холодильной камере следует помнить, что продукты должны быть упакованы в полиэтиленовые пакеты, целлофан, алюминиевую фольгу или закрытые емкости. Это предотвращает высыхание продуктов и передачу запахов от одного продукта к другому.

В холодильной камере в различных зонах температура не одинакова, этим и вызвана целесообразность размещения различных продуктов в зонах с оптимальной для них температурой. Наиболее высокая температура в верхней





части камеры, наиболее низкая — в нижней. Размещать продукты следует согласно нижеизложенным рекомендациям.

Рекомендации по хранению продуктов в холодильной камере.

Мясо, рыбу, колбасные изделия рекомендуется хранить на нижней полке.

Прошедшие кулинарную обработку продукты охладить до комнатной температуры и хранить на верхней полке.

Помидоры, огурцы, перец, баклажаны, лимоны хранить на верхней полке, остальные овощи и фрукты в сосудах 1 (рис.1). Бананы не следует хранить в холодильнике.

Напитки, молочные продукты, сыр, яйца хранить в отделениях панели двери.

Молоко рекомендуется хранить в барьер-полках (рис.1) на панели двери.

Для нормального функционирования холодильника обеспечьте свободную циркуляцию воздуха внутри холодильной камеры, укладывая продукты и напитки так, чтобы по всей высоте холодильной камеры оставался зазор не менее 25 мм между продуктами на полках и задней стенкой шкафа, между продуктами и выше расположенными полками (см. рис. 4).

Изготовитель не гарантирует нормальную работу холодильного прибора при нарушении правил эксплуатации.

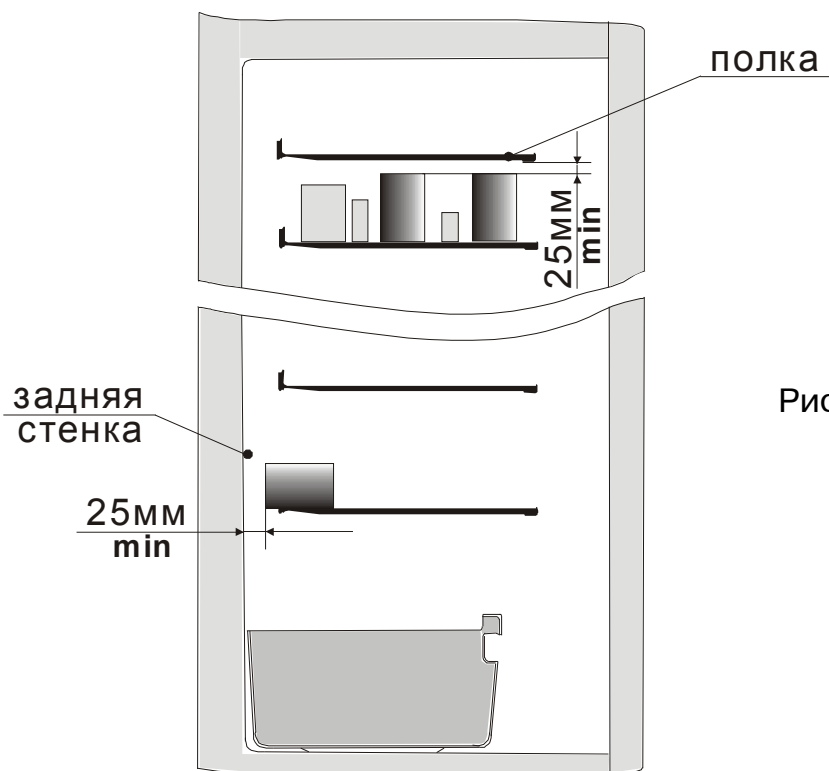


Рис.4





7.4.2 Морозильная камера предназначена для замораживания свежих и прошедших кулинарную обработку продуктов, хранения замороженных продуктов и приготовления пищевого льда.

Продукты, предназначенные для замораживания, подвергаются обработке в такой последовательности: отбор продуктов, мойка, удаление несъедобных частей, подсушивание, расфасовка и упаковка.

Продукты (мясо, рыбу, ягоды, овощи, фрукты) необходимо осмотреть:

— гнилые, пораженные сельскохозяйственными вредителями плоды, ягоды, фрукты, зелень исключить, оставляя неповрежденные, неперезревшие продукты;

— с поверхности мяса, рыбы, птицы удалить остатки оберточной бумаги, мелкие косточки и т.д.;

— срезать заветренные участки, произвести потрошение (птица, рыба).

Продукты тщательно промыть проточной холодной водой до полного удаления с поверхности всех видимых загрязнений, а продукты растительного происхождения (овощи, фрукты, ягоды) дополнительно промыть горячей водой.

У овощей, фруктов, ягод удалить веточки, чашелистики и плодоножки и т.п., не нарушая при этом целостности плода, не повреждая его поверхность.

Продукты уложить на чистое, сухое полотенце или другую хорошо впитывающую воду ткань и выдержать при комнатной температуре:

— 1-2 часа — продукты растительного происхождения;

— 10-15 минут — мясопродукты, птицу, рыбу. Крупные овощи и фрукты вытереть сухим полотенцем.

В ходе подготовки продуктов к замораживанию их необходимо нарезать в целях более плотной укладки в пакеты.

Продукты должны быть упакованы в соответствии с пунктом 7.4.1. Упаковочный материал должен быть неповрежденным. Нельзя использовать для замораживания жидкости стеклянные емкости.

При хранении продуктов, замороженных в домашних условиях, следует соблюдать сроки хранения, указанные ниже.

| НАИМЕНОВАНИЕ ПРОДУКТОВ | СРОКИ СОХРАННОСТИ, МЕСЯЦЫ, НЕ БОЛЕЕ |
|------------------------|-------------------------------------|
| Ягоды | 10 - 12 |
| Овощи | 10 - 12 |
| Говядина | 10 - 12 |
| Баранина | 8 - 10 |
| Телятина | 6 |
| Свинина | 3 |
| Внутренности | 3 |
| Домашняя птица | 3 - 6 |
| Рыба (нежирная) | 6 - 8 |
| Рыба (жирная) | 2 - 4 |
| Готовые блюда | 1 - 2 |
| Изделия из теста | 2 - 4 |





При хранении продуктов, замороженных промышленным способом, необходимо соблюдать сроки хранения, указанные на упаковке.

Максимальное количество продуктов (мощность замораживания) в кг, которое может быть заморожено в течение 24 часов при температуре окружающего воздуха плюс 25°C, указано в настоящем руководстве (Раздел 2).

Не рекомендуется помещать в морозильную камеру неохлажденные продукты.

Для обеспечения качественного хранения следует исключать соприкосновение замораживаемых и хранящихся продуктов.

Не рекомендуется повторно замораживать размороженные продукты. Повторное замораживание рекомендуется только после кулинарной обработки.

Не следует хранить шипучие напитки в морозильной камере.

7.5 Размораживание продуктов можно выполнять различными способами, в зависимости от вида продуктов и размера пакета.

Основные рекомендации:

— большие куски мяса, птицу, не вынимая из упаковки, размораживать в холодильной камере. Перед кулинарной обработкой на несколько часов оставить при комнатной температуре. Если у Вас есть СВЧ-печь – рекомендуется размораживать в ней;

— небольшие (порционные) кусочки мяса, птицы оттаивать (частично размораживать) при комнатной температуре или готовить, не размораживая;

— рыбу размораживать в холодильной камере, не вынимая из упаковки;

— продукты, прошедшие кулинарную обработку (готовые блюда), требующие нагрева, подогревать, не размораживая;

— овощи опускать в кипящую воду без предварительного размораживания;

— фрукты и ягоды размораживать в холодильной камере на верхней полке или при комнатной температуре.

ВНИМАНИЕ! Запрещается помещать в холодильник щелочи, кислоты, а также продукты в стеклянной таре в морозильную камеру. Запрещается хранить в холодильнике продукты в эрозивной упаковке с горючими рабочими газами (например, диспенсеры для взбитых сливок, лак для волос и т.п.) и взрывоопасные вещества, так как не исключена опасность возникновения взрыва!

7.6 В целях обеспечения электробезопасности отключение холодильника на продолжительное время производите не ручкой терморегулятора, а отключением от электросети, вынув штепсельную вилку из розетки.





8.1 Иней на задней стенке холодильной камеры оттаивает автоматически в период остановки компрессора. Во время оттаивания задняя стенка холодильной камеры покрывается каплями воды, которые по водоотводящей системе стекают в сосуд для талой воды, находящийся на компрессоре.

8.2 Оттаивание морозильной камеры ручное. Его следует производить 3-4 раза в год, приурочив ко времени, когда в холодильнике мало продуктов и совместить с уборкой холодильника.

8.2.1 Для осуществления оттаивания морозильной камеры отключите холодильник от электросети, оставьте дверь камеры открытой.

8.2.2 На время оттаивания морозильной камеры продукты заверните в несколько слоев плотной бумаги и поместите в холодильную камеру.

8.2.3 Для сбора талой воды в морозильную камеру установите какую-либо емкость или застелите гигроскопичной тканью.

8.2.4 При образовании незначительного снегового покрова на внутренних поверхностях морозильной камеры его можно удалить с помощью лопатки (рис.1), не приурочивая это ко времени оттаивания морозильной камеры.

8.3 По окончании оттаивания произведите уборку холодильника как указано в п. 6.6, а также тщательно вычистите сосуд для сбора талой воды, находящийся на компрессоре.

8.4 При отключении холодильника на длительное время:

- а) удалите из холодильника продукты;
- б) произведите оттаивание и уборку холодильника в соответствии с п.п. 6.6, 8.2;
- в) оставьте отключенный от электросети холодильник с приоткрытыми дверями;
- г) периодически, 1 раз в 1-2 месяца включайте холодильник на несколько минут для смазки моторкомпрессора.





9.1. Настоящие условия гарантии действительны на территории России, если иные условия не установлены действующим законодательством.

Изготовитель устанавливает гарантийный срок 1 (один) год со дня передачи Потребителю на следующие виды техники: холодильники, морозильники. Срок службы бытовой техники «POZIS» при соблюдении правил эксплуатации и применения ее в бытовых целях составляет 10 (десять) лет.

Гарантия распространяется на изделия, используемые только для бытовых нужд, а также нужд, не связанных с осуществлением предпринимательской деятельности.

Проследите, чтобы гарантийный талон был правильно заполнен, не имел исправлений и в нем были указаны: дата продажи, штамп торговой организации и подпись продавца, модель и серийный номер изделия.

Сохраняйте гарантийный документ, чек на проданное изделие и квитанцию на услуги по его установке (доставке), а также любые другие документы, относящиеся к гарантийному или техническому обслуживанию изделия.

Гарантийный срок на запчасти, замененные в течение гарантийного срока, составляет 6 (шесть) месяцев.

Прежде чем вызвать специалиста авторизованного сервисного центра, внимательно прочитайте инструкцию по эксплуатации изделия. Если изделие исправно, то за сервисным центром остается право требовать от Потребителя оплаты ложного вызова.

Любые претензии по качеству изделия рассматриваются только после предварительной проверки качества изделия представителем авторизованного сервисного центра.

Изготовитель не несет какой-либо ответственности за любой возможный ущерб, нанесенный потребителю, в случае не соблюдения последним требований Изготовителя, указанных в руководстве по эксплуатации.

9.2. Гарантия не распространяется на изделия, недостатки в которых возникли вследствие:

- не соблюдения требований Изготовителя, указанных в гарантийном документе;
- не соблюдения Потребителем правил установки, подключения, эксплуатации, хранения или транспортировки изделия, указанных в инструкции по эксплуатации;
- ремонта не уполномоченными на то лицами, если таковой ремонт повлек за собой отказ изделия;
- разборки изделия, изменения конструкции и других вмешательств, непредусмотренных инструкцией по эксплуатации;
- неисправностей и повреждений, вызванных экстренными условиями и действием непреодолимой силы (пожар, стихийные бедствия, и т.д.);
- повреждений изделия или нарушений его нормальной работы, вызванных животными или насекомыми;
- повреждений изделия или нарушений его нормальной работы, вызванных сверхнормативными отклонениями параметров сети электроснабжения от номинальных значений;





- использования изделия для предпринимательской деятельности и/или в непредусмотренных целях;
- попадания во внутренние рабочие объемы изделия посторонних предметов;
- механических повреждениях изделия Потребителем (царапины, трещины, сколы и т.п.);
- потери товарного вида изделия вследствие воздействия на изделие химических веществ;
- термических и других подобных повреждениях, которые возникли в процессе эксплуатации.

9.3. Изготовитель не принимает претензии в следующих случаях:

- не соблюдения правил установки;
- отсутствия оригинального гарантийного талона;
- внесения любых исправлений (изменений) в текст гарантийного документа.

9.4. Установка и подключение крупной бытовой техники.

Изготовитель рекомендует Вам доверить установку и подключение изделия POZIS специалистам авторизованного сервисного центра «POZIS». Вы можете также обращаться в любую другую организацию, имеющую сертификат на оказание подобных услуг.

Оплата работ по установке и подключению изделия происходит по прейскуранту сервисного центра. Условия оплаты работ по установке и подключению регулируются действующим законодательством. Изготовитель не несет какой-либо ответственности за любой ущерб, нанесенный имуществу граждан вследствие установки и подключения, не соответствующих требованиям, указанным в руководстве по эксплуатации, и/или произведенных не уполномоченными на то лицами.

В случае нарушения требований Изготовителя по установке и подключению, ответственность за причиненный ущерб несет лицо, проводившее эту работу.

9.5. Бесплатный сервис.

УСЛОВИЯ И ОБЛАСТЬ ДЕЙСТВИЯ БЕСПЛАТНОГО СЕРВИСА ОТ ИЗГОТОВИТЕЛЯ

Данная независимая дополнительная гарантия изготовителя предоставляется компанией «POZIS» (ОАО «ПОЗИС») посредством обращения клиента на условиях данного предложения.

Претензии, предъявляемые на основе иных рекламных заявлений, должны быть исключены, особенно, если такая реклама была размещена вспомогательными участниками цепочки сбыта и не может быть непосредственно связана с компанией «POZIS». Компания «POZIS» ни в явной, ни в подразумеваемой форме не предоставляет дополнительных гарантийных услуг или гарантий, кроме тех, что прямо и недвусмысленно изложены в настоящем Руководстве по эксплуатации.

Гарантийные обязательства изготовителя на дополнительные 2 года гарантии распространяются на модели POZIS (список моделей указан на сайте www.POZIS.ru), по истечении гарантийного срока Изготовителя.





Программа дополнительной гарантии подразумевает дополнительное обязательство изготовителя по устранению недостатков (дефектов) изделия, возникших по вине производителя на безвозмездной основе.

Устранение недостатков, а также замена неисправных частей (деталей, узлов, блоков) в период дополнительной гарантии не ведет к установлению (продлению) нового гарантийного срока по предложению дополнительной гарантии изготовителя, как на само изделие, так и на замененные части (детали, узлы, блоки).

Дополнительная гарантия Изготовителя не распространяется на полки, сосуды для фруктов и овощей, корзины, пластмассовые ручки дверей холодильного прибора.

Изготовитель не несет гарантийные обязательства в следующих случаях:

- изделие используется для предпринимательской деятельности, а также использование изделия в иных целях не соответствующих его прямому назначению;

- использование/эксплуатация изделия в любых юридических организациях не зависимо от формы юридической организации;

- нарушения правил и условий эксплуатации, подключения изделия, изложенных в инструкции по эксплуатации данного изделия и другой документации, передаваемой потребителю в комплекте с изделием;

- постороннего вмешательства, а так же следов несанкционированного вскрытия изделия;

- изменение конструкции или электросхемы изделия;

- если дефект вызван действием непреодолимых сил, несчастными случаями, умышленными или неосторожными действиями потребителя или третьих лиц;

- если обнаружены механические повреждения, возникшие после передачи изделия потребителю; повреждения, вызванные воздействием влаги, высоких или низких температур, коррозией, окислением, попаданием внутрь изделия посторонних предметов, веществ, жидкостей, насекомых или животных;

- если повреждения (недостатки) или нарушение нормальной работы вызваны сверхнормативными отклонениями параметров сети электроснабжения от номинальных значений;

- дополнительная гарантия не распространяется на декоративные элементы потерявшие первоначальный вид в результате эксплуатации.

Обращение с претензиями на какую либо оплату времени простоя или предоставления подменного фонда на момент наступления случая по дополнительной гарантии должно быть исключено (не принимается).

В случае выхода из строя изделия в постгарантийный период изготовитель рекомендует обращаться также в авторизованные изготовителем сервисные центры POZIS, т.к. ремонт будет произведен согласно технических требований изготовителя с использованием запасных частей изготовителя.





10.1. Материалы, применяемые для упаковки холодильника, могут быть полностью переработаны и использованы повторно. Пожалуйста, отнесите упаковочные материалы (по окончании срока гарантии) в пункт сбора вторичного сырья.

ВНИМАНИЕ! Не разрешайте детям играть с упаковочными материалами, так как существует опасность задохнуться, закрывшись в картонном коробе или запутавшись в упаковочной пленке.

10.2. Холодильник, отслуживший свой срок, подлежит утилизации. Перед утилизацией холодильник необходимо привести в состояние непригодное для эксплуатации, т.е. вынуть вилку из розетки, отсоединить или отрезать сетевой шнур питания как можно ближе от места крепления.

10.3. При утилизации холодильника не допускайте повреждения трубопроводов во избежание неконтролируемого вытекания хладагента и масла. Содержащийся в холодильной системе хладагент должен утилизироваться специалистом.

10.4. Утилизация отслуживших свой срок холодильников должна проводиться по правилам, действующим в вашей местности.



Правила хранения и транспортирования

11.1. Холодильник храните в упакованном виде в закрытых помещениях с естественной вентиляцией при относительной влажности не выше 75 %.

11.2. Транспортируйте холодильник в вертикальном положении любым видом крытого транспорта, закрепленным таким образом, чтобы исключить любые возможные удары и перемещения его внутри транспортного средства.

11.3. При погрузочно-разгрузочных работах не допускается подвергать холодильник ударным нагрузкам, а также наклонять на угол более 30° по вертикали.





| Неисправность | Вероятные причины | Методы устранения |
|--|---|--|
| Включенный в электросеть холодильник не работает. | Отсутствие напряжения в электросети или нет контакта штепсельной вилки с розеткой. | Проверить наличие напряжения в розетке электросети. Обеспечить контакт штепсельной вилки с розеткой. *Заменить шнур питания. |
| Отсутствие освещения холодильной камеры. При открытой двери электрическая лампочка не горит, холодильный агрегат работает. | Поврежден шнур питания. Перегорела электрическая лампа освещения. | Отключить холодильник от сети. Осторожно сжимая плафон сверху и снизу (около мест фиксации), снять плафон. Замените лампочку. Заведите фиксаторы плафона в пазы и, плавно нажимая на плафон, зафиксируйте его положение. Включите холодильник в электросеть. |
| Повышенный шум. | Неправильно установлен холодильник. Трубопроводы холодильного агрегата соприкасаются с корпусом холодильника или между собой. | Установить холодильник в соответствии с настоящим руководством. Устранить касание трубопроводов с корпусом холодильника или между собой. |
| Появление запаха в холодильнике. | Нерегулярная или недостаточно тщательная уборка. Несоблюдение указаний по подготовке продуктов к хранению или длительное пребывание холодильника отключенным при плотно закрытой двери. | Проведите оттайку холодильника, тщательную уборку и проветрите холодильник в течение 3-4 часов. Продукты готовьте к замораживанию и хранению по рекомендациям, приведенным в инструкции. |

ПРИМЕЧАНИЕ: * При повреждении шнура питания его следует заменить специальным шнуром или комплектом, получаемым у изготовителя или его агента.

При работе холодильника имеются нормальные технологические шумы, обусловленные работой агрегата.

В случае выявления других неисправностей обращайтесь в мастерскую по ремонту бытовой холодильной техники.



ИНФОРМАЦИЯ ДЛЯ ПОКУПАТЕЛЯ, ПРИОБРЕТАЮЩЕГО ХОЛОДИЛЬНЫЙ ПРИБОР ЧЕРЕЗ ИНТЕРНЕТ-МАГАЗИН

Условия возврата товара, приобретенного Покупателем дистанционным способом через сайт интернет-магазина www.pozis.ru:

- Покупатель вправе отказаться от товара в течение 7 (семи) календарных дней после его передачи.
- Приобретенный Покупателем товар должен быть товаром надлежащего качества, т.е. не иметь никаких дефектов (трещины, царапины, сколы, механические повреждения за исключением скрытых производственных дефектов).
- Товар не должен иметь следов эксплуатации, должен быть сохранен его товарный вид, потребительские свойства, комплектация, пломбы и производственная упаковка.
- Вместе с товаром Покупатель должен передать все полученные от Продавца документы.
- Покупатель должен предъявить документ, подтверждающий факт и условия покупки, в отсутствие такого документа Покупатель вправе предъявить другие доказательства приобретения товара.
- Покупатель не вправе отказаться от товара надлежащего качества, который изготавливается (изготовлен) специально для Покупателя по индивидуально-определенным характеристикам. Такой товар нельзя вернуть Продавцу, если он является качественным и соответствует заявке Покупателя.

Порядок возврата товара, приобретенного Покупателем дистанционным способом через сайт интернет-магазина www.pozis.ru:

- Покупатель направляет Продавцу по электронной почте письменное заявление об отказе от товара.
- Возврат товара осуществляется Покупателем Продавцу по адресу: 422546, РФ, РТ, г. Зеленодольск, ул. Привокзальная, д. 4.
- Выбор транспортной компании для возврата товара осуществляет Покупатель, доставка возвращаемого товара в адрес Продавца осуществляется за счет Покупателя.
- При соблюдении Покупателем вышеперечисленных условий и порядка предъявления требований об отказе от товара, Продавец, в соответствии с законодательством РФ, примет решение и осуществит возврат суммы, оплаченной за товар, за исключением расходов Продавца на доставку от Покупателя возвращаемого товара (в случае неоплаты Покупателем услуг транспортной компании по доставке товара в адрес Продавца).



ПЕРЕЧЕНЬ АВТОРИЗОВАННЫХ СЕРВИСНЫХ ЦЕНТРОВ КОМПАНИИ POZIS

| Регион | Город | Адрес | Наименование организации | № тел./факс, код |
|---------------------------------|---------------------------|--|--|---|
| Алтайский край | Барнаул 656011 | пр-т Калинина, 24-а | ООО «Рембыттехника» | (3852) 77-23-23, 35-77-44 |
| | Барнаул 656016 | ул. Власихинская, 49а, корпус Д, кабинет 23 | ООО «Китеж» | (3852) 319-912, 315-437 ф. |
| | Бийск 659303 | ул. Советская, д.22 | «ИП Горбатов С.А.» СЦ «Климат-Комфорт» | (3854) 55-53-85, 89039499439 |
| Амурская обл. | Благовещенск 675014 | ул. 50 лет Октября, д. 226 | ООО «Амурский серв.Центр» | (4162) 33-36-38 |
| | Благовещенск 675014 | ул. Кольцевая, 43 | ООО «Амурская Электротехника» | (4162) 42-47-99, 42-30-70, 42-41-83ф. |
| Архангельская обл. | Архангельск 163045 | ул. Гагарина, 1 | ООО «Сервисный Центр МИР» | (8182) 275-510 |
| | Северодвинск 164504 | ул. Воронина, 31, оф.17 | ООО ТТЦ «Бирюса» | (8184) 58-43-77, 58-27-20ф., 58-32-61 |
| Астраханская обл. | Астрахань 414045 | ул. Кирова, 70 | ИП «Трофимов В.А.» | (8512) 44-78-24, 50-19-30 |
| | Астрахань 414041 | ул. Минусинская, 8д | ИП «Смирнов О.Ю.» | (8512) 41-01-61, 41-36-49 |
| Белгородская обл. | Белгород 308600 | пр-т Гражданский, 32 | ООО «Выбор-Сервис» | (4722) 229-516, 229-290 ф. |
| Брянская обл. | Брянск 241004 | пр. Московский, 138а | ООО «Рембыттехника» | (4832) 69-92-56 |
| Владимирская обл. | Владимир 600017 | ул. Батурина, 39 | ООО «Домовой-Сервис» | (4922) 44-72-81, 44-72-80, 44-98-53ф. |
| | Муром 602267 | ул. Московская, 1 | ООО «ТехноДругСервис» ИП «Серкова Т.А.» | (49234) 335-54 |
| Волгоградская обл. | Волгоград 400075 | ул. Степная, 18б | ООО «Бытовая Техника» | (8442) 53-16-60, 53-16-79 ф. |
| | Волгоград 400117 | ул. Землячки, 29 | ИП «Пучков С.Д.» | (8442) 98-01-48 |
| | Камышин 403874 | ул. Ленина, 6В | ООО СЦ «Альфа» | (84457) 9-42-94ф., 9-45-89, 9-00-75 ф. |
| Вологодская обл. | Вологда 160034 | ул. Новгородская, 7 | АСЦ «Вологда» | (8172) 53-99-39, 52-19-19 |
| | Череповец 162603 | ул. Гоголя, 47 | ЗАО «МЕДПРОМБЫТ» | (8202) 21-52-74, 28-19- 51, 23-37-65, 20-30-13 |
| Воронежская обл. | Воронеж 394029 | ул. Героев Стратосферы, 16 | АСЦ «Центр-Сервис» | (4742) 44-81-99, 92-70- 35, 91-77-55, 49-60-51ф. |
| | Россошь 396650 | ул. Северная, 1 | ИП «Позняков И.Н.» СЦ «Росбытсервис» | (47396) 5-28-11 (ф), 4-64-55 |
| Ивановская обл. | Иваново 153025 | ул. Ленина, 63 | ООО СЦ «Диапазон» | (4932) 37-82-31 ф. |
| Иркутская обл. | Ангарск 665830 | ул.Горького, 2в, а/я 7а | ООО «Рембыттехника» | (3955) 52-22-48, 52-37- 95ф., 52-33-06 |
| | Саянск 663580 | 4-ый микрорайон, 8 | ИП «Садретинов Р.М.» | (39513) 5-18-04 |
| Кабардино-Балкарская республика | Майский 361115 | ул. Южная, 40 | ЧП «Карабатова Г.А.» | (86633) 2-15-20, 2-23-95, 2-63-06 |
| | Нальчик 360051 | пр-т Ленина, 24 | ООО «Альфа-Сервис» | (8662) 420-430ф., 420-454 |
| | Прохладный 361041 | пер. Комсомольский, 32 | ИП «Шаталов Д.М.» | (86631) 7-84-70, 3-10-55 ф. |
| Калужская обл. | Калуга 248000 | ул. Тульская, 34/2 | ООО «КБТ-Сервис» | (4842) 22-77-30, 22-77-31 |
| Кемеровская обл. | Кемерово 650001 | ул. Потемкина, 8 | ООО «КОММОН» | (3842) 62-45-74, 62-50-12 |
| Кемеровская обл. | Новокузнецк 654005 | ул. Пирогова, 17 | ООО «Рембытсервис» | (3843) 45-67-99 |
| | Прокопьевск 653047 | ул. Гайдара, 50А, оф.901 | ИП «Бабатенко В.В.» АСЦ «Климат-Сервис» | (3846) 65-25-50 |
| | Анжеро-Судженск 652470 | ул. 137 ОСБ, д.3, кв.43 | ИП «Павлюченко Ю.С.» | (38453) 4-27-27 |



| | | | | |
|---------------------------|--------------------------------|---|--|--|
| Кировская обл. | Киров 610044 | ул. Сормовская, 40 | ООО «Бирюса ТТЦ» | (8332) 53-29-50, 53-29-40, 53-14-51 |
| Костромская обл. | Кострома 156002 | ул. Коммунаров, 5 | ИП «Молодкин В.Л.» | (4942) 63-97-23, 300-107 |
| Краснодарский край | ст. Динская 353200 | ул. Кирова, 112 | ИП «Белобров С.А.» | (86162) 659-17 |
| | Армавир 352900 | ул. Мира, 36 | ООО «Импульс» | (86137) 387-78 |
| | Анапа 353440 | ул. Чехова, 69 | ИП Беличенко А.А. | 8-918-441-45-98 |
| | Краснодар 350072 | ул. Ростовское шоссе, 22/4 | ИП «Новоженцев И.Ю.» (РИА-сервис) | (861) 225-33-72, 225-33-71, 224-93-48 |
| | Кореновск 353180 | ул. Фрунзе, 100а | ИП Мелешихин Н.В. | (861) 424-62-27 |
| | Курганинск 352430 | ул. Островского, 32 | ИП Борсова Е.Г. АСЦ «БАТ-сервис» | (86147) 3-23-02 |
| | Ейск 353680 | ул. Пушкина, 84 | ИП «Насибуллин И.Х.» АСЦ «Техносервис» | (86132) 2-11-71, 3-66-02 |
| | Сочи 354068 | ул. Донская, 50-а | ООО «ДЭЛ» | (8622) 68-11-08, 55-01- 08, 55-51-19 |
| | Сочи-А 354340 | ул. Ленина, 2 | ООО «Полаир-Сочи» | (8622) 40-54-64, 41-99-53 |
| Лабинск 352506 | ул. Турчанинова, 2 | ООО «Бытсервис» | (86169) 7-39-99, 7-35-23, 7-24-96ф. | |
| Красноярский край | Красноярск 660004, а/я 2630 | пр. Красноярский рабочий, 27, стр.1,2 | СЦ «Надежда» | (3912) 20-88-88, 51-70- 00, 20-93-09ф.,54-33- 22, 54-33-11 |
| | Канск 663614 | ул. Яковенко, 74 | ООО «Электроника плюс» | (39161) 3-87-90ф., 2-33-52 |
| Курганская обл. | Курган 640000 | ул. Пичугина, 9 | ООО «Заурал Монтаж Сервис» | (3522) 63-49-34 |
| Курская обл. | Курск 305044 | ул. Станционная, 4а | ИП «Сунцов А.Г.» | (4712) 393-800ф, 393-747 |
| | Курск 305044 | ул. 2-ая Щигровская, 27 | ООО «Искони +» | (4712) 342-852, 342-469 |
| Ленинградская обл. | Санкт-Петербург 190013 | ул. Рузовская, 18 | СПб ГУПТП «Медтехника» (по мед.технике) | (812) 712-75-12, 316-43-65 |
| | Санкт-Петербург 192102 | ул. Стрельбищенская, 16 | ООО ПКФ «ГАРДА» | (812) 766-63-70ф., 380-79-78 |
| Липецкая обл. | Липецк 398016 | ул. Космонавтов, 8 | ООО СЦ «ФОЛИУМ» | (4742) 33-15-35, 32-75- 48ф., 34-55-34 |
| | Елец 399772 | ул. Октябрьская, 47 | ООО «Полюс» | (47467) 4-33-17ф., 4-12-08, 5-39-00 |
| Москва и обл. | Москва 109033 | ул. Самокатная, 2а | ООО «ЭнергоБит» | (495) 956-70-57, 362-78-70ф., 362-20-23 |
| | Москва, Зеленоград 124683 | корпус 1534 | ООО «Протор-Сервис» | (499) 717-82-12, 717- 82-07, 738-01-44ф. |
| | Химки | ул. Победы, 1/13 | ООО Предприятие «Рембыттехника» | (495) 572-63-35, 572-75-61 ф. |
| Нижегородская обл. | Арзамас 607220 | ул. Володарского, 83/2 | ООО «Сервис Центр» | (83147) 2-79-41, 3-02-89ф. |
| | Ниж. Новгород 603057 | ул. Мельникова-Пе- черского, д.9, пом. 2 | ИП Шлляев В.Ф. («Сервис- Комфорт») | (831) 230-12-18 |
| | Ниж. Новгород 603152 | ул. Ларина, 18А | ООО «Бытовая автоматика- сервис» | (831) 461-88-48 |
| Новгородская обл. | Великий Новгород 173014 | ул. Заставная, 2, корп.6 | ООО «АСЦ «Пионер- Сервис» | (8162) 78-50-01 |
| Новосибирская обл. | Новосибирск 630007 | ул. Фабричная, 16 | ООО «РЕМБЫТТЕХНИКА» | (383) 363-56-18, 363-86-59 |
| Омская обл. | Омск 644009 | ул. Лермонтова, 194 | ООО «Домотехника- Сервис» | (3812) 36-74-01ф. |
| Оренбургская обл. | Бузулук 461040 | 2-й микрорайон, 34 | ИП Глазова Н.М. | (35342) 5-71-47, 5-77-87ф. |
| | Оренбург 460006 | ул. Невельская, 8а | ООО ТЦ «Ликос-Сервис плюс» | (3532) 57-24-91, 57-24-94, 57-26-68 |



| | | | | |
|--------------------------------|------------------------|-------------------------------|------------------------------------|--|
| Оренбургская обл. | Оренбург 460000 | ул. Комсомольская, 16 | ООО «ТИКО-Сервис» | (3532) 77-97-25, 77-67-64 |
| | Орск 462420 | пр.Ленина, 11 | ООО «Гранд-сервис» | (3537) 25-84-90, 25-00-70, 35-79-93 |
| | Орск 462430 | ул. Волкова, 2 | ИП «Бердников В.В.» | (3537) 356-989, 351-318 |
| | Бугуруслан 461630 | ул. Транспортная, 2 | ИП Покручина В.И. | (35352) 3-23-98, 9-10-99 |
| Орловская обл. | Орел 302030 | ул. 2-я Курская, 3 | ИП «Вихляев С.М.» | (4862) 73-41-51 |
| | Орел 302030 | ул. Базовая, 6 | ГУП Орловской обл. «Медтехника» | (4862) 41-65-82, 41-84-45 |
| | Ливны 303852 | ул. Дружбы Народов, 121 | ООО «Эл-Сервис» | (48677) 2-10-07 |
| Пензенская обл. | Пенза 440067 | ул. Чаадаева, 38 | ИП «Сурков А.Б.» | (8412) 57-25-81, (86)ф., 57-14-30 |
| | Пенза 440061 | ул. Мирская, 17 | ООО «Орбита-Сервис» | (8412) 94-04-45, 49-24-25, 23-32-32 |
| Пермская обл. | Пермь 614107 | ул. Лебедева, 8 | ООО «Мария-М» | (3422) 63-11-16, 63-02-22, 67-13-29 |
| | Пермь 614000 | ул. Васильева, 7 | ООО «НАЙФ» | (3422) 27-53-38 |
| | Чайковский 617760 | ул. Вокзальная, 41 | СЦ от ООО «РИТ-Сервис» | (34241) 3-59-63 |
| Приморский край | Владивосток 690003 | ул. Спиридонова, 40 | ООО «Холод-мастер» | (4232) 29-21-59, 29-46-91 |
| Псковская обл. | Псков 180016 | Рижский пр-т, 70а | ООО «МиниМакс» | (8112) 72-13-90 |
| Республика Адыгея | Майкоп 385000 | ул. Курганная, 328 | ИП Андрущенко А.С. | (8772) 53-06-39, 53-13-20, 89184217212 |
| Республика Башкортостан | Нефтекамск 452680 | ул. Юбилейная, 11 | ООО «РИТ-Сервис» | (34783) 5-22-21, 5-85-22 |
| | Октябрьский 452620 | ул. Кортунова, 2а | ООО «РИТ-Сервис» | (34767) 2-29-08 |
| | Стерлитамак 453100 | пр. Октября, 75 | ООО «РИТ-Сервис» | (3473) 24-15-03 |
| | Стерлитамак 453101 | ул. Мира, 2б | ОАО «Быттехника» | (3473) 25-13-26, 25-00-83, 26-87-90ф. |
| | Стерлитамак 453101 | пр-т Октября, 13-18 | ООО «Сервисный центр Атлант» | 8-927-233-59-76 |
| | Уфа 450022 | ул. Губайдуллина, 2 | ООО «Сервисный центр Атлант» | (3472) 92-32-62ф., 28-85-70, 28-43-79 |
| Республика Дагестан | Махачкала 367000 | ул. Нурадилова, 52 | АСЦ «Центр-Сервис» | (8722) 67-64-88ф., 78-04-14 |
| | Махачкала 367009 | ул. Джамала Далгата, 41 | СЦ «Кавказ» | (8722) 69-08-37, 69-03-02 |
| | Кизляр 368830 | пер. Рыбный, 17 | СЦ «Терек» | (87239) 3-01-77, 2-33-55 |
| Республика Ингушетия | Карабулак | ул. Джабагиева, 157 | ИП Хамхоев И.М. | (8734) 44-42-44, 8-928-743-23-91 |
| Республика Коми | Сыктывкар 167000 | ул. Советская, 1 | ООО ВДФ «Акцепт» | (8212) 20-19-64, 20-19-67 |
| Республика Марий-Эл | Йошкар-Ола 424036 | ул. Ленинский проспект, 38 | ООО «Автокар- Сервисцентр» | (8362) 46-82-01ф., 41-73-93, 64-00-28ф. |
| | Йошкар-Ола 424000 | ул. Советская, 173 | СЦ «Мидас» | (8362) 45-73-68, 21-39-10, 41-77-43 |
| Республика Мордовия | Саранск 430024 | ул. Косарева, 104 | ИП «Дрондин А.В.» | (8342) 30-24-42 |
| Республика Татарстан | Зеленодольск 422546 | ул. Привокзальная, 4 | ОАО «ПОЗиС» | (84371) 5-37-27, 5-26-48 |
| | Бугульма 423230 | ул. Советская, 127а | ООО «Компьютерные Системы» | (85594) 4-20-20, 2-55-00 |
| | Альметьевск 423450 | ул. Монтажная, 2 | ООО «ТАХИКО» | 89172629580 |
| | Альметьевск 423602 | ул. Девонская, 89 | СЦ от «Рит-Сервис» | (8553) 37-55-00, 37-55-01 |



| | | | | |
|-----------------------------|-----------------------|--|--------------------------------|--|
| Республика Татарстан | Заинск 423520 | ул. Никифорова, 68-29 | РЦ «Мега-Мастер» | (85558) 4-02-67, 8-917-227-30-07 |
| | Казань 420034 | ул. Декабристов, 81б | ООО «Кассовый Центр «ПРОФИ» | (843) 562-47-24 |
| | Казань 420032 | ул. Алафузова, 10/12 | ООО «Компания Ваш Сервис» | (843) 554-11-46, 554-90-15, 290-58-66 |
| | Наб. Челны 423815 | пр-т. Вахитова, 20 (30/05) | ООО «Комплексные Системы Плюс» | (8552) 59-23-58, 35-90-42, 59-77-13 |
| | Наб. Челны 423814 | пр. Московский, 72, 88 | ИП Ибрагимов Р.К. | (8552) 76-03-27, 89027180327 |
| Ростовская обл. | Аксай 346720 | ул. Гагарина, 25 | ИП «Климов Н.В.» | (86350) 5-98-02, 5-58-60 |
| | Ростов-на-Дону 344034 | ул. Днепропетровская, 50В | ЗАО «ЛЕБЕДИНСКИЙ ТД» | (863) 252-16-89, 258-73-02 |
| | Ростов-на-Дону 344092 | ул. Капустина, 10 | ООО «Гарант» | (863) 233-46-89, 20-67-30 |
| Рязанская обл. | Рязань 390046 | ул. Яхонтова, 19 | ООО «Арктика-Сервис» | (4912) 21-57-20ф, 25-40-96, 21-13-97 |
| | Сасово 391434 | пр-т Свободы, 19а, 1 этаж | ИП «Гусев В.А.» | (49133) 5-14-31, 2-03-11, 2-44-49 |
| Самарская обл. | Самара 443022 | ул. Кабельная, 4 | ООО ТТЦ «Солигон-Сервис» | (846) 955-12-60ф., 276-99-79 (29) (39) |
| | Самара 443080 | Московское шоссе, 21 | ООО «Элвес-Ф» | (846) 928-36-51(52), 918-33-33ф. |
| | Самара 443091 | ул. Ташкентская, д.88, корп. 1, оф. 86 «О» | ООО «Стандарт» | (846) 972-37-71 |
| | Сызрань 446001 | ул. Победы, 16 | ОАО «Радуга» | (8464) 33-17-62, 33-44-55, 33-23-64 |
| Саратовская обл. | Саратов 410005 | ул. Шелковичная, 64/66 | ООО «Эл-Сервис» | (8452) 57-29-53 (54)(55)(56) |
| | Балаково 413853 | ул. Чапаева, 159а | ИП Барышников Е.В. | (8453) 44-75-31 |
| Свердловская обл. | Екатеринбург 620057 | ул. Донская, 31 | ООО «НОРД-СЕРВИС» | (343) 283-00-76, 283-00-86ф. |
| | Екатеринбург 620144 | ул. 8 марта, 84 | ООО «Техноплюс» | (343) 229-96-15, 219-35-85 |
| | Первоуральск 623104 | ул. Луначарского, 34 | ООО «Оптима-Сервис» | (3439) 64-91-90, 25-03-70 |
| Смоленская обл. | Смоленск 214004 | ул. Нарвская, 4 | ООО «В-Холдинг» | (4812) 38-87-32, 66-38-45 |
| Ставропольский край | Ессентуки 357600 | ул. Пушкина, 128а | ООО ТТЦ «СТИНОЛ» | (87934) 4-15-55, 5-45-70ф. |
| | Буденновск 356800 | ул. Октябрьская, 84 | ИП «Цивенов Д.С.» | (86559) 2-08-02 |
| | Ставрополь 355044 | ул. 7-я Промышленная, 6 | ООО «Техно-Сервис» | (8652) 39-30-30 |
| Сахалинская обл. | Южно-Сахалинск 693000 | ул. Ленина, 213 | ИП «Тен Сен Хван» | 8-914-755-49-49 |
| Тамбовская обл. | Кирсанов 393360 | ул. Мира, 9А | ПБОЮЛ «Новичков С.А.» | (47537) 3-2948ф., 3-21-06ф. |
| | Тамбов 392036 | ул. Коммунальная, 17, оф.4 | ООО ТТЦ «СТАЙЕР» | (4752) 71-50-20 |
| | Тамбов 392025 | ул. Московская, 23А | ООО ТТЦ «Атлант-Сервис» | (4752) 72-66-56ф, 72-63-46 |
| Тверская обл. | Тверь 170001 | ул. Спартак, 50 а/я 1232 | ООО «Веста-Сервис» | (4822) 42-33-89, 42-41-86 |
| | Нелидово 172523 | ул. Победы, 5 | ИП Артемьев К.В. | (48266) 5-55-22 |
| Томская обл. | Томск 634021 | ул. Некрасова, 12 | ООО «ГлавБытСервис» | (3822) 26-64-62ф, 44-03-07ф. |
| Тульская обл. | Новомосковск 301650 | ул. Садовского, 42 | ООО «Дмитрий» | (48762) 2-39-89, 2-30-29 |



| | | | | |
|--|----------------------------|---|--|---|
| Тюменская обл. | Нижневартовск 628606 | ул. Менделеева, 4а | ООО «БИРЮСА» | (3466) 41-00-81 |
| | Сургут 628416 | ул. Дзержинского, 6 | ИП «Капцевич Ю.Е.» | (3462) 24-56-41 ф., 71-12-33, 34-17-77 |
| | Сургут 628426 | ул. Генерала Иванова, 7/1-23 | ИП Полукаров Е.В. | (3462) 66-70-79, 68-33-50 |
| | Тобольск 626157 | пер. Знаменский, д.4, (ТЦ «Симпатия»), пав.42 | ИП Обухова О.Н. | (3456) 27-34-39 |
| | Тюмень 625026 | ул. Республики, 143 | ООО «Элит-Сервис» | (3452) 95-07-17, 24-53-13 |
| Удмуртская Республика | Воткинск 427430 | ул. Кирова, 19 | СЦ от ООО «РИТ-Сервис» | (34145) 4-21-00, 4-20-40 |
| | Глазов 427628 | ул. Драгунова, 4Б | СЦ от ООО «Эл Гуд» | (34141) 5-84-48, 5-00-06 |
| | Глазов 427620 | ул. К.Маркса, 15 | СЦ от ООО «РИТ-Сервис» | (34141) 7-23-66, 5-26-75 |
| | Ижевск 426008 | ул. Пушкинская, 216 | ООО «РИТ-Сервис» | (3412) 41-19-20, 41-19-62, 43-06-69 |
| | Ижевск 426057 | ул. В.Сивкова, 152 | ООО «Эл Гуд» | (3412) 24-95-19, 24-95-13 |
| | Можга 427790 | ул. Можгинская, 51 | СЦ от ООО «РИТ-Сервис» | (34139) 3-20-49, 3-06-07 |
| | Сарапул 427960 | ул. Азина, 92 | СЦ от ООО «РИТ-Сервис» | (34147) 3-16-99, 3-16-82 |
| Ульяновская обл. | Димитровград 433513 | ул. Л.Чайкиной, 16 | ООО «КРЕО-ГРУПП» | (84235) 7-03-80 |
| | Ульяновск 432017 | ул. 2-ой переулоч Кирова, 3 | ООО «Новый мир-сервис» | (8422) 32-44-99, 32-16-55ф., 72-45-22 |
| | Ульяновск 432063 | пр. Ульяновский, 3 | ООО Кассовый Центр «Профи» | (8422) 75-04-24 |
| Хабаровский край | Комсом.-на-Амуре 681018 | пр. Копылова, 48А | ЧП «Чугунов В.Н.» | (4217) 22-24-64ф., 22-27-65 |
| | Комсом.-на-Амуре 681010 | ул. Ленина, 76/3 | ООО «Гамбит» | (4217) 53-21-31, 59-56-51 |
| | Хабаровск | ул. Хабаровская, 25 | ООО «Компания Базис- Восток Мед» (по мед.технике) | (4212) 72-87-87, 72-87-88 |
| Ханты-Мансийский Автономный округ-Югра АО | Ханты-Мансийск 628011 | ул. Обская, 29, ЦТО «Альфа-Сервис» | ИП «Климмин А.А.» | (3467) 30-00-01, 30-00-05 |
| Челябинская обл. | В.Уфалей 456800 | ул. Ленина, 161, 48 | ООО «НАЙФ» | (35164) 2-08-55, 8-904-815-25-14 |
| | Златоуст 456200 | пр. Гагарина, 7 линия, 11, 38 | ООО «НАЙФ» | (3513) 66-73-55, 8-912-773-16-25 |
| | Магнитогорск 455037 | пр.м. Ленина, 98/1 | ООО «Электрон-Холод» | (3519) 42-22-16ф., 35-24-74 |
| | Челябинск 454048 | ул. Татьянической, 13 | ИП «Власова И.В.» | (351) 778-03-07, 778-03-37 |
| | Челябинск 454091 | а/я 13382 | ЗАО ТТЦ «Бирюса» | (3512) 62-51-29, 62-51- 31ф., 37-17-38 |
| Чеченская республика | Грозный 364029 | ул. Ханкальская, 79 | ООО «Техноплюс» | (928) 735-30-56, 928- 024-56-66, 735-30-53 |
| Чувашская республика | Чебоксары 428017 | ул. Пирогова, 20 | ООО «Центр обслуживания сложной техники» | (8352) 43-12-11ф, 43-95-65 |
| | Чебоксары 428032 | Президентский бульвар, 11 | ООО «Инфолайн» | (8352) 62-26-41ф, 62-66-63ф. |
| | Канаш 429330 | ул. Полевая, 20 | ИП «Дмитриев Ю.С.» | (83533) 4-13-27, 4-16- 19, 2-31-67ф. |
| Читинская обл. | Чита 672038 | ул. Шилова, 100 | ООО «Славел-Сервис» | (3022) 32-55-00, 41-51-01 ф(05)(07) |
| | Чита 672038 | ул. Новобульварная, 113 | ООО «ФармМедТехника» (по мед.технике) | (3022) 32-45-90, 32-22-69 |
| | Чита 672038 | ул. Тимирязева, 25, а/я 230 | ООО «Дельрус – Забайкалье» | (3022) 35-16-09, 35-16- 60, 35-09-87 |



| | | | | |
|-------------------------------|---------------------|--------------------------------------|------------------------------------|--|
| ЯНАО | Салехард 629008 | ул. Мира, 29, 15 | ИП Зубков А.В. | (34922) 3-75-03, 89028162186 |
| Ярославская обл. | Ярославль 150001 | ул. Вспольинское поле, 5а | ЗАО фирма «ТАУ» | (4852) 288-001, 288-002 |
| | | | | |
| Республика Азербайджан | Баку | пр. Г.Алиева, 105 | ООО «Энергосервис» | 810(99412) 47-43-03, 67-84-55, 67-95-54 |
| Республика Казахстан | Павлодар | ул. Академика Чокина, 38/1 | ТОО «ДИАТЭКС» | (7182) 67-23-30, 67-25-59 |
| | Алматы | ул. Макатаева угол ул. Байшева, 33/2 | ТОО «Компания Гарант Сервис Центр» | (727) 397-43-25, 397-44-25 |
| | Уральск | ул. Гагарина, 2/3 | ТОО «КВАНТ» | (7112) 54-61-27, (7112) 54-57-86 |
| Республика Кыргызстан | Бишкек | ул. Лермонтова, 1Б | ОсОО «ССО ХолСтин» | (312) 60-41-63 |
| | Мары | ул. Новокаракумская, 5 | ЧП Аннамухамедов Д. | +99352248898 +99366470196 |
| Республика Узбекистан | Ташкент | ул. Куш-Куприк, 28/1 | ООО «BELROSSAVDO» | (99871) 120-30-65, 293-34-50 |
| Беларусь | Минск | ул.Ф.Скорины, 14 | ООО «Сервисный центр Энергия» | (071) 266-34-00 |

Дорогие друзья!

Перечень авторизованных сервисных центров периодически дополняется. Если Вы не нашли свой город в указанном перечне, то по вопросам, связанным с затруднением технического обслуживания и эксплуатации Вашего холодильного прибора просьба обращаться по справочному телефону сервисной службы компании POZIS: (84371) 537-27.



Цель хранения продуктов в холодильнике максимально продлить сохранность их полезных свойств и вкуса.

Для кратковременного хранения сыра, масла, молока и кисломолочных продуктов используйте верхние полки холодильника POZIS. Для хранения масла предусмотрена масленка.

Идеальный режим хранения вин, соков, фруктовых и минеральных вод от +4 до +8°C.

Хранение яиц в холодильнике POZIS предусмотрено в специальных лотках в дверце, при более низких температурах скорлупа яиц трескается. Перед тем, как положить в холодильник их необходимо вымыть и высушить.

Ваши замечательные сочные фрукты, богатые витаминами лучше сохраняться в фруктовом контейнере, расположенном внизу холодильной камеры.

Зелень следует хранить в закрытой емкости, избегая ее высыхания.

А теперь перейдем к замораживанию. В морозильных камерах холодильников POZIS замораживать можно практически все. Любой хозяйке не лишним будет знать следующее. Не рекомендуется к замораживанию фрукты мягкие и с поврежденной поверхностью, а также незрелые. Не стоит замораживать овощи с большим содержанием воды (огурцы, тыквы). А овощи перед замораживанием следует бланшировать в кипящей воде. Для этого очищенные и вымытые овощи погружают в кипящую воду на 2-3 минуты, после закипания. Затем охлаждают в холодной воде, сушат. Овощи и фрукты подготовленные к заморозке необходимо переложить в полиэтиленовые пакеты и поместить в одну из свободных емкостей, над морозильником. Продукты, помещаемые в морозильник POZIS для замораживания не должны соприкасаться с уже замороженными.

Отлично замораживаются грибы и лесные ягоды. Вам будет приятно в декабре вновь попробовать чернику за семейным Новогодним столом, которая будет такой же свежей, как и летом.

Для замораживания годится не любая упаковка. Бумажная и тканевая упаковки неводостойкие, быстро впитывают чужие запахи. Лучше всего использовать полиэтиленовые пакеты и алюминиевую фольгу, а также вакуумные контейнеры.

Мясо и мясопродукты для замораживания желательно использовать только хорошего качества и обязательно свежее. Предварительно вымыть в холодной воде и убрать все ненужное: кости и сухожилия, а затем разрезать на плоские, тонкие кусочки. Сушить мясо и мясопродукты нужно не более 15 минут. Также готовится к заморозке куриное мясо, дичь.

Рыба должна быть очищена от чешуи и выпотрошена. Копченую рыбу лучше всего хранить в специальном герметичном отделении, чтобы ее аромат не смешивался с другими продуктами.

Соления и маринады хорошо сохраняются на нижней полке холодильника POZIS.

Для замораживания большого количества продуктов, более 2 килограмм, терморегулятор выставляется на максимум, а через сутки возвращается в прежнее положение.



Для Вас сладкоежки!

Мороженое Mon cheri

Молоко и сливки налить в кастрюлю и довести до кипения. В маленькую мисочку положить яйцо, желтки, 50 г сахара и влить ликер, слегка взбить. Ввести эту смесь в молоко со сливками и взбивать на горячей водяной бане до тех пор, пока масса не загустеет. Добавить 6 мелко порубленных конфет. Чтобы крем застыл, поставить на 30 минут в домашний аппарат для приготовления мороженого либо в холодильник. Затем переложить массу в металлическую миску и убрать на 4 часа в морозилку. Остаток сахара кипятить в 50 мл воды до тех пор, пока масса не приобретет золотистый оттенок. Затем, пользуясь ложкой, растянуть карамель в виде волокон на бумаге для выпекания. От мороженого отделить специальной ложкой шарики и украсить их карамелью, сиропом и оставшимися конфетами.

*14 конфет вишня в шоколаде
250 мл молока
150 мл сливок
1 яйцо
2 желтка
4 ст. л. вишневого ликера
150 г сахара*

Йогуртовое парфе с вишней

Отложить 12 вишен для украшения. Оставшиеся вишни измельчить. Перемешать йогурт с творогом, сахаром, ванильным сахаром, кусочками вишни и соком. Замачивать желатин 10 мин в холодной воде, распустить и смешать с йогуртово-творожной массой. Выстелить 4 формочки для парфе или кофейные чашки манжетками из пергаментной бумаги таким образом, чтобы бумага выступала над краями на 3 см. Положить вовнутрь крем и замораживать его 60 мин. После этого осторожно отделить манжетки и, по желанию, опрокинуть парфе на тарелку. Украсить каждое блюдо 3 ягодами вишни.

*На 4 порции:
175 г консервированной вишни
200 г йогурта
200 г творога
2 стол. ложки сахарного песка
1 чайн. ложка ванильного сахара
1 стол. ложка апельсинового сока
2 стол. ложки лимонного сока
4 г желатина*



McGrp.Ru



Сайт техники и электроники

Наш сайт McGrp.Ru при этом не является просто хранилищем [инструкций по эксплуатации](#), это живое сообщество людей. Они общаются на форуме, задают вопросы о способах и особенностях использования техники. На все вопросы очень быстро находят ответы от таких же посетителей сайта, экспертов или администраторов. Вопрос можно задать как на форуме, так и в специальной форме на странице, где описывается интересующая вас техника.