



РОССИЯ  
ООО «ПищТех»



## Полки кухонные типа ПКЗ, ПКО, ПКНД, ПКК-Н

# П А С П О Р Т

350033, г. Краснодар, ул. Ставропольская, 14  
тел. (861) 228-98-31, [www.zavod-pt.ru](http://www.zavod-pt.ru)  
2020 г.

ТУ 5624-041-64046643-2013

### 1. Назначение

Полки типов ПКЗ и ПКО предназначены для размещения посуды, хозяйственного инвентаря и хранения продуктов в упаковке или функциональной таре, полки типа ПКНД предназначены для хранения разделочных досок, полки типа ПКК-Н предназначены для хранения крышек.

### 2. Комплект поставки

№ п/п	Наименование	Количество, шт
1	Изделие в сборе	1
2	Паспорт (инструкция по сборке)	1

### 3. Технические характеристики изделий

Полка типа ПКЗ имеет бескаркасную, сварную конструкцию, изготовлена из нержавеющей стали. Двери-купе изготовлены из белого пластика, облагороженные по краям металлическими вставками. Полка сзади имеет проушины для крепления на стену.

Полка типа ПКО имеет разборную конструкцию, изготовлена из нержавеющей стали. Крепится к стене при помощи двух боковых кронштейнов.

Полка типа ПКНД имеет 4, 5 или 9 секций для досок. Выполнена из нержавеющей стали. ПКНД-4 и ПКНД-9 имеют поддон для сбора жидкости, который не позволяет воде капать на пол или стоящее под полкой оборудование и легко вынимается для слива воды. Полка сзади имеет проушины для крепления на стену.

Полка типа ПКК-Н имеет 17 секций для крышек. Выполнена из нержавеющей стали. Имеет поддон для сбора жидкости, который не позволяет воде капать на пол или стоящее под полкой оборудование и легко вынимается для слива воды. Полка сзади имеет проушины для крепления на стену.

Наименование	Габаритные размеры, мм			Масса, кг, не более
	длина	ширина	высота	
ПКЗ-800	800	400	610	16,5
ПКЗ-900	900			17,0
ПКЗ-1000	1000			19,0
ПКЗ-1200	1200			22,0
ПКЗ-1500	1500			26,5
ПКО-500	500	280	280	1,25
ПКО-600	600			1,5
ПКО-800	800			2,0
ПКО-900	900			2,5
ПКО-1000	1000			2,5
ПКО-1200	1200			2,5
ПКО-1500	1500			3,0
ПКНД-4-Н	300	350	280	3,0
ПКНД-5-Н	600	220	400	3,0
ПКНД-9-Н	600	350	280	4,5
ПКК-Н-900	900	400	400	9,0

ООО «ПищТех» постоянно расширяет и совершенствует ассортимент выпускаемой продукции, поэтому реальный комплект, внешний вид и технические характеристики изделия могут отличаться от указанных в данном паспорте без ухудшения потребительских свойств. Допускается отклонение в габаритных размерах  $\pm 10$ мм

#### **4. Условия эксплуатации**

Полки могут эксплуатироваться в закрытых и открытых помещениях в условиях регламентированной температуры и влажности, при этом должно исключаться прямое воздействие на них атмосферных осадков. Рекомендуются крепить полки к влагоустойчивым поверхностям. В процессе эксплуатации изделий необходимо регулярно проводить санитарную обработку их поверхностей теплой водой с добавлением моющих растворов и дезинфицирующих средств нейтральной рН среды. После санитарной обработки поверхности изделий должны быть протерты чистой ветошью и просушены. Для чистки не использовать агрессивные хлорсодержащие моющие средства, а также абразивные средства.

#### **ЗАПРЕЩАЕТСЯ**

**обрабатывать изделия из нержавеющей стали химическими препаратами содержащими кислоты и щелочные соединения, а также хлоркой.**

**ПРИ ОБРАБОТКЕ ВЫШЕУКАЗАННЫМИ СОЕДИНЕНИЯМИ ПРОИЗВОДИТЕЛЬ ОТВЕТСТВЕННОСТИ ПО ГАРАНТИИ НЕ НЕСЕТ.**

## 5. Хранение и транспортировка

Хранение полок должно осуществляться в транспортной таре завода изготовителя по группе условий хранения 4 ГОСТ 15150-69.

Упакованные полки допускается транспортировать всеми видами транспорта в соответствии с правилами перевозки грузов, действующими на данном виде транспорта.

Погрузка и разгрузка полок из транспортных средств должна производиться осторожно, не допуская ударов и толчков.

## 6. Гарантии изготовителя

Изготовитель гарантирует соответствие полок всем требованиям технического условия ТУ 5624-041-64046643-2013 при соблюдении условий транспортирования, хранения, и эксплуатации.

Гарантийный срок эксплуатации 12 месяцев со дня продажи.

Гарантийный срок хранения 6 месяцев со дня изготовления.

Полный установленный срок службы полки кухонной не менее 3 лет.

В течение гарантийного срока предприятие-изготовитель гарантирует безвозмездное устранение выявленных дефектов изготовления и замену вышедших из строя составных частей изделия, произошедших не по вине потребителя, при соблюдении потребителем условий транспортирования, хранения и эксплуатации изделия.

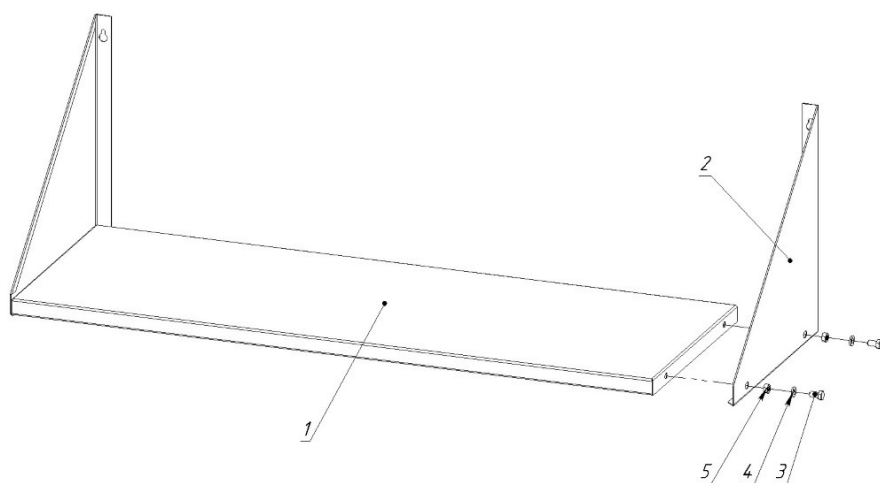
Гарантия не распространяется на случаи, когда полка вышел из строя по вине потребителя в результате несоблюдения требований, указанных в паспорте.

Время нахождения изделия на гарантийном ремонте в гарантийный срок не включается.

В случае невозможности устранения выявленных дефектов путем гарантийного ремонта предприятие-изготовитель обязуется заменить дефектное изделие на новое.

Рекламации предприятию-изготовителю предъявляются потребителем в порядке и сроки, предусмотренные действующим законодательством.

## 7. Инструкция по сборке



### Полка типа ПКО

1. К площадке (поз. 1) при помощи Болта М6х12 (поз. 3), гайки М6 (поз. 5) и шайбы 6 (поз. 4) прикрепить боковые кронштейны (поз. 2), как показано на рисунке.

## Дополнительные сведения о товаре

1. Декларация о соответствии ТС N RU Д-RU.АЯ24.В.06510 от 15.11.2016



2. Изготовитель: ООО «ПищТех»

юр. адрес: 350033, г. Краснодар, ул. Ставропольская, д.14, лит. Б, оф. 7

факт. Адрес: 353211, Краснодарский край, ст. Новотитаровская, ул. Луначарского, 1/2

3. Перечень авторизованных сервисных центров компании

ООО «Торговый дом Пищевые технологии»:

Город	Адрес	Телефон, электр. почта
г. Краснодар	Ростовское шоссе, д. 68/1 (район ипподрома)	+7 (861) 241-17-00 +7 (988) 594-86-06 +7 (861) 241-10-29 <a href="mailto:service@zavod-pt.ru">service@zavod-pt.ru</a>
г. Самара	Заводское шоссе, д.111, ТЦ ДиПорт	+7 (846) 922-52-17 <a href="mailto:samara@zavod-pt.ru">samara@zavod-pt.ru</a>
г. Сочи	ул. Донская, д. 9	+7 (862) 235-11-25 <a href="mailto:sochi@zavod-pt.ru">sochi@zavod-pt.ru</a>
г. Екатеринбург	ул. Машиностроителей, д. 30	+7 (343) 272-82-12 <a href="mailto:ekt@zavod-pt.ru">ekt@zavod-pt.ru</a>

**По вопросам технического обслуживания, претензий по качеству и за консультацией обращаться по адресу:**

ООО «Торговый дом Пищевые технологии»,

350010, г. Краснодар, ул. Ростовское шоссе, 68/1,

+7 (861) 228-98-25, доб. 155      +7 (988) 594-86-06,

[service@zavod-pt.ru](mailto:service@zavod-pt.ru)

## Официальные представительства компании ООО «Торговый дом Пищевые технологии»:

Город	Адрес	Телефон, электр. почта	
г. Екатеринбург	ул. Машиностроителей, д. 30	+7 (343) 272-82-12	<a href="mailto:ekt@zavod-pt.ru">ekt@zavod-pt.ru</a>
г. Красноярск	ул. партизана Железняк, д. 16 А	+7 (391) 231-65-00	<a href="mailto:kry@zavod-pt.ru">kry@zavod-pt.ru</a>
г. Новосибирск	пер. Комбинатский, д. 3, корп. 4	+7 (383) 239-50-87	<a href="mailto:nsk@zavod-pt.ru">nsk@zavod-pt.ru</a>
г. Ростов-на-Дону	ул. Вавилова, д. 68	+7 (863) 311-59-25 +7 (918) 555-91-70 +7 (989) 620-45-79	<a href="mailto:rnd@zavod-pt.ru">rnd@zavod-pt.ru</a> <a href="mailto:rnd3@zavod-pt.ru">rnd3@zavod-pt.ru</a>
г. Саратов	ул. Астраханская, д. 43, корп. 5	+7 (845) 244-81-94	<a href="mailto:saratov@zavod-pt.ru">saratov@zavod-pt.ru</a>
г. Ставрополь	ул. Октябрьская, д. 184, Бизнес-центр «Восход», 5 корп.	+7 (918) 869-79-79	<a href="mailto:stv@zavod-pt.ru">stv@zavod-pt.ru</a>
г. Волгоград	ул. Чистоозерная, д. 6	+7 (844) 298-73-13	<a href="mailto:volg@zavod-pt.ru">volg@zavod-pt.ru</a>
г. Казань	ул. Сибирский тракт, д.34, корп. 13-13а	+7 (843) 226-87-84	<a href="mailto:kazan@zavod-pt.ru">kazan@zavod-pt.ru</a>
г. Люберцы	ул. Электрификации, д. 26 В	+7 (495) 227-73-50	<a href="mailto:moscow@zavod-pt.ru">moscow@zavod-pt.ru</a>
г. Оренбург	ул. Монтажников, д. 21	+7 (353) 245-74-74	<a href="mailto:orenburg@zavod-pt.ru">orenburg@zavod-pt.ru</a>
г. Самара	Заводское шоссе, д.111, ТЦ ДиПорт	+7 (846) 922-52-17	<a href="mailto:samara@zavod-pt.ru">samara@zavod-pt.ru</a>
г. Омск	проспект Карла Маркса, д.31, литер А	+7 (3812) 20-90-77	<a href="mailto:omsk@zavod-pt.ru">omsk@zavod-pt.ru</a>
г. Воронеж	ул. Электросигнальная, д. 24	+7 (473) 232-36-06	<a href="mailto:vobs@zavod-pt.ru">vobs@zavod-pt.ru</a>
г. Краснодар	Ростовское шоссе, д. 68/1 (район ипподрома)	+7 (861) 241-10-26 +7 (861) 241-10-27 +7 (861) 241-10-28 +7 (918) 348-61-97 +7 (989) 852-13-99	<a href="mailto:tz@zavod-pt.ru">tz@zavod-pt.ru</a> – оборудование <a href="mailto:tr@zavod-pt.ru">tr@zavod-pt.ru</a> – мебель и магазиностроение <a href="mailto:storchak@zavod-pt.ru">storchak@zavod-pt.ru</a> - посуда <a href="mailto:at@zavod-pt.ru">at@zavod-pt.ru</a> – онлайн-кассы и автоматизация <a href="mailto:zip@zavod-pt.ru">zip@zavod-pt.ru</a> – запасные части
г. Краснодар	ул. Уральская, д.126/4	+7 (861) 242-33-30	<a href="mailto:piron@zavod-pt.ru">piron@zavod-pt.ru</a> <a href="mailto:zakaz@zavod-pt.ru">zakaz@zavod-pt.ru</a>
г. Нижний Новгород	ул. Бекетова, д. 13П	+7 (831) 424-20-15	<a href="mailto:nn@zavod-pt.ru">nn@zavod-pt.ru</a>
г. Пятигорск	ул. Ермолова, д.16, строение 1	+7 (918) 768-37-49	<a href="mailto:ptg@zavod-pt.ru">ptg@zavod-pt.ru</a>
г. Санкт-Петербург	ул. Софийская, д. 14, литер А	+7 (812) 921-31-17	<a href="mailto:spb@zavod-pt.ru">spb@zavod-pt.ru</a>
г. Сочи	ул. Донская, д. 9	+7 (862) 235-11-25	<a href="mailto:sochi@zavod-pt.ru">sochi@zavod-pt.ru</a>
г. Уфа	ул. Ростовская, д. 18	+7 (347) 257-32-98	<a href="mailto:ufa@zavod-pt.ru">ufa@zavod-pt.ru</a>
г. Алматы	проспект Райымбека, д. 169	+7 (727) 233-08-63 +7 (707) 609-81-53 +7 (777) 542-19-98	<a href="mailto:kg@zavod-pt.ru">kg@zavod-pt.ru</a>
г. Бишкек	ул. Лермонтова, д. 12	+996 (500) 44-99-77 + 996 (555) 44-99-77 +996 (312) 97-35-70	<a href="mailto:kg6@zavod-pt.ru">kg6@zavod-pt.ru</a> <a href="mailto:kg3@zavod-pt.ru">kg3@zavod-pt.ru</a>





## ТАМОЖЕННЫЙ СОЮЗ ДЕКЛАРАЦИЯ О СООТВЕТСТВИИ

**Заявитель** общество с ограниченной ответственностью «ПищТех»,

ОГРН 1102308000640, место нахождения: Россия, 350033, Краснодарский край, город Краснодар, улица Ставропольская, 14; фактический адрес: Россия, 353211, Краснодарский край, Динской район, станица Новотитаровская, улица Луначарского, ½, телефон: (861) 228-98-21; факс: (861) 228-98-22; адрес электронной почты: ta@zavod-pt.ru

**в лице** директора Мешковой Татьяны Алексеевны

**заявляет, что** мебель для предприятий торговли и общественного питания (смотри приложение №1 на одном листе);

**изготовитель** общество с ограниченной ответственностью «ПищТех»,

место нахождения: Россия, 350033, Краснодарский край, город Краснодар, улица Ставропольская, 14; фактический адрес: Россия, 353211, Краснодарский край, Динской район, станица Новотитаровская, улица Луначарского, ½;

**продукция изготовлена в соответствии с** техническим регламентом Таможенного союза ТР ТС 025/2012 «О безопасности мебельной продукции», принятым Решением Совета Евразийской экономической комиссии от 15 июня 2012 года № 32, ТУ 5624-041-64046643-2013 «Мебель для предприятий торговли и общественного питания. Технические условия»

**код (коды) ТН ВЭД ТС** 9403 10 580 9, 9403 20 800 9, серийный выпуск

**соответствует требованиям** технического регламента Таможенного союза ТР ТС 025/2012 «О безопасности мебельной продукции»

**Декларация о соответствии принята на основании** протоколов испытаний: от 26.08.2016

№ АЯ35-036М.2016 испытательного центра Федерального бюджетного учреждения «Государственный региональный центр стандартизации, метрологии и испытаний в Краснодарском крае», аттестат аккредитации № RA RU.21АЯ35 от 30.06.2015; от 27.09.2016

№ 03.1/06.1/07/151.1.1 испытательной лаборатории Федерального бюджетного учреждения здравоохранения «Центр гигиены и эпидемиологии в Краснодарском крае», аттестат аккредитации RA.RU.510840 от 04.08.2015

**Дополнительная информация** Изделия мебели должны храниться в крытых помещениях отправителя (получателя) при температуре не ниже +2° С и относительной влажности воздуха от 45 % до 70 %. Срок службы – 7 лет.

**Декларация о соответствии действительна с даты регистрации по 14.11.2021 включительно**



Т. А. Мешкова

инициалы и фамилия руководителя организации – заявителя или физического лица, зарегистрированного в качестве индивидуального предпринимателя

**Сведения о регистрации декларации о соответствии:**

**Регистрационный номер декларации о соответствии:** ТС N RU Д-RU.АЯ24.В.06510

**Дата регистрации декларации о соответствии** 15.11.2016

# ТАМОЖЕННЫЙ СОЮЗ

## ПРИЛОЖЕНИЕ № 1

К ДЕКЛАРАЦИИ О СООТВЕТСТВИИ ТС N RU Д-RU.АЯ24.В.06510

Перечень продукции, на которую распространяется действие декларации о соответствии

Код ТН ВЭД ТС	Наименование, типы, марки, модели однородной продукции, составные части изделия или комплекса	Обозначение документации, по которой выпускается продукция
9403 10 580 9 9403 20 800 9	Мебель для предприятий торговли и общественного питания: столы разделочные типа СР моделей СРО, СРОб, ССОп, СРОд, СРОп, столы кассовые типа СК, столы нейтральные типов СН, СН-ШС-Г, СН-ШС, столы нейтральные поворотные типа СНП, стол нейтральный для горячих напитков типа СГН, стол кондитерский модели СРОк, стол для рубки мяса с колодой, стеллажи кухонные типа СКО, типа СК моделей СКК, СКН, типа СКС моделей СКСК, СКСН, типа СКТ моделей СКТК, СКТН, типа СКТС моделей СКТСК, СКТСН, типа СКХл моделей СКХлО, СКХлН, полки кухонные типов ПКЗ, ПКЗ-Н, ПКЗ-К, ПКО, ПКНД, ПКК-Н.	ТР ТС 025/2012 ТУ 5624-041-64046643-2013



Т. А. Мешкова

(инициалы и фамилия руководителя организации –заявителя или физического лица, зарегистрированного в качестве индивидуального предпринимателя)