



РОССИЯ  
ООО «ПищТех»



## Стол для сбора остатков пищи

# ССОП

# П А С П О Р Т

350033, г. Краснодар, ул. Ставропольская, 14  
тел. (861) 228-98-31, [www.zavod-pt.ru](http://www.zavod-pt.ru)  
2017 г.

ТУ 5624-041-64046643-2013

### 1. Назначение

Стол для сбора остатков пищи ССОП предназначен для удаления пищевых отходов через отверстие, под стол помещается емкость для сбора отходов.

### 2. Комплект поставки

№ п/п	Наименование	Количество, шт
1	Изделие в сборе	1
2	Упаковка	1
3	Крепеж (комплект)	1
4	Паспорт (инструкция по сборке)	1

### 3. Технические характеристики изделий

Стол для сбора остатков пищи ССОП имеет разборную конструкцию. Каркас изготовлен из трубы 40x40 мм окрашенной порошковой краской, столешница выполнена из нержавеющей стали марки AISI 430 с подложкой из ЛДСП 16 мм. В столешнице имеется отверстие к которому приварена горловина. В столе ССОП-6/6 горловина расположена в центре, во всех остальных — смещена к краю. Столешницу можно устанавливать как с левым, так и с правым расположением отверстия. Ножки стола снабжены регуляторами высоты, что позволяет устранять неровности пола и дополнительные конструктивные элементы, предназначенные для предотвращения его раскачивания во время работы, и придающие большую устойчивость.

Наименование	Допускаемая нагрузка на столешницу, кг/м <sup>2</sup>	Диаметр горловины, мм	Габаритные размеры, мм			Масса, кг, не более
			длина	ширина	высота	
ССОП 6/6	100*	210	600	600	850 (870)	15,0
ССОП 10/6			1000			20,0
ССОП 12/6			1200			22,5
ССОП 15/6			1500			26,5

\* Горизонтальная несущая поверхность столов выдерживает распределенную нагрузку 100 кг на 1 м<sup>2</sup> площади, но не более 100 кг на столешницу.

ООО «ПищТех» постоянно расширяет и совершенствует ассортимент выпускаемой продукции, поэтому реальный комплект, внешний вид и технические характеристики изделия могут отличаться от указанных в данном паспорте без ухудшения потребительских свойств. Допускается отклонение в габаритных размерах ± 10мм

#### **4. Условия эксплуатации**

Столы для сбора остатков пищи могут эксплуатироваться в закрытых и открытых помещениях в условиях регламентированной температуры и влажности, при этом должно исключаться прямое воздействие на них атмосферных осадков. При установке столов необходимо произвести регулировку опор. В процессе эксплуатации изделий необходимо регулярно проводить санитарную обработку их поверхностей теплой водой с добавлением моющих растворов и дезинфицирующих средств нейтральной рН среды. После санитарной обработки поверхности изделий должны быть протерты чистой ветошью и просушены. Для чистки не использовать агрессивные хлорсодержащие моющие средства, а также абразивные средства.

#### **ЗАПРЕЩАЕТСЯ**

**обрабатывать изделия из нержавеющей стали химическими препаратами содержащими кислоты и щелочные соединения, а также хлоркой.**

**ПРИ ОБРАБОТКЕ ВЫШЕУКАЗАННЫМИ СОЕДИНЕНИЯМИ ПРОИЗВОДИТЕЛЬ ОТВЕТСТВЕННОСТИ ПО ГАРАНТИИ НЕ НЕСЕТ.**

#### **5. Хранение и транспортировка**

Хранение столов должно осуществляться в транспортной таре завода изготовителя по группе условий хранения 4 ГОСТ 15150-69.

Упакованный стол допускается транспортировать всеми видами транспорта в соответствии с правилами перевозки грузов, действующими на данном виде транспорта.

Погрузка и разгрузка стола из транспортных средств должна производиться осторожно, не допуская ударов и толчков.

## **6. Гарантии изготовителя**

Изготовитель гарантирует соответствие стола для сбора остатков пищи всем требованиям технического условия ТУ 5624-041-64046643-2013 при соблюдении условий транспортирования, хранения, и эксплуатации.

Гарантийный срок эксплуатации 12 месяцев со дня продажи.

Гарантийный срок хранения 6 месяцев со дня изготовления.

Полный установленный срок службы стола не менее 3 лет.

В течение гарантийного срока предприятие-изготовитель гарантирует безвозмездное устранение выявленных дефектов изготовления и замену вышедших из строя составных частей изделия, произошедших не по вине потребителя, при соблюдении потребителем условий транспортирования, хранения и эксплуатации изделия.

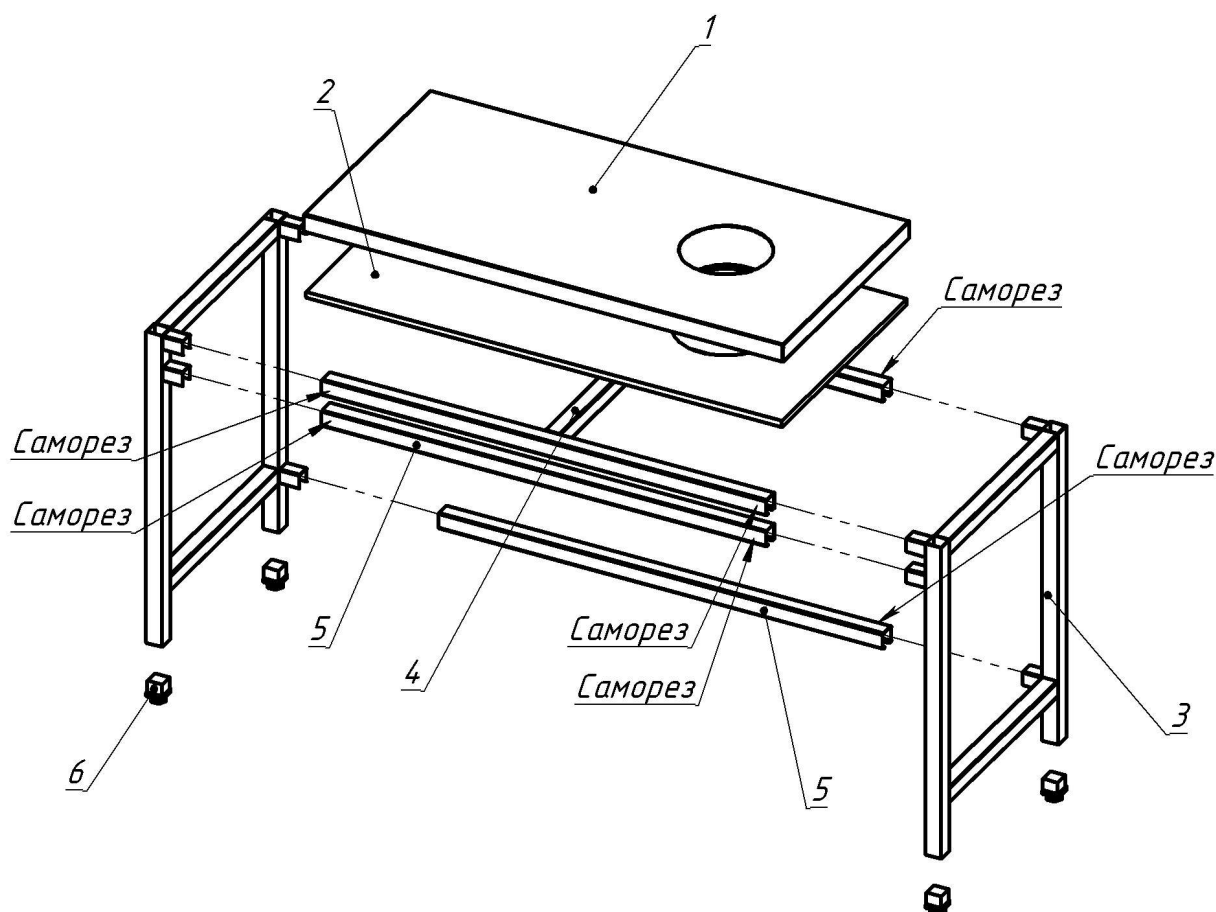
Гарантия не распространяется на случаи, когда стол вышел из строя по вине потребителя в результате несоблюдения требований, указанных в паспорте.

Время нахождения изделия на гарантийном ремонте в гарантийный срок не включается.

В случае невозможности устранения выявленных дефектов путем гарантийного ремонта предприятие-изготовитель обязуется заменить дефектное изделие на новое.

Рекламации предприятию-изготовителю предъявляются потребителем в порядке и сроки, предусмотренные действующим законодательством.

## 7. Инструкция по сборке



1. Положить столешницу с горловиной (поз. 1) на пол лицом вниз.
  2. Положить ЛДСП (поз. 2) в столешницу, совместив отверстия горловины.
- Рама (поз. 4) прикручена к ЛДСП саморезами (поставляются в комплекте).
3. При помощи молотка забить втулки опор (поз. 6) в ноги (поз. 3).
  4. Одновременно установить ноги (поз. 3) в раму (поз. 4) и обвязку (поз. 5).
  5. Прикрутить ноги к ЛДСП при помощи саморезов.
  6. Поставить стол на ноги, сжать и зафиксировать раму при помощи саморезов (поставляются в комплекте) в местах, указанных на схеме сборки.
  7. С боков прикрутить столешницу к ногам при помощи саморезов.
  8. Установить стол в сборе на предусмотренное место и регулировочными опорами установить горизонтальное положение стола.

## Дополнительные сведения о товаре

1. Декларация о соответствии ТС N RU Д-RU.АЯ24.В.06510 от 15.11.2016



2. Изготовитель: ООО «ПищТех»

юр. адрес: 350033, г. Краснодар, ул. Ставропольская, 14

факт. Адрес: 353211, Краснодарский край, ст. Новотитаровская, ул. Луначарского, 1/2

3. Перечень авторизованных сервисных центров компании

ООО «Торговый дом Пищевые технологии»:

Город	Адрес	Телефон, электр. почта
г. Краснодар	ул. Ростовское шоссе, 68/1	т./ф.: (861) 228-98-11, (861) 228-98-31 <a href="http://www.pteh.biz">www.pteh.biz</a>
г. Самара	ул. Авроры 110, корп. ХАРД (эксперим. мастерские)	тел. (846) 922-52-17, 221-06-17, <a href="mailto:samara@zavod-pt.ru">samara@zavod-pt.ru</a>
г. Сочи	ул. Донская, 9	тел. (8622) 95-54-15, 38-82-98, 96-88-96, 96-83-40, 96-83-41, <a href="mailto:sochi@zavod-pt.ru">sochi@zavod-pt.ru</a>
г. Екатеринбург	ул. Машиностроителей, 22	тел. (343) 310-22-32 (912) 213-75-98, (922) 113-05-17 <a href="mailto:ekt@zavod-pt.ru">ekt@zavod-pt.ru</a>

**По вопросам технического обслуживания, претензий по качеству и за консультацией обращаться по адресу:**

ООО «Торговый дом Пищевые технологии»,  
350010, г. Краснодар, ул. Ростовское шоссе, 68/1,  
+7 (861) 228-98-25, доб. 155      +7 (988) 594-86-06,  
[service@zavod-pt.ru](mailto:service@zavod-pt.ru)

## Официальные представительства компании ООО «Торговый дом Пищевые технологии»:

Город	Адрес	Телефон, электр. почта
г. Люберцы	ул. Электрификации, 26 В	(495)589-59-41, 518-75-94, <a href="mailto:moscow@zavod-pt.ru">moscow@zavod-pt.ru</a>
г. Санкт-Петербург	Шоссе Революции, 84, литер Е	(911) 922-91-04, (812)982-35-55, <a href="mailto:spb@zavod-pt.ru">spb@zavod-pt.ru</a>
г. Казань	ул. Журналистов, 54	(843) 214-46-23, 297-88-85, (904) 671-96-54, <a href="mailto:kazan@zavod-pt.ru">kazan@zavod-pt.ru</a>
г. Ростов-на-Дону	ул. Курская, 10 Д	тел. (863) 275-91-70, 256-34-44, <a href="mailto:rnd@zavod-pt.ru">rnd@zavod-pt.ru</a>
г. Саратов	ул. Астраханская, 43, стр. 2	тел. (8452) 935-760, 987-746, <a href="mailto:saratov@zavod-pt.ru">saratov@zavod-pt.ru</a>
г. Воронеж	ул. Электросигнальная, 24	тел. (4732) 517-211, 323-606, 502-161, 502-181, <a href="mailto:vobs@zavod-pt.ru">vobs@zavod-pt.ru</a>
г. Ставрополь	ул. Октябрьская 184, Бизнес-центр «Восход», 5 корпус	тел. (928) 014-38-49, (8652) 42-16-57, <a href="mailto:stv@zavod-pt.ru">stv@zavod-pt.ru</a>
г. Волгоград	ул. Чистоозерная, 6	тел. (8442) 28-94-56 <a href="mailto:volg@zavod-pt.ru">volg@zavod-pt.ru</a>
г. Н. Новгород	ул. Памирская, 11, лит К	тел. (831) 415-31-06, 220-58-52, (950) 353-44-01, <a href="mailto:nn@zavod-pt.ru">nn@zavod-pt.ru</a>
г. Уфа	ул. Ростовская, 18, лит. А	тел. (347) 294-46-36, 293-35-36, (987) 25-44-636, <a href="mailto:ufa@zavod-pt.ru">ufa@zavod-pt.ru</a>
г. Новосибирск	пер. Комбинатский, 3	тел. (383) 325-33-60, (913) 781-70-28, (961) 228-72-22, (913) 781-87-19, <a href="mailto:nsk@zavod-pt.ru">nsk@zavod-pt.ru</a>
г. Красноярск	ул. Северное шоссе, 25	тел. (391) 258-22-85, (391) 272-28-82, (391) 226-68-70, <a href="mailto:kry@zavod-pt.ru">kry@zavod-pt.ru</a>
г. Оренбург	ул. Монтажников, 26	(3532) 40-65-21, 40-65-23 <a href="mailto:orenburg@zavod-pt.ru">orenburg@zavod-pt.ru</a>
г. Симферополь	ул. Героев Сталинграда 8/3, ТРЦ «ФУРШЕТ»	+7 (918) 263-88-44 +7 (978) 722-58-43 <a href="mailto:krim@zavod-pt.ru">krim@zavod-pt.ru</a>





## ТАМОЖЕННЫЙ СОЮЗ ДЕКЛАРАЦИЯ О СООТВЕТСТВИИ

**Заявитель** общество с ограниченной ответственностью «ПищТех»,

ОГРН 1102308000640, место нахождения: Россия, 350033, Краснодарский край, город Краснодар, улица Ставропольская, 14; фактический адрес: Россия, 353211, Краснодарский край, Динской район, станица Новотитаровская, улица Луначарского, ½, телефон: (861) 228-98-21; факс: (861) 228-98-22; адрес электронной почты: ta@zavod-pt.ru

**в лице** директора Мешковой Татьяны Алексеевны

**заявляет, что** мебель для предприятий торговли и общественного питания (смотри приложение №1 на одном листе);

**изготовитель** общество с ограниченной ответственностью «ПищТех»,

место нахождения: Россия, 350033, Краснодарский край, город Краснодар, улица Ставропольская, 14; фактический адрес: Россия, 353211, Краснодарский край, Динской район, станица Новотитаровская, улица Луначарского, ½;

**продукция изготовлена в соответствии с** техническим регламентом Таможенного союза ТР ТС 025/2012 «О безопасности мебельной продукции», принятым Решением Совета Евразийской экономической комиссии от 15 июня 2012 года № 32, ТУ 5624-041-64046643-2013 «Мебель для предприятий торговли и общественного питания. Технические условия»

**код (коды) ТН ВЭД ТС** 9403 10 580 9, 9403 20 800 9, серийный выпуск

**соответствует требованиям** технического регламента Таможенного союза ТР ТС 025/2012 «О безопасности мебельной продукции»

**Декларация о соответствии принята на основании** протоколов испытаний: от 26.08.2016

№ АЯ35-036М.2016 испытательного центра Федерального бюджетного учреждения «Государственный региональный центр стандартизации, метрологии и испытаний в Краснодарском крае», аттестат аккредитации № RA RU.21АЯ35 от 30.06.2015; от 27.09.2016

№ 03.1/06.1/07/151.1.1 испытательной лаборатории Федерального бюджетного учреждения здравоохранения «Центр гигиены и эпидемиологии в Краснодарском крае», аттестат аккредитации RA.RU.510840 от 04.08.2015

**Дополнительная информация** Изделия мебели должны храниться в крытых помещениях отправителя (получателя) при температуре не ниже +2° С и относительной влажности воздуха от 45 % до 70 %. Срок службы – 7 лет.

**Декларация о соответствии действительна с даты регистрации по 14.11.2021 включительно**



Т. А. Мешкова

инициалы и фамилия руководителя организации – заявителя или физического лица, зарегистрированного в качестве индивидуального предпринимателя

**Сведения о регистрации декларации о соответствии:**

**Регистрационный номер декларации о соответствии:** ТС N RU Д-RU.АЯ24.В.06510

**Дата регистрации декларации о соответствии** 15.11.2016

# ТАМОЖЕННЫЙ СОЮЗ

## ПРИЛОЖЕНИЕ № 1

К ДЕКЛАРАЦИИ О СООТВЕТСТВИИ ТС N RU Д-RU.АЯ24.В.06510

Перечень продукции, на которую распространяется действие декларации о соответствии

Код ТН ВЭД ТС	Наименование, типы, марки, модели однородной продукции, составные части изделия или комплекса	Обозначение документации, по которой выпускается продукция
9403 10 580 9 9403 20 800 9	Мебель для предприятий торговли и общественного питания: столы разделочные типа СР моделей СРО, СРОб, ССОп, СРОд, СРОп, столы кассовые типа СК, столы нейтральные типов СН, СН-ШС-Г, СН-ШС, столы нейтральные поворотные типа СНП, стол нейтральный для горячих напитков типа СГН, стол кондитерский модели СРОк, стол для рубки мяса с колодой, стеллажи кухонные типа СКО, типа СК моделей СКК, СКН, типа СКС моделей СКСК, СКСН, типа СКТ моделей СКТК, СКТН, типа СКТС моделей СКТСК, СКТСН, типа СКХл моделей СКХлО, СКХлН, полки кухонные типов ПКЗ, ПКЗ-Н, ПКЗ-К, ПКО, ПКНД, ПКК-Н.	ТР ТС 025/2012 ТУ 5624-041-64046643-2013



Т. А. Мешкова

(инициалы и фамилия руководителя организации –заявителя или физического лица, зарегистрированного в качестве индивидуального предпринимателя)