



РОССИЯ
ООО «ПицТех»



Стеллажи кухонные типа СК моделей СКК, СКН

П А С П О Р Т

350033, г. Краснодар, ул. Ставропольская, 14
тел. (861) 228-98-31, www.zavod-pt.ru
2017 г.

ТУ 5624-041-64046643-2013

1. Назначение

Стеллажи типов СКК, СКН предназначены для размещения посуды, хозяйственного инвентаря и хранения продуктов в упаковке или функциональной таре.

2. Комплект поставки

№ п/п	Наименование	Количество, шт
1	Стойки	4
2	Полки	4
3	Крепеж (комплект)	1
4	Паспорт (инструкция по сборке)	1

3. Технические характеристики изделий

Стеллажи типов СКК, СКН имеют разборную конструкцию и состоят из четырёх стоек и четырёх полок. Стойки изготовлены из нержавеющей или оцинкованной стали толщиной 1 мм (плющеной). Полки сплошные изготовлены из нержавеющей стали толщиной 0,8 мм. Стеллажи СКК-0,5 и СКН-0,5 имеют полку изготовленную из нержавеющей стали толщиной 0,5 мм, усиленную снизу. Полки могут крепиться на требуемой высоте с интервалом 100 мм.

Стеллажи типов СКН-профи имеет разборную конструкцию и состоят из четырёх стоек и четырёх полок. Стойки изготовлены из нержавеющей трубы 40x40 мм. Полки сплошные изготовлены из нержавеющей стали, усиленные снизу ребром жесткости.

Ножки стеллажей снабжены регуляторами высоты, что позволяет устранять неровности пола и дополнительные конструктивные элементы, предназначенные для предотвращения его раскачивания во время работы, и придающие большую устойчивость.

Наименование	Допускаемая нагрузка на полку, кг/м ²	Габаритные размеры, мм			Масса, кг, не более
		длина	ширина	высота	
СКК-7/4С4Э // СКН-7/4С4С	100*	700	400	1850 (1870)	17,5
СКК-7/4С4Э-0,5 // СКН-7/4С4С-0,5					16,5
СКК-8/4С4Э // СКН-8/4С4С		800			19,0
СКК-8/4С4Э-0,5 // СКН-8/4С4С-0,5					17,5
СКК-9/4С4Э // СКН-9/4С4С		900			20,5
СКК-9/4С4Э-0,5 // СКН-9/4С4С-0,5					18,5
СКК-10/4С4Э // СКН-10/4С4С		1000			21,5
СКК-10/4С4Э-0,5 // СКН-10/4С4С-0,5					19,5
СКК-12/4С4Э // СКН-12/4С4С		1200			24,0
СКК-12/4С4Э-0,5 // СКН-12/4С4С-0,5					21,5
СКК-14/4С4Э // СКН-14/4С4С		1400			27,0
СКК-14/4С4Э-0,5 // СКН-14/4С4С-0,5					23,5
СКК-7/5С4Э // СКН-7/5С4С		500	700		20,0
СКК-7/5С4Э-0,5 // СКН-7/5С4С-0,5					17,5
СКК-8/5С4Э // СКН-8/5С4С			800		21,0
СКК-8/5С4Э-0,5 // СКН-8/5С4С-0,5					19,0
СКК-9/5С4Э // СКН-9/5С4С			900		22,5
СКК-9/5С4Э-0,5 // СКН-9/5С4С-0,5					20,0
СКК-10/5С4Э // СКН-10/5С4С			1000		24,0
СКК-10/5С4Э-0,5 // СКН-10/5С4С-0,5					21,0
СКК-12/5С4Э // СКН-12/5С4С			1200		27,0
СКК-12/5С4Э-0,5 // СКН-12/5С4С-0,5					23,5
СКК-14/5С4Э // СКН-14/5С4С			1400		30,0
СКК-14/5С4Э-0,5 // СКН-14/5С4С-0,5					26,0
СКК-7/6С4Э // СКН-7/6С4С		600	700		21,0
СКК-7/6С4Э-0,5 // СКН-7/6С4С-0,5					19,0
СКК-8/6С4Э // СКН-8/6С4С			800		23,0
СКК-8/6С4Э-0,5 // СКН-8/6С4С-0,5					20,0
СКК-9/6С4Э // СКН-9/6С4С			900		25,0
СКК-9/6С4Э-0,5 // СКН-9/6С4С-0,5					21,5
СКК-10/6С4Э // СКН-10/6С4С			1000		26,5
СКК-10/6С4Э-0,5 // СКН-10/6С4С-0,5					23,0
СКК-12/6С4Э // СКН-12/6С4С			1200		30,0
СКК-12/6С4Э-0,5 // СКН-12/6С4С-0,5					25,5
СКК-14/6С4Э // СКН-14/6С4С			1400		34
СКК-14/6С4Э-0,5 // СКН-14/6С4С-0,5					28,0
СКН-10/4С4П		400	1000		24,5
СКН-12/4С4П			1200		28,5
СКН-14/4С4П			1400		31,5
СКН-10/5С4П		500	1000		28,5
СКН-12/5С4П			1200		32,0
СКН-14/5С4П			1400		35,0
СКН-10/6С4П	500	1000	31,5		
СКН-12/6С4П		1200	35,0		
СКН-14/6С4П		1400	39,0		

* Горизонтальная несущая поверхность полок стеллажей выдерживает распределенную нагрузку 100 кг на 1 м² площади, но не более 50 кг на полку

ООО «ПищТех» постоянно расширяет и совершенствует ассортимент выпускаемой продукции, поэтому реальный комплект, внешний вид и технические характеристики изделия могут отличаться от указанных в данном паспорте без ухудшения потребительских свойств. Допускается отклонение в габаритных размерах ± 10 мм

4. Условия эксплуатации

Стеллажи могут эксплуатироваться в закрытых и открытых помещениях в условиях регламентированной температуры и влажности, при этом должно исключаться прямое воздействие на них атмосферных осадков. При установке стеллажей необходимо произвести регулировку опор. В процессе эксплуатации изделий необходимо регулярно проводить санитарную обработку их поверхностей теплой водой с добавлением моющих растворов и дезинфицирующих средств нейтральной рН среды. После санитарной обработки поверхности изделий должны быть протерты чистой ветошью и просушены. Для чистки не использовать агрессивные хлорсодержащие моющие средства, а также абразивные средства.

ЗАПРЕЩАЕТСЯ

обрабатывать изделия из нержавеющей стали химическими препаратами содержащими кислоты и щелочные соединения, а также хлоркой.

ПРИ ОБРАБОТКЕ ВЫШЕУКАЗАННЫМИ СОЕДИНЕНИЯМИ ПРОИЗВОДИТЕЛЬ ОТВЕТСТВЕННОСТИ ПО ГАРАНТИИ НЕ НЕСЕТ.

5. Хранение и транспортировка

Хранение стеллажей должно осуществляться в транспортной таре завода изготовителя по группе условий хранения 4 ГОСТ 15150-69.

Упакованный стеллаж допускается транспортировать всеми видами транспорта в соответствии с правилами перевозки грузов, действующими на данном виде транспорта.

Погрузка и разгрузка стеллажа из транспортных средств должна производиться осторожно, не допуская ударов и толчков.

6. Гарантии изготовителя

Изготовитель гарантирует соответствие стеллажа всем требованиям технического условия ТУ 5624-041-64046643-2013 при соблюдении условий транспортирования, хранения, и эксплуатации.

Гарантийный срок эксплуатации 12 месяцев со дня продажи.

Гарантийный срок хранения 6 месяцев со дня изготовления.

Полный установленный срок службы стеллажа не менее 3 лет.

В течение гарантийного срока предприятие-изготовитель гарантирует безвозмездное устранение выявленных дефектов изготовления и замену вышедших из строя составных частей изделия, произошедших не по вине потребителя, при соблюдении потребителем условий транспортирования, хранения и эксплуатации изделия.

Гарантия не распространяется на случаи, когда стеллаж вышел из строя по вине потребителя в результате несоблюдения требований, указанных в паспорте.

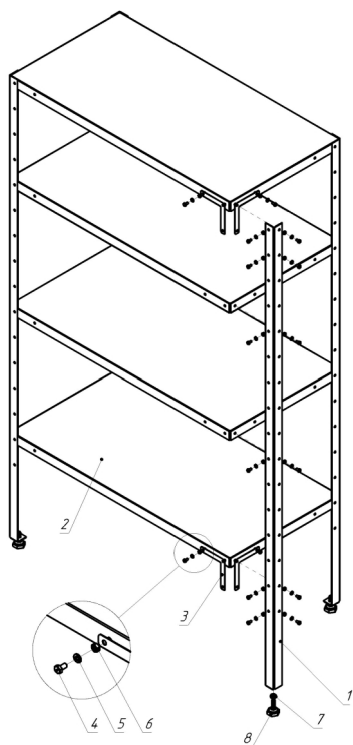
Время нахождения изделия на гарантийном ремонте в гарантийный срок не включается.

В случае невозможности устранения выявленных дефектов путем гарантийного ремонта предприятие-изготовитель обязуется заменить дефектное изделие на новое.

Рекламации предприятию-изготовителю предъявляются потребителем в порядке и сроки, предусмотренные действующим законодательством.

7. Инструкция по сборке

Стеллажи типов СКК, СКН



1. Стойки (поз. 1) стеллажа имеют регулировочные опоры (поз. 8), позволяющие придать стеллажу устойчивое положение.

2. 2 средние полки (поз. 2) могут быть установлены на любой высоте.

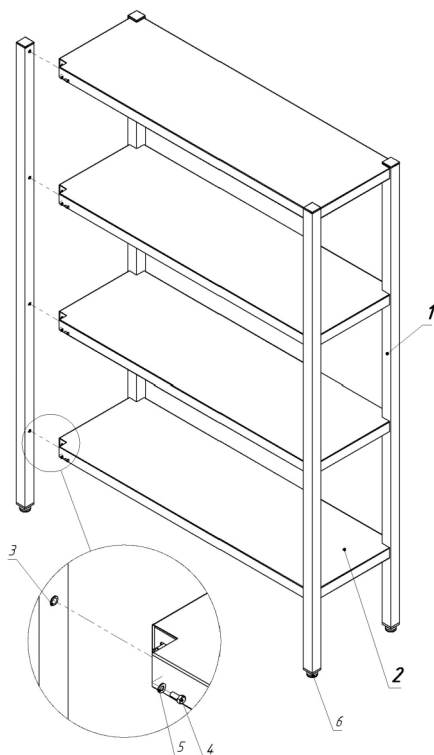
3. На верхней и нижней полке дополнительно устанавливаются уголки (поз. 3).

4. Полки и уголки прикрепляются к стойкам при помощи болтов М6х12 (поз. 4), шайб 6 (поз. 5) и гаек М6 (поз. 6).

5. Опора (поз. 8) крепится при помощи гаек М10 (поз. 7).

6. После сборки, стеллаж выровнять, отрегулировать опоры, затянуть все гайки.

Стеллажи типа СКН-профи



1. Стойки (поз. 1) стеллажа имеют регулировочные опоры (поз. 6), позволяющие придать стеллажу устойчивое положение. Стойки имеют гайки-заклепки, которые при сборке совмещаются с отверстиями полок (поз. 2).

2. Полки крепятся к стойкам при помощи болтов М6х12 (поз. 4), шайб 6 (поз. 5).

3. Опоры (поз. 6) вкрутить в основание стойки.

3. После сборки, стеллаж выровнять, отрегулировать опоры, затянуть все болты.

Дополнительные сведения о товаре

1. Декларация о соответствии ТС N RU Д-RU.АЯ24.В.06510 от 15.11.2016



2. Изготовитель: ООО «ПищТех»

юр. адрес: 350033, г. Краснодар, ул. Ставропольская, 14

факт. Адрес: 353211, Краснодарский край, ст. Новотитаровская, ул. Луначарского, 1/2

3. Перечень авторизованных сервисных центров компании

ООО «Торговый дом Пищевые технологии»:

Город	Адрес	Телефон, электр. почта
г. Краснодар	ул. Ростовское шоссе, 68/1	т./ф.: (861) 228-98-11, (861) 228-98-31 www.pteh.biz
г. Самара	ул. Авроры 110, корп. ХАРД (эксперим. мастерские)	тел. (846) 922-52-17, 221-06-17, samara@zavod-pt.ru
г. Сочи	ул. Донская, 9	тел. (8622) 95-54-15, 38-82-98, 96-88-96, 96-83-40, 96-83-41, sochi@zavod-pt.ru
г. Екатеринбург	ул. Машиностроителей, 22	тел. (343) 310-22-32 (912) 213-75-98, (922) 113-05-17 ekt@zavod-pt.ru

По вопросам технического обслуживания, претензий по качеству и за консультацией обращаться по адресу:

ООО «Торговый дом Пищевые технологии»,
350010, г. Краснодар, ул. Ростовское шоссе, 68/1,
+7 (861) 228-98-25, доб. 155 +7 (988) 594-86-06,
service@zavod-pt.ru

Официальные представительства компании ООО «Торговый дом Пищевые технологии»:

Город	Адрес	Телефон, электр. почта
г. Люберцы	ул. Электрификации, 26 В	(495)589-59-41, 518-75-94, moscow@zavod-pt.ru
г. Санкт-Петербург	Шоссе Революции, 84, литер Е	(911) 922-91-04, (812)982-35-55, spb@zavod-pt.ru
г. Казань	ул. Журналистов, 54	(843) 214-46-23, 297-88-85, (904) 671-96-54, kazan@zavod-pt.ru
г. Ростов-на-Дону	ул. Курская, 10 Д	тел. (863) 275-91-70, 256-34-44, rnd@zavod-pt.ru
г. Саратов	ул. Астраханская, 43, стр. 2	тел. (8452) 935-760, 987-746, saratov@zavod-pt.ru
г. Воронеж	ул. Электросигнальная, 24	тел. (4732) 517-211, 323-606, 502-161, 502-181, vobs@zavod-pt.ru
г. Ставрополь	ул. Октябрьская 184, Бизнес-центр «Восход», 5 корпус	тел. (928) 014-38-49, (8652) 42-16-57, stv@zavod-pt.ru
г. Волгоград	ул. Чистоозерная, 6	тел. (8442) 28-94-56 volg@zavod-pt.ru
г. Н. Новгород	ул. Памирская, 11, лит К	тел. (831) 415-31-06, 220-58-52, (950) 353-44-01, nn@zavod-pt.ru
г. Уфа	ул. Ростовская, 18, лит. А	тел. (347) 294-46-36, 293-35-36, (987) 25-44-636, ufa@zavod-pt.ru
г. Новосибирск	пер. Комбинатский, 3	тел. (383) 325-33-60, (913) 781-70-28, (961) 228-72-22, (913) 781-87-19, nsk@zavod-pt.ru
г. Красноярск	ул. Северное шоссе, 25	тел. (391) 258-22-85, (391) 272-28-82, (391) 226-68-70, kry@zavod-pt.ru
г. Оренбург	ул. Монтажников, 26	(3532) 40-65-21, 40-65-23 orenburg@zavod-pt.ru
г. Симферополь	ул. Героев Сталинграда 8/3, ТРЦ «ФУРШЕТ»	+7 (918) 263-88-44 +7 (978) 722-58-43 krim@zavod-pt.ru



ТАМОЖЕННЫЙ СОЮЗ ДЕКЛАРАЦИЯ О СООТВЕТСТВИИ

Заявитель общество с ограниченной ответственностью «ПищТех»,

ОГРН 1102308000640, место нахождения: Россия, 350033, Краснодарский край, город Краснодар, улица Ставропольская, 14; фактический адрес: Россия, 353211, Краснодарский край, Динской район, станица Новотитаровская, улица Луначарского, ½, телефон: (861) 228-98-21; факс: (861) 228-98-22; адрес электронной почты: ta@zavod-pt.ru

в лице директора Мешковой Татьяны Алексеевны

заявляет, что мебель для предприятий торговли и общественного питания (смотри приложение №1 на одном листе);

изготовитель общество с ограниченной ответственностью «ПищТех»,

место нахождения: Россия, 350033, Краснодарский край, город Краснодар, улица Ставропольская, 14; фактический адрес: Россия, 353211, Краснодарский край, Динской район, станица Новотитаровская, улица Луначарского, ½;

продукция изготовлена в соответствии с техническим регламентом Таможенного союза ТР ТС 025/2012 «О безопасности мебельной продукции», принятым Решением Совета Евразийской экономической комиссии от 15 июня 2012 года № 32, ТУ 5624-041-64046643-2013 «Мебель для предприятий торговли и общественного питания. Технические условия»

код (коды) ТН ВЭД ТС 9403 10 580 9, 9403 20 800 9, серийный выпуск

соответствует требованиям технического регламента Таможенного союза ТР ТС 025/2012 «О безопасности мебельной продукции»

Декларация о соответствии принята на основании протоколов испытаний: от 26.08.2016

№ АЯ35-036М.2016 испытательного центра Федерального бюджетного учреждения «Государственный региональный центр стандартизации, метрологии и испытаний в Краснодарском крае», аттестат аккредитации № RA RU.21АЯ35 от 30.06.2015; от 27.09.2016

№ 03.1/06.1/07/151.1.1 испытательной лаборатории Федерального бюджетного учреждения здравоохранения «Центр гигиены и эпидемиологии в Краснодарском крае», аттестат аккредитации RA.RU.510840 от 04.08.2015

Дополнительная информация Изделия мебели должны храниться в крытых помещениях отправителя (получателя) при температуре не ниже +2° С и относительной влажности воздуха от 45 % до 70 %. Срок службы – 7 лет.

Декларация о соответствии действительна с даты регистрации по 14.11.2021 включительно



Т. А. Мешкова

инициалы и фамилия руководителя организации – заявителя или физического лица, зарегистрированного в качестве индивидуального предпринимателя

Сведения о регистрации декларации о соответствии:

Регистрационный номер декларации о соответствии: ТС N RU Д-RU.АЯ24.В.06510

Дата регистрации декларации о соответствии 15.11.2016

ТАМОЖЕННЫЙ СОЮЗ

ПРИЛОЖЕНИЕ № 1

К ДЕКЛАРАЦИИ О СООТВЕТСТВИИ ТС N RU Д-RU.АЯ24.В.06510

Перечень продукции, на которую распространяется действие декларации о соответствии

Код ТН ВЭД ТС	Наименование, типы, марки, модели однородной продукции, составные части изделия или комплекса	Обозначение документации, по которой выпускается продукция
9403 10 580 9 9403 20 800 9	Мебель для предприятий торговли и общественного питания: столы разделочные типа СР моделей СРО, СРОб, ССОп, СРОд, СРОп, столы кассовые типа СК, столы нейтральные типов СН, СН-ШС-Г, СН-ШС, столы нейтральные поворотные типа СНП, стол нейтральный для горячих напитков типа СГН, стол кондитерский модели СРОк, стол для рубки мяса с колодой, стеллажи кухонные типа СКО, типа СК моделей СКК, СКН, типа СКС моделей СКСК, СКСН, типа СКТ моделей СКТК, СКТН, типа СКТС моделей СКТСК, СКТСН, типа СКХл моделей СКХлО, СКХлН, полки кухонные типов ПКЗ, ПКЗ-Н, ПКЗ-К, ПКО, ПКНД, ПКК-Н.	ТР ТС 025/2012 ТУ 5624-041-64046643-2013



Т. А. Мешкова

(инициалы и фамилия руководителя организации –заявителя или физического лица, зарегистрированного в качестве индивидуального предпринимателя)