



Электрический гриль для кур **Серия ЕВ**

Производство Китай

Руководство по эксплуатации

Гриль для жарки кур EB-268 (266) изготовлен из нержавеющей стали. Эти модели отличает высокий уровень технологии и качество изготовления, простота в работе, быстрота нагревания и сохранение тепла и энергии. Дверца гриля выполнена из специального жаропрочного стекла, выдерживающего свыше 300°C, внутри имеется освещение, вы можете наблюдать за процессом жарки. Он также может служить в качестве демонстрации блюда для привлечения покупателей. Поэтому это оптимальный выбор оборудования для отелей, ресторанов и магазинов гриль.

Внимание:

Оборудование требует заземления.

1. Основные параметры

Модель	Размер, мм	Напряжение, В	Мощность, кВт	Размер в упаковке, мм
EB-268	1010*630*800	220	6	1060*680*960
EB-266	810*630*610	220	4.5	850*680*750

Производитель оставляет за собой право менять габаритные размеры оборудования в диапазоне +/- 10 мм

2. Транспортировка и хранение:

При транспортировке необходимо соблюдать осторожность и избегать сильной вибрации или ударов другими предметами. Не хранить изделие на открытом воздухе или под прямыми солнечными лучами. При хранении изделия на открытом воздухе необходимо накрыть его от дождя. Храните его в хорошо проветриваемом складе, где нет на хранении разъедающих веществ. Коробку нельзя переворачивать.

3. Установка:

1. Установить гриль на ровную поверхность на расстоянии не менее 10 см от воспламеняющихся предметов справа и слева, и 20 см от задней стенки.
2. Напряжение должно быть таким же, как у изделия (перепад около ±10%).

3. Возле нагревателя нужно установить подходящий выключатель, плавкий предохранитель и защиту. Чтобы не затруднять работу, не допускайте скопления мусора вокруг оборудования.

4. Соединительные входы находятся на задней стенке печи. Подсоедините провода заземления сечением не менее 2,5 кв.мм

Провода заземления выведены вместе с проводом питания. Соединяйте их надежными медными винтами.

Перед работой нужно проверить прочность соединения электрических деталей, правильность подключения питания и надежность проводов заземления.

Подключение электропроводки и установку должен выполнять квалифицированный электрик.

4. Работа

1. При нажатии выключателя нагревания, загорается свет температуры. Повернуть контроллер температуры и установить температуру. После этого загорится желтый свет, и гриль начнет нагреваться. Стрелка температуры начнет двигаться и когда она достигнет нужной температуры, желтый свет погаснет, и загорится зеленый, и гриль перестанет нагреваться. Когда температура опустится ниже необходимой, загорится желтый свет, а зеленый погаснет, и гриль начнет нагреваться. Повторением этих действий поддерживается постоянная температура в гриле.

2. Не наливайте воду для охлаждения стекла на передней или задней стороне гриля, потому что оно треснет.

3. Направление в гриле установлено. Если после ремонта мотор и подвесная корзина движутся в разном направлении, поменяйте идущие к мотору провода питания.

4. При превышении предельной температуры, напряжение нагревания отключается, пока температура не опустится ниже заданной. Отсоедините шнур питания и снова подключите или откройте боковую стенку гриля для включения выключателя предела температуры. Только после этого гриль сможет вернуться к нормальному режиму работы.

5. Куры в четырех подвесных корзинках должны быть одного веса, иначе движение будет неравномерным.

5. Чистка и техобслуживание

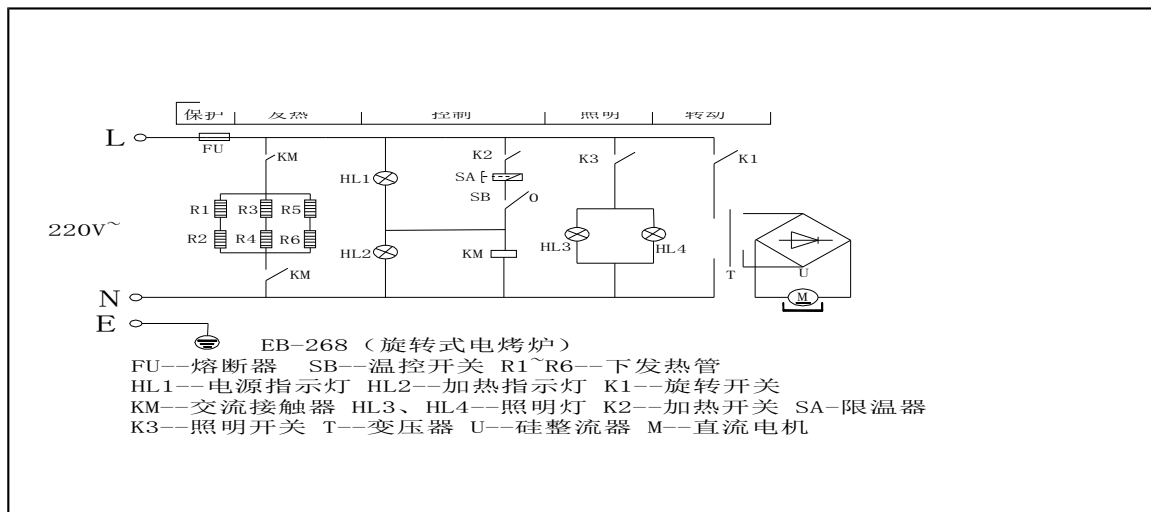
1. Перед чисткой нужно отключить напряжение для предупреждения несчастных случаев.

2. После работы нужно протирать мягкой тканью гриль снаружи, внутри, подвесные корзины и место выхода провода питания, пользуясь не разъедающими чистящими средствами. Запрещено мыть водой, это может повредить гриль.

6. Поиск неисправности

Неисправность	Причина	Устранение
1. При нажатии выключателя вращения мотор не работает 2. Подвесная корзина перестала работать	4 Перегорел плавкий предохранитель трансформатора 5 Заблокирована цепь	2. Поменять плавкий предохранитель 2. Открыть боковую панель и отрегулировать
3. Нет света	1. Перегорел плав. пред-тель 2. Перегорела лампочка	1. Заменить предохранитель 2. Заменить лампочку
4. При зеленом контроллере температуры желтый свет меняется, как обычно, но нагрева нет	1. Неисправность переменного переключателя	1. Заменить переключатель
5. При красном контроллере температуры зеленый свет меняется, как обычно, слышен звук контактора, но нагрев идет медленно	1. Пониженное напряжение 2. Частичная поломка электрической трубки	1. Когда напряжение снова станет нормальным, проблема исчезнет. 2. Заменить поврежденную трубку.

6. Электрическая схема подключения



Дополнительные сведения о товаре

1. Изготовитель: Guangzhou Royal Syt. Trading Co, LTD, Китай

2. Продавец: ООО «Торговый дом Пищевые технологии»

Юр.адрес: 350033, г.Краснодар, ул. Ставропольская, 14

Фактический адрес: 350010, г.Краснодар, ул. Ростовское шоссе, 68/1

3. Перечень авторизованных сервисных центров компании ООО «Торговый дом Пищевые технологии»

Город	Адрес	Телефон, электр. почта
г. Краснодар	ул. Ростовское шоссе, 68/1	(861) 272-47-19, 271-37-05, (903) 457-75-57, т./ф.: (861) 228-98-31, 228-98-32, 228-98-24, 228-98-21 www.pteh.biz
г. Симферополь	ул. Героев Сталинграда, 8/3	(978)747-7285 krim@zavod-pt.ru
г. Нижний Новгород	ул. Ванеева, д.3	тел. (831) 415-31-06, 220-58-52, (950) 353-44-01, nn@zavod-pt.ru
г. Воронеж	ул. Электросигнальная, 24	Тел. +7 (473) 232-36-06 vobs@zavod-pt.ru

По вопросам технического обслуживания, претензий по качеству за консультацией обращаться по адресу: ООО «Торговый дом Пищевые технологии», 350010, г. Краснодар, ул. Ростовское шоссе, 68/1, (861) 272-47-19, 271-37-05, (903) 457-75-57, т./ф.: (861) 228-9831, 228-98-32, 228-98-24, 228-98-21