

Фризер для мягкого мороженого Руководство по эксплуатации



Перед применением устройства тщательно изучите руководство по эксплуатации.

Спасибо за выбор нашей продукции.

Мы производим фризеры нового поколения, они спроектированы на основе современных технологий. Дизайн корпуса очень эргономичен. Устройство оборудовано компрессорами известных международных марок. Система управления с современными цифровыми технологиями обеспечивает легкое использование устройства, а также гарантирует надежность прибора.

1. Технические данные

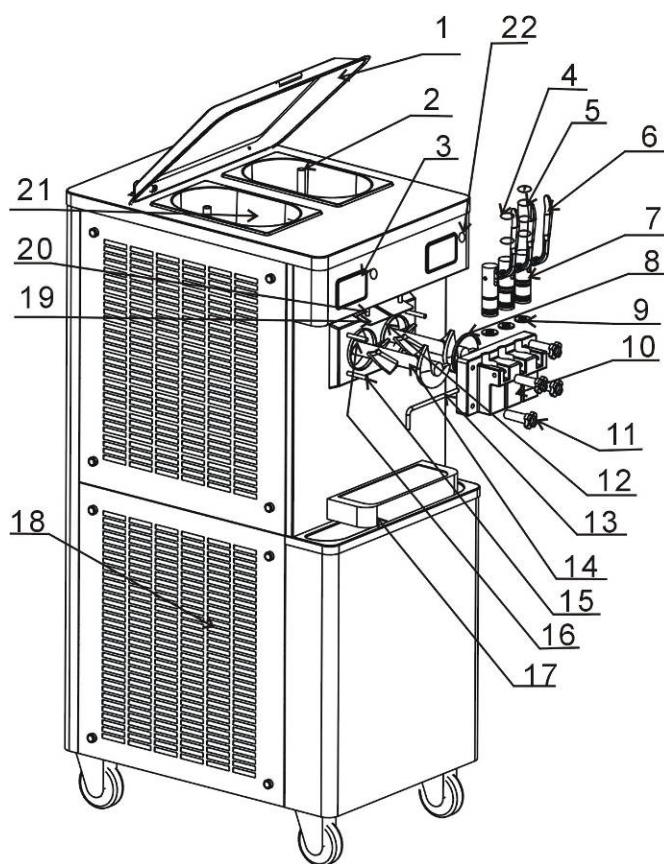
Модель	Напряжение	Номинальная мощность	Хладагент	Производительность	Габариты	Вес нетто
IF-1	220V/50Hz	0,9кВт	R404a /0.6кг	8-11 кг/ч 13-18 л/ч	422×592×622мм	59 кг
IF-3	220V/50Hz	1.7кВт + 0,3 кВт	R404a /0.9кг + R134a/0,25кг	11-16 кг/ч 18-25 л/ч	518×740×780мм	108 кг

Примечание

1. Производительность устройства измерялась при температуре воздуха 25°C и температуре используемого сырья 7°C.
2. Производительность одной выпускной емкости — 60-70гр
3. Для всех фризеров рекомендуется использование хладагентов R134A или R404A.

2. Комплектация устройства

1. Верхняя крышка
2. Расширительная трубка
3. Панель управления
4. Уплотнительное кольцо
5. Противоперекрестное уплотнительное кольцо
6. Рукоятка из нержавеющей стали
7. Клапан/поршень
8. Выпускное цилиндрическое кольцо
9. Пятиконечное осевое кольцо
10. Выпускное устройство
11. Пластиковая гайка
12. Пластиковая декоративная панель
13. Поперечная рея
14. Вал
15. Болт выпускного устройства
16. Барабан
17. Загрузочная емкость
18. Вентиляционное/выхлопное отверстие
19. Панель включения/выключения устройства
20. Поршень- переключатель
21. Бак (загрузочный)
22. Электронный блокировочный переключатель

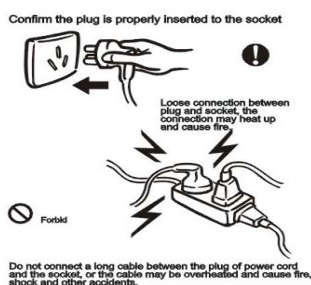


3. Меры предосторожности

Электроснабжение

Обязательно следует использовать заземление. Процесс заземления необходимо проводить в соответствии с принятыми стандартами электро безопасности. Подключать прибор и выполнять работы с электро проводкой следует в соответствии с принятыми стандартами электро безопасности.

Убедитесь, что проводка и устройство оборудовано защитой от короткого замыкания и перепадов напряжения.



Нормы гигиены

Перед использованием устройство необходимо продезинфицировать, в противном случае опасные вещества могут проникнуть в пищу, что составляет огромную опасность здоровью человека.

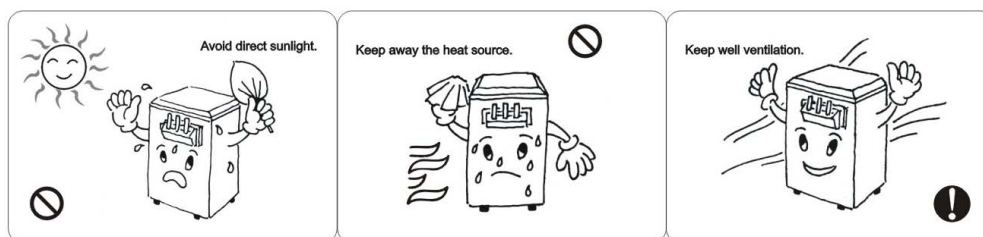
Устройство всегда должно быть чистым. Незамедлительно удаляйте остатки продуктов после использования устройства.

При проведении мойки и дезинфекции строго следуйте правилам, указанным в настоящей инструкции по эксплуатации.

Установка

Устройство должно располагаться на сухой твердой поверхности. Не устанавливайте прибор под уклоном. Любое устройство, нагревающееся до температуры 70°C и выше должно располагаться на расстоянии как минимум 50 см от фризера. Не допускайте попадание на устройство влаги, осадков, прямых солнечных лучей.

Устройство должно располагаться на расстоянии как минимум 30см от любых поверхностей в целях обеспечения правильной вентиляции. Фризер должен размещаться на расстоянии не менее 1,5 м от любого устройства, выделяющего тепло, таким образом, будет организован правильный процесс рассеивания тепла. Не оставляйте легкие вещи/объекты, которые может сдуть поток воздуха, например полиэтиленовые пакеты, вблизи вытяжных отверстий.



Подключение к электросети

Розетка, которая будет использоваться для подключения прибора, должна быть заземлена,

либо напрямую выводить металлический корпус в землю.

Электрические характеристики:

Однофазный: 220В/50Гц, колебания напряжения: 198В-240В

Диаметр силового кабеля должен быть не менее 2,5 мм, иначе сеть будет перегружена; напряжение упадет, что может привести к повреждению устройства.

Меры предосторожности:

Во избежание возникновения негативного эффекта от вибраций, которые всегда возникают при транспортировке, после его установки рекомендуется не использовать прибор в течение 24 часов.

Температура загружаемой смеси должна быть в пределах 7°C~40°C. Если температура смеси выше или ниже установленного значения, это может привести к повреждению устройства.

Во избежание выхода из строя хладагента, регулярно удаляйте пыль и другие вещества с вытяжного отверстия устройства.

Запрещается использовать только одну емкость, либо загружать в 1 емкость смесь для мороженого в случае если фризера оборудован 2 емкостями; либо загружать в емкости разные смеси для мороженого (за исключением фризеров с 2 компрессорами).

4. Эксплуатация

Производство мороженого

1. Установите 2 расширительные трубки в каждую емкость устройства.
2. Загрузите смесь для мороженого в загрузочную емкость. Смесь будет попадать на вал через нижнее отверстие в расширительной трубке.
3. Дождитесь, пока вся смесь не попадет в емкость. Нажмите на кнопку «Produce/изготовление», чтобы запустить фризера. Первым запускается мотор размешивающего механизма, через 30 секунд запускаются вентиляторы компрессора и конденсатора. В это время горячий воздух выходит через вытяжное отверстие, а температура емкости фризера мгновенно падает. Мороженое готово через 15-20 минут. Если вы хотите выключить прибор сразу после приготовления мороженого, нажмите «Стоп».
4. При поворачивании рукоятки выпускного устройства, размешивающий механизм останавливается и мороженое поступает в выпускное отверстие. Левое и правое выпускное отверстие относится к левому и правому размешивающему механизму соответственно, мороженое, производимое левым и правым размешивающими механизмами, одного цвета. В выпускном отверстии по центру смешивается мороженое из правой и левой емкости; такое мороженое может быть 2 цветов.

Примечание: уровень загруженной смеси в емкости падает при выгрузке части продукта. В случае, если уровень смеси в емкости слишком низкий, пользователь может услышать скрежет или любой другой несвойственный устройству звук, при этом размешивающий вал может быть поврежден. Пользователь должен убедиться, что нижнее отверстие расширительной трубки находится ниже уровня смеси.

5. Устройство отключится автоматически, как только мороженое достигнет уровня заданной твердости. Включится индикатор, оповещающий о том, что устройство перегружено. Работа прибора возобновится автоматически через 5 минут. Если вы хотите продолжить работу устройства при включенной индикаторе перегрузки, нажмите на кнопку Overload Reset/перезагрузка устройства при перегруженности, либо поверните одну из рукоятей выпускной емкости (Модель IF-1 не оснащена функцией автоматической перезагрузки).

Примечание:

1. Если вы не выгружаете мороженое из емкости, когда оно достигло заданной твердости, не нажимайте кнопку Overload Reset/перезагрузка устройства при перегруженности или Produce/изготовление слишком часто, иначе устройство может быть повреждено.
2. Если пользователь выгружает большое количество мороженого из фризера для мягкого мороженого, необходимо подождать несколько минут, прежде, чем снова использовать прибор.

6. Установка параметра твердости мороженого

Принцип установки параметра твердости основывается на том, что нагрузка на мотор размешивающего механизма возрастает при увеличении скорости потока меси. Устройство автоматически отключается, как только скорость потока достигает определенного заданного уровня. Уровень твердости мороженого был предварительно установлен на заводе-изготовителе. Если вы хотите изготовить мороженое по определенному рецепту, параметры твердости мороженого могут быть изменены и настроены исходя из потребностей пользователя.

В зависимости от модели устройства, параметр твердости может быть настроен 2 способами:



1) Модели с регулирующим устройством. Для настройки твердости, вы должны открыть боковую панель устройства для того, чтобы добраться до регулирующего устройства, которое расположено на электрощите.

а) если устройство не отключается, как только мороженое достигло необходимого уровня твердости, переведите регулирующее устройство в положение для изготовления более мягкого мороженого.

б) Если устройство отключается из-за перегруженности, но мороженое еще не готово (не достаточно твердое), вы должны переключить регулирующее устройство в положение для изготовления более твердого мороженого. Как только мороженое достигнет заданного уровня твердости, устройство автоматически остановится.

в) прежде чем переводить регулирующее устройство в другой режим, оставьте прибор работать в прежнем режиме еще на минуту, иначе эффект от смены режима работы не будет заметен.

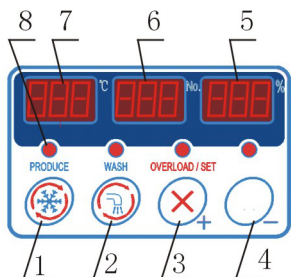
д) Регулирующее устройство имеет 9 уровней работы, чем выше уровень, тем тверже получаемый продукт.

2) Модели с регулирующим устройством на панели управления. Нажмите и удерживайте кнопку «Параметры»  в течение 2 секунд, цифра на дисплее начнет мигать. Включается режим настроек параметров твердости получаемого продукта.  Нажмите + для увеличения уровня, - для уменьшения. Пользователь может выбрать от 1 до 15 уровня. При 15 уровне получаемый продукт имеет наибольшую твердость, на 1 уровне получаемое мороженое наиболее мягкое. После того, как требуемый уровень твердости выбран, нажмите Produce/изготовление либо Wash для сохранения выбранных параметров.

7. Работа на устройствах с различными типами дисплеев

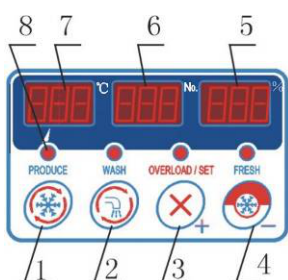
Различные серии устройств оснащаются разными дисплеями и панелями управления. Определите, каким именно дисплеем оснащена ваша модель устройства.

А. Модель с 3 дисплеями, без функции предварительного охлаждения.



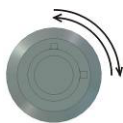
1. Кнопка PRODUCE/STOP (Старт/стоп)
2. Кнопка WASH/STOP (Мойка/стоп)
3. Кнопка OVERLOAD RESET/HARDNESS SET (перезапуск при перегруженности/установка параметров твердости продукта)
4. Кнопка
5. Дисплей с уровнем выбранной твердости/установленным временем
6. Дисплей с отсчетом времени изготовления
7. Дисплей, отображающий температуру мороженого.
8. LED индикатор

В. Модель с 3 дисплеями



1. Кнопка PRODUCE/STOP (Старт/стоп)
2. Кнопка WASH/STOP (Мойка/стоп)
3. Кнопка OVERLOAD RESET/HARDNESS SET (перезапуск при перегруженности/установка параметров твердости продукта)
4. Кнопка выбора уровня, температуры, включение/выключение предварительного охлаждения/установка параметров твердости/времени
5. Дисплей, отображающий уровень и время работы
6. Дисплей с отсчетом времени изготовления
7. Дисплей, отображающий установленную температуру предварительного охлаждения.
8. LED индикатор

Д. Электронный замок для сброса исходных параметров, сведений об устройстве.



Ключи для электронного замка

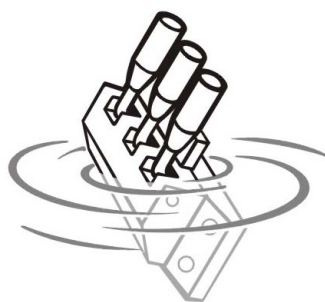
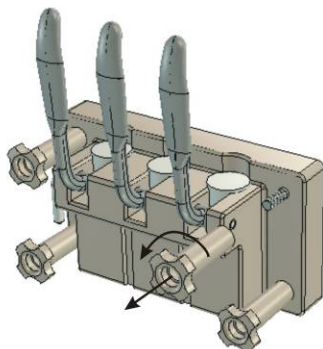


Счетчик: на дисплее будет отображаться цифра, показывающая, какое количество мороженого было произведено. Максимальное число - «999». Электронный замок/блокировка располагается в верхней или нижней части панели управления, он используется для сброса данного параметра до нуля. Вставьте ключ в замок, поверните его, на дисплее отобразится «000».

5. Мойка устройства.

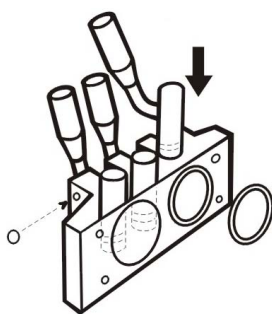
1. Мойка перед использованием

а) поверните пластиковые гайки/крепления и извлеките выпускную блок, всего гаек 4 шт, поворачивать их нужно против часовой стрелки.



б) промойте загрузочную емкость, а также расширительную трубку с использованием чистящего или дезинфицирующего средства.

в) Поместите выпускной блок в емкость с разведенным чистящим веществом. Поворачивайте ручки 2-3 раза, чтобы промыть их. Удалите поперечное крепление, выньте поршень из основного блока, прочистите их в растворе с чистящим средством.



2. Мойка после использования

а) Залейте воду в емкость. Нажмите на кнопку WASH/Мойка, оставьте устройство в таком режиме на 3-5 минут до тех, пока емкость не промоется от остатков мороженого. Слейте воду из емкости, повернув рукоятку. Повторите описанную выше процедуру несколько раз.

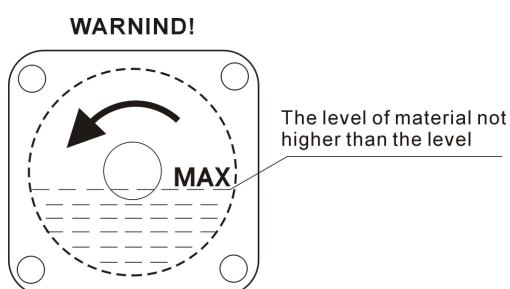
б) Промойте выпускной блок:

Повторите описанную в разделе «Чистка после использования» процедуру (подпункты «а» и «б»).

6. Техническое обслуживание

Примечание по техническому обслуживанию.

1. Устройство должно поддерживаться в чистоте; чистка должна осуществляться после каждого использования профессиональным специалистом.
2. После каждого применения устройства, очистите все детали устройства, которые находились в непосредственном контакте с мороженым, это: выпускной блок, емкость для размешивания, вал размешивающего механизма, расширительная трубка, загрузочная емкость и т. п. Перед следующим применением тщательно просушите все детали.
3. Регулярно проверяйте приводные ремни. Если ремень ослаблен, отрегулируйте расстояние между роликом и мотором размешивающего механизма.
4. Если устройство не использовалось в течение продолжительного времени, выключатель переведите в положение «Выключено». Устройство перейдет в режим ожидания.



7. Решение возникающих проблем

Проблема	Причина	Анализ	Решение
Устройство не включается		<ol style="list-style-type: none"> 1. Электрический ток не подается на устройство. 2. Поврежден штекер 3. В цепь управления не подается электрический ток 4. Сеть не поддерживает подачу постоянного тока в 12В 5. Цепь слишком перегружена 	<ol style="list-style-type: none"> 1. В сеть не подается эл ток или устройство отключено от электросети. 2. Замена штекера 3. Преобразователь цепи управления сгорел 4. Схема выпрямления повреждена 5. Проверьте все подключения к цепи
Не работает система охлаждения	<p>Не работает компрессор. Не герметичность соединений, протечки</p>	<ol style="list-style-type: none"> 1. Температура достигает предварительно заданных значений. 2. Напряжение сети 	<ol style="list-style-type: none"> 1. Дождитесь, пока температура поднимется до определенного уровня и запустите снова 2. Обратитесь за

		слишком низкое	помощью в решении проблемы в компанию по оказанию услуг электромонтажа
		3. Площадь сечения илового кабеля очень маленькая.	3. Заменить используемый кабель на кабель большего размера
		4. Поврежден пусковой конденсатор	4. Замените поврежденные детали
		5. Поврежден компрессор	5. Замените поврежденные детали
		6. Произошел перегруз сети	6. Проверьте все подключения сети
		7. Неисправности логических схем	7. Проверьте все подключения сети
		8. Не герметичность соединений, протечки	8. Соедините/спаяйте повреждения соединительных трубок, заново заполните их хладагентом.
Не работает смешивающий механизм	Неисправность мотора смешивающего механизма	1. Поврежден конденсатор компрессора. 2. Неисправность мотора 3. Произошел перегруз сети	1. Замените неисправные детали 2. Замените неисправные детали 3. Проверьте все подключения сети
Горит индикатор перегруженности устройства, либо очень часто мигает	Система перегружена	1. В емкость загружено и задано в системе слишком много воды и очень мало сахара. 2. Мороженое получается слишком твердым. 3. Редуктор	1. Поменяйте заданные параметры рецепта мороженого, он должен содержать оптимальное количество воды и сахара. 2. Откорректируйте параметры твердости получаемого продукта 3. Устраните

		поврежден	неисправности редуктора
		4. Система защиты и сеть перегружены	4. Проверьте все подключения сети
Низкая производительность	Изготовление мороженого занимает слишком много времени	<p>1. Вытяжное и входные отверстия устройства расположены вплотную к стене</p> <p>2. Недостаточное количество хладагента</p> <p>3. Температура испарения недостаточно высокая</p> <p>4. Трубы системы охлаждения забиты или заморожены.</p>	<p>1. Необходимо отодвинуть устройство от стены или другого объекта, вплотную к которому стояло устройство, для организации достаточной вентиляции.</p> <p>2. Залейте хладагент</p> <p>3. Отрегулируйте температуру выпускаемого воздуха, либо замените вентиль</p> <p>4. Слейте хладагент. Просушите, прочистите и обработайте под вакуумом. Заново заполните систему хладагентом.</p>
Не герметичность системы/протечки	Утечки загруженных в системы веществ или воды	<p>1. Утечки загруженных в системы веществ или воды из выпускного/разгрузочного блока</p> <p>2. Утечки загруженных в системы веществ или воды из редуктора</p> <p>3. Утечка конденсата из медной трубы или системы охлаждения.</p>	<p>1. Замените резиновое уплотнение</p> <p>2. Затяните фиксирующие болты выпускного/разгрузочного блока</p> <p>3. Это норма</p>
Мороженое не выгружается	Неправильное использование устройства	1. Цилиндр с размешивающим устройством пуст	1. Загрузите смесь в емкость

		<p>2. Мороженое слишком твердое</p> <p>3. Рукоятка недостаточно повернута</p> <p>4. Мотор размешивающего механизма неисправен</p> <p>5. Кольцевой выключатель не работает.</p> <p>6. Фиксирующий болт размешивающего устройства ослаблен/не установлен</p>	<p>2. Отрегулируйте параметры твердости получаемого продукта</p> <p>3. Поверните рукоятку до упора, чтобы открыть выпускное отверстие</p> <p>4. Проверьте цепь подключения мотора</p> <p>5. Проверьте, работает ли автоматический режим выключателя</p> <p>6. Установите фиксирующий болт, заново запустите устройство.</p>
--	--	--	---

8. Комплектация устройства.

1. Фризер для мягкого мороженого

<i>Наименование</i>	<i>Количество</i>
Устройство	1
Кольцо выпускного/разгрузочного блока	2
Кольцо поршня	6
Противо перекрестное кольцо	1
Расширительная трубка	2
Кольцо расширительной трубки	4
Звездообразная шайба	3
Руководство по эксплуатации	1
Полиэтиленовая упаковка	1
Электронный замок	2

10. Электрическая схема

