



АППАРАТЫ ПЕЛЬМЕННЫЕ ROAL СЕРИИ RM



РУКОВОДСТВО ПО ЭКСПЛУАТАЦИИ

1. ОПИСАНИЕ

Формующий аппарат ROAL RM-28 предназначен для приготовления японских пельменей «Гедза» (gedza) с имитацией ручной лепки. Установка представляет собой машину в которую загружается начинка, подается заготовка из теста. Далее машина самостоятельно дозирует начинку и производит формовку пельменя.

2. ХАРАКТЕРИСТИКИ

Модель	RM-28
Напряжение	220В, 50 Гц
Мощность	0,65кВт
Производительность	До 1500 шт/час
Материал	Нержавеющая сталь, сплав алюминия.
Габариты ДхШхВ	350х370х480 (+701мм бункер)
Вес	45кг

Диаметр матрицы	Вес изделия
Ф75мм	9-11гр
Ф80мм	14-16гр
Ф85мм	19-21гр
Ф90мм	24-26гр
Ф95мм	29-31гр

2.1 КОНСТРУКЦИЯ



Формующий узел



Плита



Узел подачи



Скользящий блок



Конвейер



3. УСТАНОВКА

Установка и техническое обслуживание данного изделия должны выполняться соответствующими специалистами;

Рабочее напряжение устройства должно соответствовать целевому напряжению;

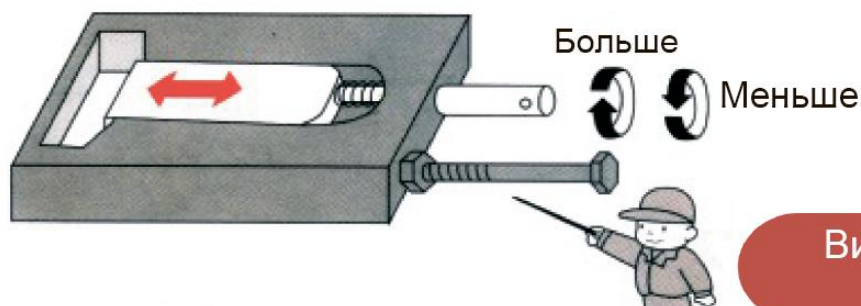
Держите оборудование вдали от легковоспламеняющихся предметов;

3.1 Для нормальной эксплуатации пельменный аппарат должен быть установлен на твердую ровную поверхность, расстояние от стены должно составлять не менее 10 см,

3.2 Перед включением необходимо проверить соответствие показаний электроэнергии в сети с теми, что указаны на этикетке аппарата. Мы рекомендуем использовать розетку с защитным выключателем min 25А. Сечение жил силового кабеля не менее 2,5 мм. Подсоедините кабель заземления. Убедитесь, что розетка имеет надежное заземление.

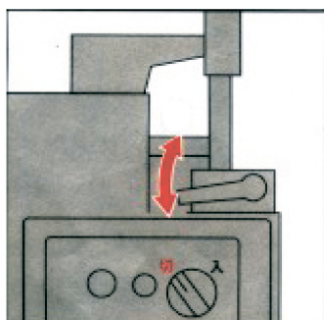
3.3 НАСТРОЙКА

Настройка дозирования



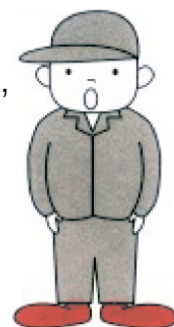
Винт зафиксирован,
не трогать

Настройка давления формовки

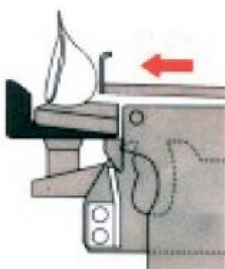
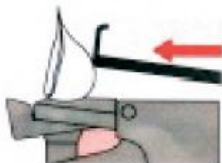


В зависимости от теста (толщина, содержание воды, количество муки), требуется соответствующее давление формовки, используйте рычаг показанный на рисунке.

Слишком сильное давление может повредить заготовку



Причина опрокидывания пельменя



- Вес начинки недостаточен, будет легко опрокидываться
- Слишком малый защип теста. Отрегулируйте как на рисунке.



Устранение ошибок

Внимательно осмотрите все узлы:

1. Разберите все детали, нажмите на выключатель, проверьте работу.
2. В соответствии со стр. 5, установите пресс-форму, проверьте работу. см. рис. 5
3. Установите узел наполнения, проверьте работу см. рис. 5

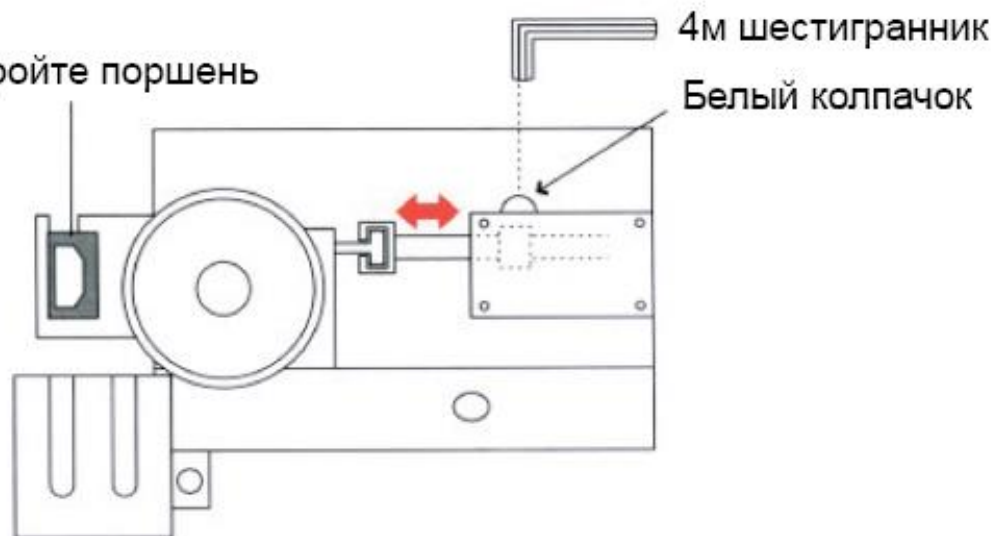
Способ настройки

При отклонении значений проводите регулировку в следующем порядке:

4. Отключите электропитание
5. Снимите белый колпачок
6. При помощи 4м шестигранного ключа, ослабьте винт и отрегулируйте длину штока до состояния поршня как на рисунке ниже.
7. Зафиксируйте шток обратно.

1

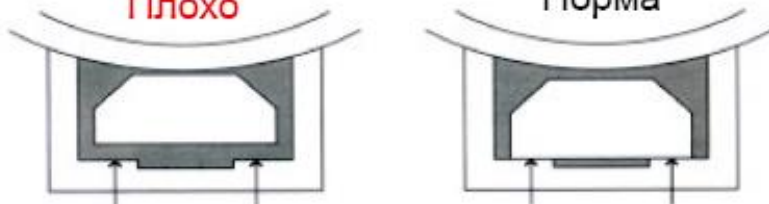
Настройте поршень

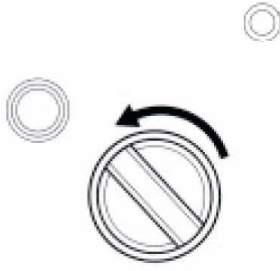

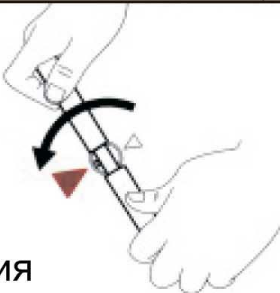


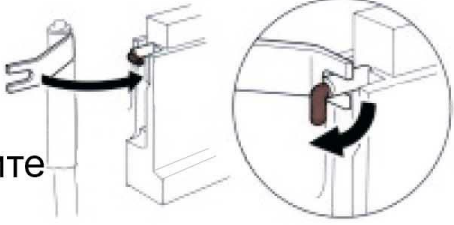


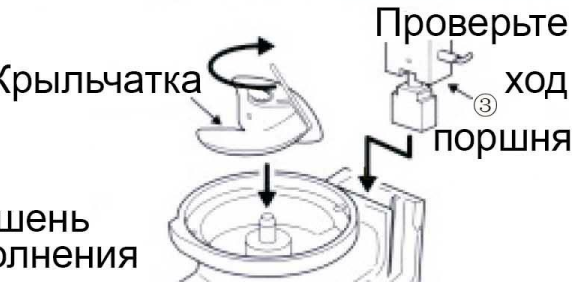
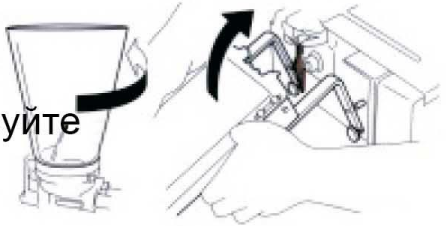

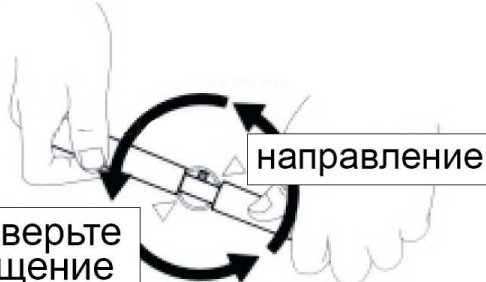


2

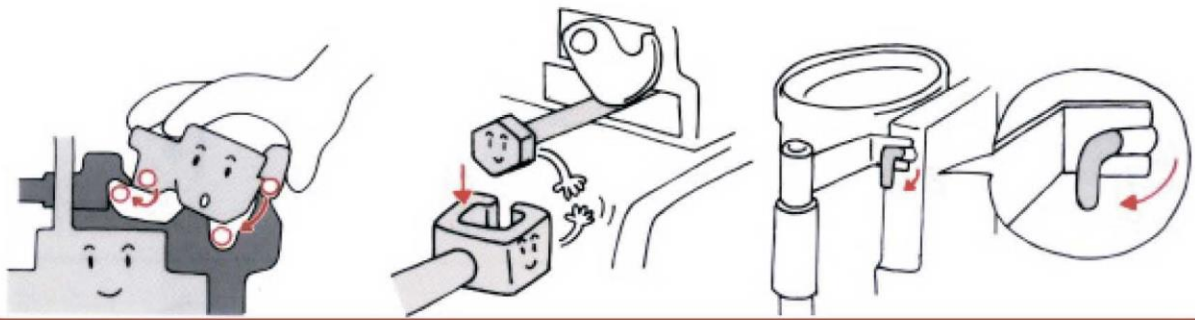
Плохо

Норма



<p>1</p> <p>Выключатель питания</p> 	<p>6</p> <p>После установки узла подачи, зафиксируйте его</p> 
<p>2</p> <p>Установка вала ручного вращения</p> 	<p>7</p> <p>Зацепите шток при помощи крюка</p> 
<p>3</p> <p>Установите формирующий узел</p> <p>Затяните винты</p> <p>Вращайте</p> 	<p>8</p> <p>Подключите шток поршня</p> 
<p>4</p> <p>Проверка работы механизма</p> <p>Вращайте согласно стрелке</p> 	<p>9</p> <p>Вставьте гибкий привод месильного органа</p> 
<p>5</p> <p>Крыльчатка</p> <p>Поршень наполнения</p> <p>Проверьте ход поршня</p> 	<p>10</p> <p>установите конвейер</p> <p>Зафиксируйте бункер</p> 
<p>11</p> <p>Отрегулируйте поршень</p> <p>ВНИМАНИЕ</p> 	<p>11</p> <p>Проверьте вращение</p> <p>направление</p> 

Правильная установка



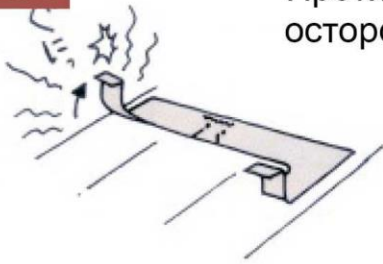
Избегайте падения деталей



Не гнуть и не деформировать



Протирайте ветошью
осторожно



Держите в чистоте

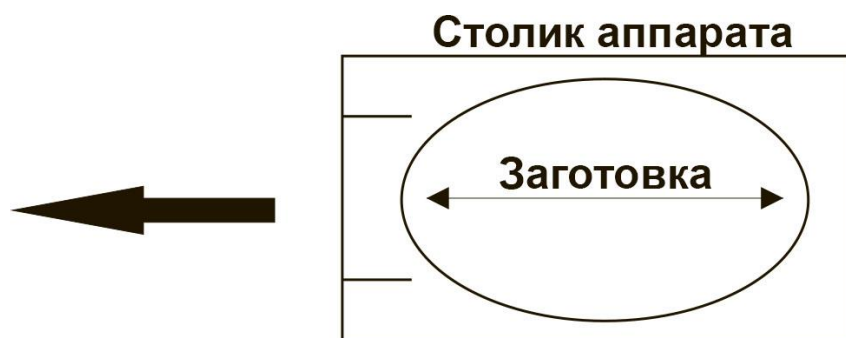


Не мыть в посудомойке



4. ЭСПЛУАТАЦИЯ

- 4.1 Для начала работы **настройте** аппарат и убедитесь, что все детали движутся без заклинивания.
- 4.2 Положите начинку в бункер, а на столике разместите тестовую заготовку соответствующего диаметра.
- 4.3 Нажмите кнопку активации аппарата, машина сама произведет дозирование начинки и формовкупельменя.
- 4.4 **Рекомендация** - если тестовая заготовка имеет овал, то ее следует размещать как на рисунке ниже:



- 4.5 При работе аппарата придерживайтесь следующих параметров:

	Правильно	Неправильно
Тесто	<ul style="list-style-type: none">· Заготовка соответствующего диаметра· Форма ровная, округлая· Поверхность мягкая, хорошая пластичность· Толщина: от 0,7 мм до 0,8 мм· Температура: 15°C - 25°C	<ul style="list-style-type: none">· Не соответствие диаметра· Форма овала· Поверхность жесткая, не эластичная, ломкая· Толщина: более 0,8 мм· Долгое хранение в холодильнике, или заветренное тесто
Начинка	<ul style="list-style-type: none">· Полностью высушенные овощи· Соотношение мясо/овощи 50/50%	<ul style="list-style-type: none">· Овощи не полностью высушенны· Слишком много мяса

ВНИМАНИЕ: ОТКЛЮЧАЙТЕ МАШИНУ ОТ ПОДАЧИ ПИТАНИЯ ПРИ ЧИСТКЕ И ПРОВЕДЕНИИ ТЕХНИЧЕСКОГО ОБСЛУЖИВАНИЯ!

5. МЕРЫ ПРЕДОСТОРОЖНОСТИ

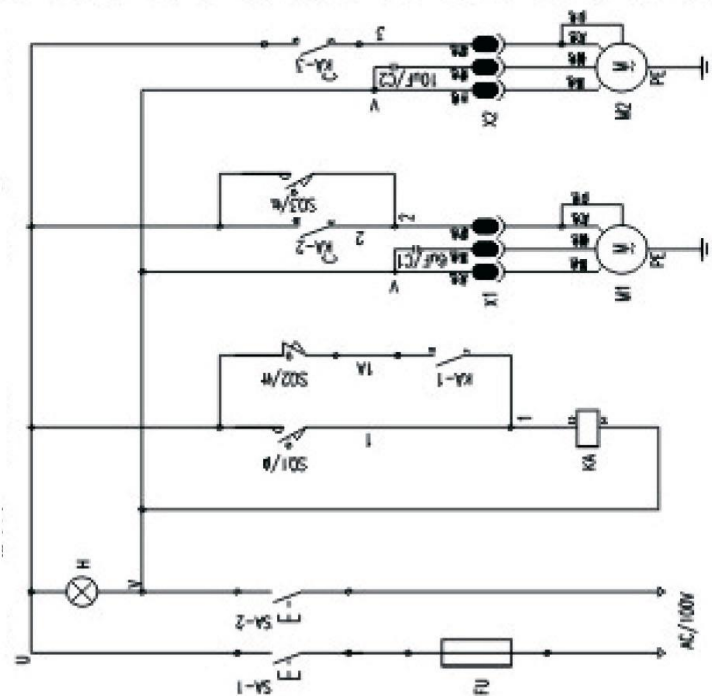
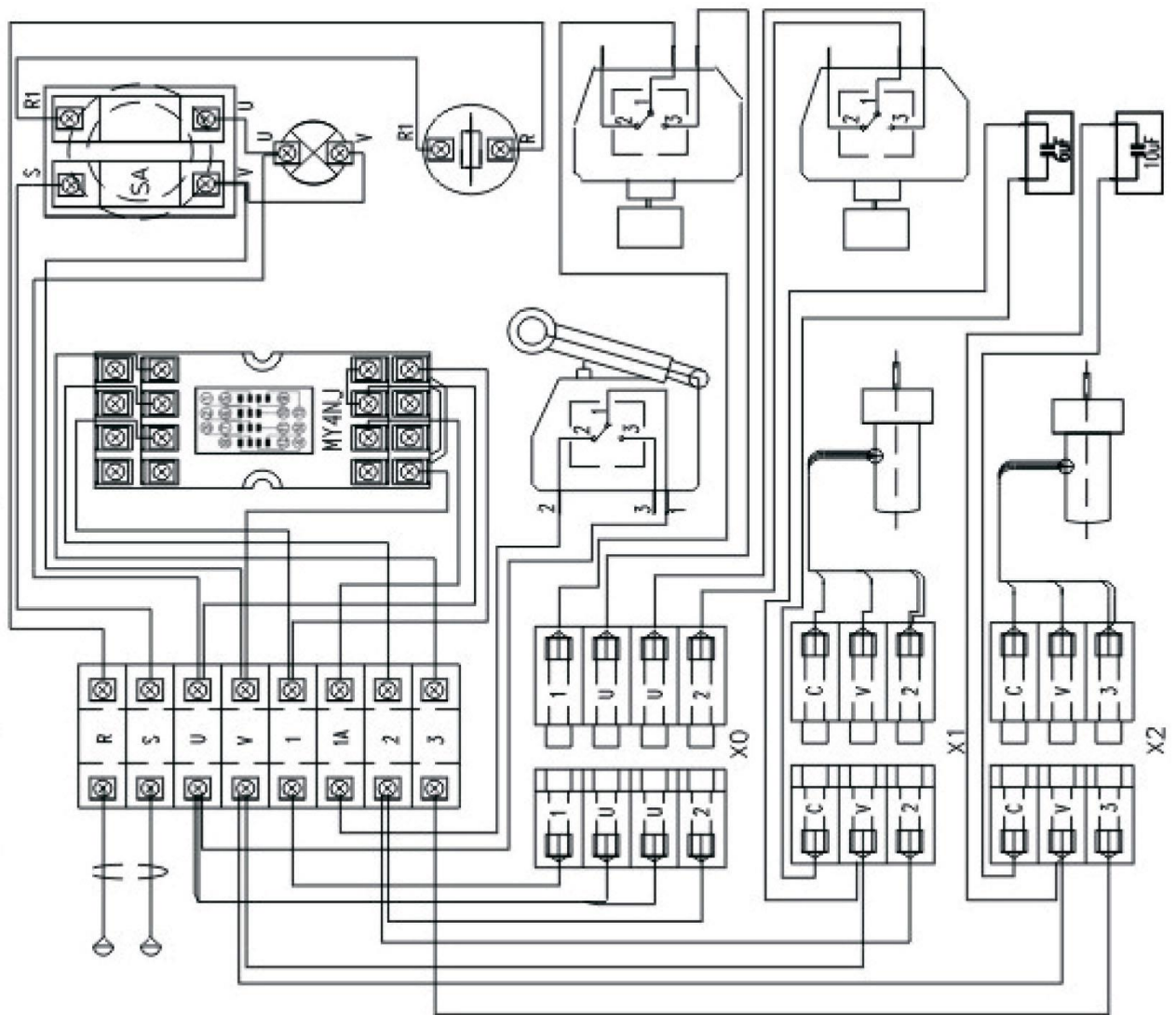
- 1. Перед использованием данное изделие должно быть надежно заземлено.**
- 2. Не используйте разбрызгиватели для очистки при уборке.**
- 3. Температура окружающей среды не должна превышать 50°C**

- 5.1 Запрещено чистить машину струей воды.
- 5.2 Запрещено прикасаться к выключателю, вилке или розетке влажными/мокрыми руками.
- 5.3 Необходимо отключать аппарат перед загрузкой или выгрузкой продуктов.
- 5.4 Берегите пальцы рук, никогда не прикасайтесь к подвижным частям в процессе работы машины.
- 5.5 Детям и людям с ограниченными возможностями запрещено эксплуатировать аппарат, возможны травмы и летальный исход. Максимальное время работы—8 часов в день.
- 5.6 Пользуйтесь заземленной розеткой. Держите провод питания вдали от горячих предметов. Запрещается опускать провод питания, вилку и сам аппарат в воду или другие жидкости. Нельзя использовать провод, розетку и вилку, если на них имеются повреждения.
- 5.7 Во время грозы следует отключить питание. Иначе может произойти повреждение аппарата в результате удара молнии
- 5.8 Не трогайте вилку и провод питания, если на них имеются капли воды: это поможет избежать поражения электрическим током.
- 5.9 Неважно, собираетесь ли вымыть аппарат или провести техническое обслуживание, сначала необходимо отключить электропитание и вынуть вилку из розетки. Не допускайте, чтобы аппарат работал вхолостую длительное время.
- 5.10 Нельзя мыть аппарат водой из шланга, т.к. это может привести к попаданию воды на электрические узлы и детали внутри корпуса и вывести оборудование из строя. Короткое замыкание и поражение электрическим током. Не следует мыть электрическую коробку под струей воды или замачивать ее в воде для очистки.
В) На корпусе находится заземляющий болт. Подключите провод заземления в соответствии с правилами техники безопасности, используя при этом медный кабель.

Чистка и Техническое обслуживание

1. После каждого использования аппарата его и все функциональные узлы необходимо очищать.
2. Раз в 3 месяца смазывайте трущиеся узлы которые не контактируют с пищей.
3. Коробка передач снабжена специальной смазкой, количество которой рассчитано на 3 месяца. Чтобы добавить или заменить смазку, необходимо снять верхнюю крышку и произвести смазывание.

6. СХЕМА ЭЛЕКТРИЧЕСКАЯ



7. ХРАНЕНИЕ И ТРАНСПОРТИРОВКА

Во время транспортировки не допускайте сильной вибрации, столкновений и переворачивания оборудования. Хранить на складе с хорошей вентиляцией, сухим воздухом и отсутствием агрессивных газов.

Дополнительные сведения о товаре:

Изготовитель: Guangzhou Royal SYT Trading Co, Ltd Китай