

РОССИЯ
ООО «ЭЛИНОКС»



-
ПОЛКА НАСТЕННАЯ
ПН- -3
ПАСПОРТ
(ИНСТРУКЦИЯ ПО СБОРКЕ)

EAC

1. НАЗНАЧЕНИЕ

Полка настенная ПН предназначена для использования на предприятиях общественного питания. Размер между полками регулируется. Полки настенные поставляются в разобранном виде.

Для установки полок ПН используется комплект кронштейна КН-2 или КН-3 (заказывается отдельно по желанию потребителя).

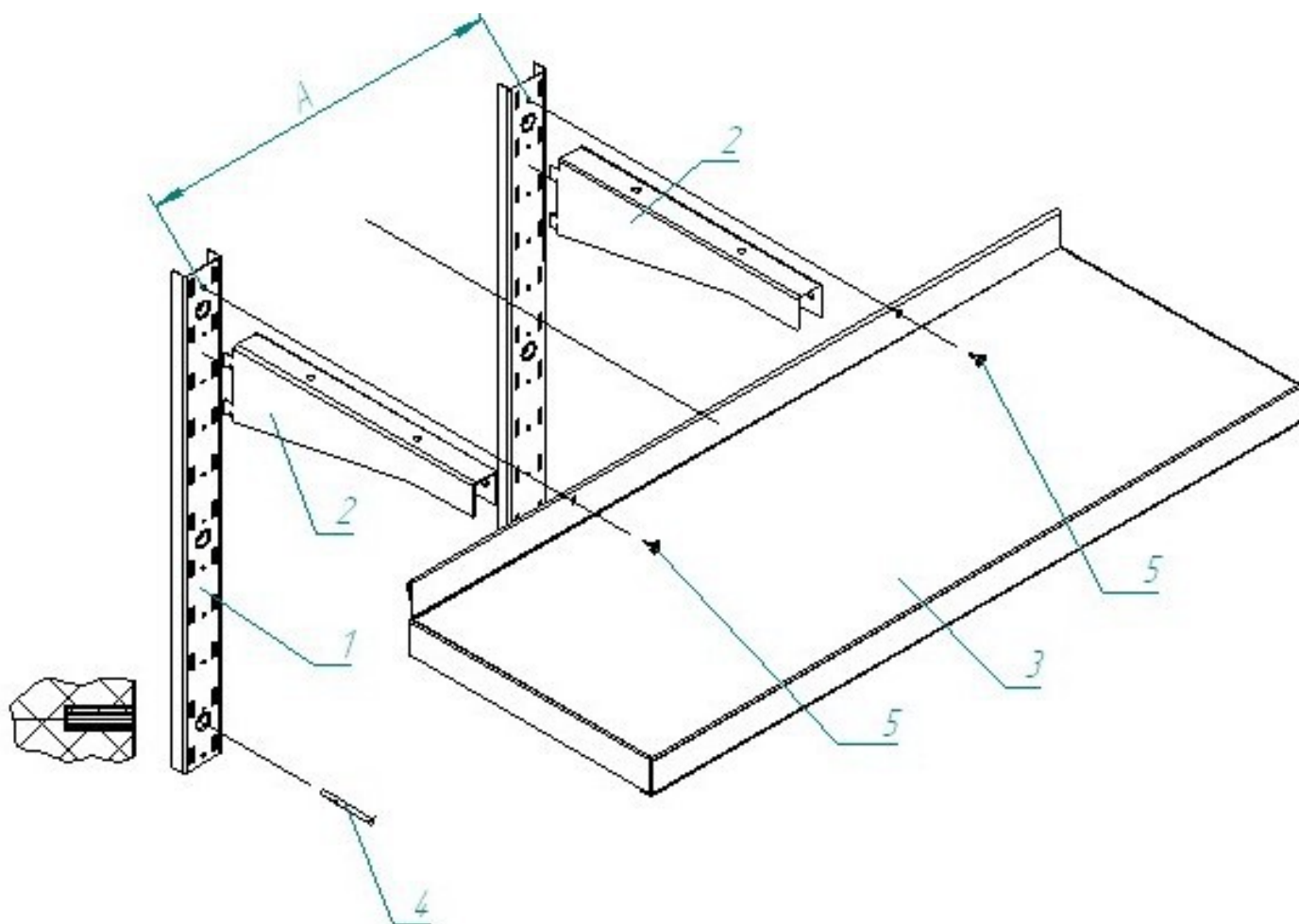
Декларация о соответствии ТС N RU Д-РУ.АУ04.В.05443. Срок действия с 25.11.2014 г. по 24.10.2019 г.

Санитарно-эпидемиологическое заключение №77.99.31.515.Д.003763.03.10 от 10.03.2010г. до 10.03.2015 г.

На предприятии действует сертифицированная система менеджмента качества в соответствии требованиям ISO 9001:2008. Регистрационный номер №73 100 3466, действителен до 16.01.2017г.

Схема сборки полки настенной показана на рис.1

Рис.1



1-кронштейн настенный (КН-2, КН-3), 2-кронштейн полки, 3-полка, 4-дюбель в шурупом (MBR-S 10x80) (в комплекте КН), 5-винт самонарезной

2. ТЕХНИЧЕСКИЕ ХАРАКТЕРИСТИКИ

Таблица 1

Обозначение	Допустимая нагрузка	Длина, мм	А, мм	Ширина, мм	Масса, кг
ПН 1-3	50	800	400	300	3,68
ПН 2-3		1000	600		4,33
ПН 3-3		1200	800		4,97
ПН 4-3		1400	1000		5,62
ПН 5-3		1500	1100		5,94
ПН 6-3		1600	1200		6,27
ПН 7-3		1800	1400		6,91
Обозначение	Допустимая нагрузка	Длина стойки	Масса, кг		
КН-2	30	530	0,43		
КН-3		890	0,73		

3. ИНСТРУКЦИЯ ПО СБОРКЕ

Установить на стену два кронштейна (поз.1) с помощью шурупов (поз.4), выдержав размер А в зависимости от размера полки (табл.1).

Установить кронштейны полки (поз.2) в пазы настенного кронштейна.

На кронштейны установить полки. Закрепить полку саморезами (поз.5).

Регулировка по высоте осуществляется пазами на кронштейне настенном.

4. КОМПЛЕКТ ПОСТАВКИ

Комплектность приведена в таблице 2.

Таблица 2

№ п/п	Наименование	Количество, шт.
		ПН
1.	Кронштейн полки	2
2.	Полка ПН...	1
3.	Паспорт (инструкция по сборке)	1

Кронштейны настенные в комплект поставки не входят, поставляются отдельно, по желанию потребителя.

5. СВИДЕТЕЛЬСТВО О ПРИЕМКЕ

Полка настенная ПН-_____, изготовленная на ООО «ЭЛИНОКС», соответствует ТУ 5600-022-01439034-2008 и признана годной для эксплуатации

Дата выпуска _____

личные подписи (оттиски личных клейм) должностных лиц предприятия, ответственных за приемку изделия

6. СВИДЕТЕЛЬСТВО ОБ УПАКОВКЕ

Полка настенная ПН- _____ упакована на ООО «ЭЛИНОКС» согласно требованиям, предусмотренным конструкторской документацией.

Дата упаковки _____

_____ (подпись)

М. П.

Упаковку произвел _____

_____ (подпись)

Изделие после упаковки принял _____

_____ (подпись)

7. ГАРАНТИИ ИЗГОТОВИТЕЛЯ

Гарантийный срок эксплуатации полки - 1 год со дня ввода в эксплуатацию.

Гарантийный срок хранения 1 год со дня изготовления.

В течение гарантийного срока предприятие-изготовитель гарантирует безвозмездное устранение выявленных дефектов изготовления и замену вышедших из строя составных частей полки, произошедших не по вине потребителя, при соблюдении потребителем условий транспортирования, хранения и эксплуатации изделия.

Гарантия не распространяется на случаи, когда полка вышла из строя по вине потребителя в результате несоблюдения требований, указанных в паспорте.

Время нахождения полки в ремонте в гарантийный срок не включается.

В случае невозможности устранения на месте выявленных дефектов предприятие-изготовитель обязуется заменить дефектную полку.

Все детали, узлы и комплектующие изделия, вышедшие из строя в период гарантийного срока эксплуатации, должны быть возвращены заводу-изготовителю полки для детального анализа причин выхода из строя и своевременного принятия мер для их исключения.

Рекламация рассматривается только в случае поступления отказавшего узла, детали или комплектующего изделия с указанием обозначения полки, даты изготовления и установки.

8. СВЕДЕНИЯ О РЕКЛАМАЦИЯХ

Рекламации предприятию-изготовителю предъявляются потребителем в порядке и сроки, предусмотренные Федеральным законом «О защите прав потребителей» от 09.01.1996г., с изменениями и дополнениями от 17.12.1999г., 30.12.2001г., 22.08.2004г., 02.10.2004г., 21.12.2004г., 27.07.2006г., 16.10.2006г., 25.11.2006г., 25.10.2007г., 23.07.2008г., Гражданским кодексом РФ (части первая от 30.11.1994г. № 51-ФЗ, вторая от 26.01.1996г. № 14-ФЗ, третья от 26.11.2001г. №146-ФЗ, четвертая от 18.12.2006г. № 230-ФЗ) с изменениями и дополнениями от 26.12, 20.02, 12.08.1996г.; 24.10.1997г.; 08.07, 17.12.1999г.; 16.04, 15.05, 26.11.2001г.; 21.03, 14.11, 26.11.2002г.; 10.01, 26.03, 11.11, 23.12.2003г.; 29.06, 29.07, 02.12, 29.12, 30.12.2004 г., 21.03, 09.05, 02.07, 18.07, 21.07.2005 г., 03.01, 10.01, 02.02, 03.06, 30.06, 27.07, 03.10, 04.12, 18.12, 29.12, 30.12.2006г.; 26.01, 05.02, 20.04, 26.06, 19.07, 24.07, 02.10, 25.10, 04.11, 29.11, 01.12, 06.12.2007г., 24.04, 29.04, 13.05, 30.06, 14.07, 22.07, 23.07, 08.07, 08.11, 25.12, 30.12.2008г., 09.02.2009г., а также Постановлением Правительства РФ от 19.01.1998г. № 55 «Об утверждении Правил продажи отдельных видов товаров, перечня товаров длительного пользования, на которые не распространяются требования покупателя о безвозмездном предоставлении ему на период ремонта или замены аналогичного товара, и перечня непродовольственных товаров надлежащего качества, не подлежащих возврату или обмену на аналогичный товар других размера, формы, габарита, фасона, расцветки или комплектации» изменениями и дополнениями от 20.10.1998г., 02.10.1999г., 06.02.2002г., 12.07.2003г., 01.02.2005г.; 08.02, 15.05, 15.12.2000г., 27.03.2007г., 27.01.2009г.

Рекламации направлять по адресу: **Чувашская Республика,**
г. Чебоксары, Базовый проезд, 17.
Тел./факс: (8352) 56-06-26, 56-06-85.



ТАМОЖЕННЫЙ СОЮЗ ДЕКЛАРАЦИЯ О СООТВЕТСТВИИ

Заявитель, Общество с ограниченной ответственностью "Элинокс", Основной государственный регистрационный номер № 1072130009874

Место нахождения: 428020, Российская Федерация, Чувашская Республика, город Чебоксары, Базовый проезд, дом 17, Фактический адрес: 428020, Российская Федерация, Чувашская Республика, город Чебоксары, Базовый проезд, дом 17, Телефон: +78352289944, Факс: +78352226276, Адрес электронной почты: doz@elinokx.ru

в лице Генерального директора Хайрутдинова Рамиля Гаяздиновича

заявляет, что Мебель для предприятий общественного питания металлическая производственная: полки к столам производственным разборным, типа полка СПРП и полка СПРО; полки настенные, типа ПН; полка-купе настенная, типа ПНК; стеллажи кухонные, типа СК; стеллаж для сушки тарелок, типа ССТ; полки настенные с распашными дверками, типа ПНР. Продукция изготовлена в соответствии с ТР ТС 025/2012 «О безопасности мебельной продукции».

изготовитель Общество с ограниченной ответственностью "Элинокс", Место нахождения: 428020, Российская Федерация, Чувашская Республика, город Чебоксары, Базовый проезд, дом 17, Фактический адрес: 428020, Российская Федерация, Чувашская Республика, город Чебоксары, Базовый проезд, дом 17

Код ТН ВЭД 9403208009, Серийный выпуск

соответствует требованиям

ТР ТС 025/2012 "О безопасности мебельной продукции"

Декларация о соответствии принята на основании

протоколов №№ 89-209-2014, 88-209-2014 от 29.10.2014 года, Испытательной лаборатории Общества с ограниченной ответственностью "КапиталСтрой", аттестат аккредитации регистрационный № РОСС RU.0001.21AB89 действителен до 28.10.2016 года.

Дополнительная информация

Условия хранения продукции в соответствии с требованиями ТР ТС 025/2012 «О безопасности мебельной продукции». Срок хранения (службы, годности) указан в прилагаемой к продукции товаросопроводительной документации и/или на упаковке и/или каждой единице продукции.

Декларация о соответствии действительна с даты регистрации по 24.10.2019 включительно

(подпись)

М.П.



Р. Г. Хайрутдинов

(инициалы и фамилия руководителя организации-заявителя или физического лица, зарегистрированного в качестве индивидуального предпринимателя)

Сведения о регистрации декларации о соответствии:

Регистрационный номер декларации о соответствии: TC N RU Д-RU.AY04.B.05443

Дата регистрации декларации о соответствии: 25.11.2014

