

РОССИЯ
ООО «ПищТех»



**Машина посудомоечная
фронтальная
МП-500Ф
(ТУ 28.29.50-082-64046643-2022)**

**П А С П О Р Т
Руководство по эксплуатации**

г. Краснодар, 2022 г.

В процессе производства конструкция и устройство изделия могут быть изменены в целях усовершенствования и отличаться от описанных в данном руководстве, не ухудшая потребительских свойств.

ВВЕДЕНИЕ

Настоящее руководство по эксплуатации предназначено для ознакомления обслуживающего персонала и лиц, производящих установку и техническое обслуживание машины посудомоечной фронтальной МП-500Ф (далее по тексту — машина) с конструкцией, устройством, принципом действия и другими сведениями необходимыми для ее установки, правильной эксплуатации и технического обслуживания.

Руководство должно находиться в доступном для пользователей месте и храниться весь срок службы изделия.

1. Назначение изделия

Машина предназначена для мытья в кассетах столовой посуды: тарелок, стаканов, чашек, столовых приборов, салатниц с применением жидких моющих и ополаскивающих средств, разрешенных к применению ФС «Роспотребнадзора».

Машина используется на предприятиях общественного питания. Конструкция машины позволяет использовать ее как при горячем, так и при холодном водоснабжении.

Машина может эксплуатироваться в помещениях с температурой воздуха от 15°C до 40°C и среднемесячной влажностью не более 80% при 25°C.

Машина должна устанавливаться в помещениях, не относящихся к взрывоопасным и пожароопасным зонам по ПУЭ.

2. Технические характеристики

Основные технические данные изделия приведены в таблице 1

Таблица 1

№	Наименование параметра	Величина
1.	Номинальная потребляемая мощность, кВт	6
2.	Номинальное напряжение, В	220
3.	Род тока	однофазный переменный
4.	Частота тока, Гц	50
5.	Номинальная мощность ТЭН-а бойлера, кВт	3
6.	Номинальная мощность ТЭН-а ванны, кВт	2,5
7.	Номинальная мощность электродвигателя насоса мойки, кВт	0,5
8.	Номинальная мощность ополаскивающего дозатора, Вт	4
9.	Производительность машины, шт/ч: -по тарелкам* -по стаканам**	500 1000
10.	Единовременная загрузка в кассету, шт., не более -тарелок*** -стаканов -столовых приборов	18 36 140
11.	Количество программ мытья	2

Продолжение таблицы 1

12	Продолжительность цикла мойки и ополаскивания, с:	
	-первой программы	180
	-второй программы	120
13	Расход воды на ополаскивание за один цикл при давлении в водопроводной магистрали 0,3МПа, л, не более	2
14	Подача моющего средства	ручная
15	Подача ополаскивающего средства	автоматическая
16	Расход ополаскивающего средства на одно ополаскивание, мл	2,5
17	Объем бойлера, л	5,6
18	Объем ванны, л	20
19	Температура среды при мытье моющим раствором, °С	60
20	Температура среды для ополаскивания на выходе из форсунок, °С	85
21	Температура воды в сети водоснабжения, °С:	
	-холодной	5...35
	-горячей	50...60
22	Максимальное допустимое давление в водопроводной сети, кПа (кгм/см ²)	600 (6)
23	Габаритные размеры, мм, не более	
	-длина (с открытой дверкой)	675 (955)
	-ширина	590
	-высота	870
24	Масса, кг	57

*Производительность указана при работе на второй программе при использовании кассет 500x500 мм и тарелок вместимостью 0,5 л и диаметром 240 мм.

**Производительность указана при работе на второй программе при использовании кассет 500x500 мм и стаканов диаметром не более 73 мм.

***Максимальные размеры тарелок, устанавливаемых в кассету в два ряда: диаметр тарелки — 250 мм, глубина — 50 мм максимальный диаметр тарелок, устанавливаемых в кассету в один ряд — 280 мм.

3. Комплект поставки

Комплект поставки должен соответствовать таблице 2.

Таблица 2

Наименование	Количество
Посудомоечная машина	1
Паспорт	1
Кассета для тарелок (размер 500x500)	1
Кассета (нейтральная) для стаканов и чашек (размер 500x500)	1
Стакан для столовых приборов	1
Заливной шланг G3/4	1
Упаковка	1

Внимание!

Установку, наладку и техническое обслуживание должны производить специалисты завода или специализированная организация, имеющая договор с заводом и лицензией на монтаж и ремонт торгово-технологического оборудования и имеющим группу допуска по электробезопасности не ниже III. Пуско-наладочные работы и обучение производятся за отдельную плату.

4. Устройство и принцип работы

Устройство машины посудомоечной МП-500Ф приведено на рисунке 1.

С лицевой стороны машины расположена дверь **1**, закрывающая проем в моечную камеру **2**. Дверь откидывается в горизонтальное положение и удерживается в нем с помощью стопоров **3** и на нее устанавливается кассета с посудой перед ее загрузкой в камеру.

В закрытом положении дверь фиксируется защёлкой **4**. На боковых стенках моечной камеры закреплены направляющие **5**, по которым кассета **27** задвигается в камеру и располагается на них в процессе мытья. Над кассетой и под ней в моечной камере установлены легкоъемные души моющие **6** и ополаскивающие **7**. Души моющие крепятся в рабочем положении с помощью гайки **8**, а ополаскивающие — с помощью специального винта **9**. В нижней части моющей камеры расположена ванна **10** для моющего раствора. Вместимость ванны 20 л.

Ванна сверху закрыта сетками **11**, исключая возможность попадания крупных остатков пищи в ванну. Под сетками, на дне ванны установлена переливная трубка **12**, служащая для перелива излишков моющего раствора в канализацию при работе машины и его слива по окончании работы. Также на дне ванны установлен электронагреватель трубчатый (ТЭН) **13**, поддерживающий температуру моющего раствора.

На боковой стенке внутри ванны расположена воздушная камера **14**, контролирующая уровень воды при наборе воды.

Под моечной камерой, на дне корпуса машины расположены водонагреватель **15**, электронасос **16**, плата управления **17**, термостат капиллярный **18**, прессостат **19**, дозатор ополаскивающего средства **20**, электромагнитный клапан **21** и обвязка, состоящая из шлангов, патрубков и рукавов. Доступ к ним с лицевой стороны закрыт облицовкой **22**, а с задней стороны облицовкой **23**.

С задней части облицовки имеется вентиляционное отверстие **24** для выхода пара из моечной машины.

Над моечной камерой установлена облицовка, она же панель управления **25**. Управление происходит при помощи кнопок **26** и световой индикации (рисунок 2).

Кнопка **I** — подача напряжения на машину.

Кнопка **II** — выбор режима мойки.

Кнопка **III** — запуск мойки.

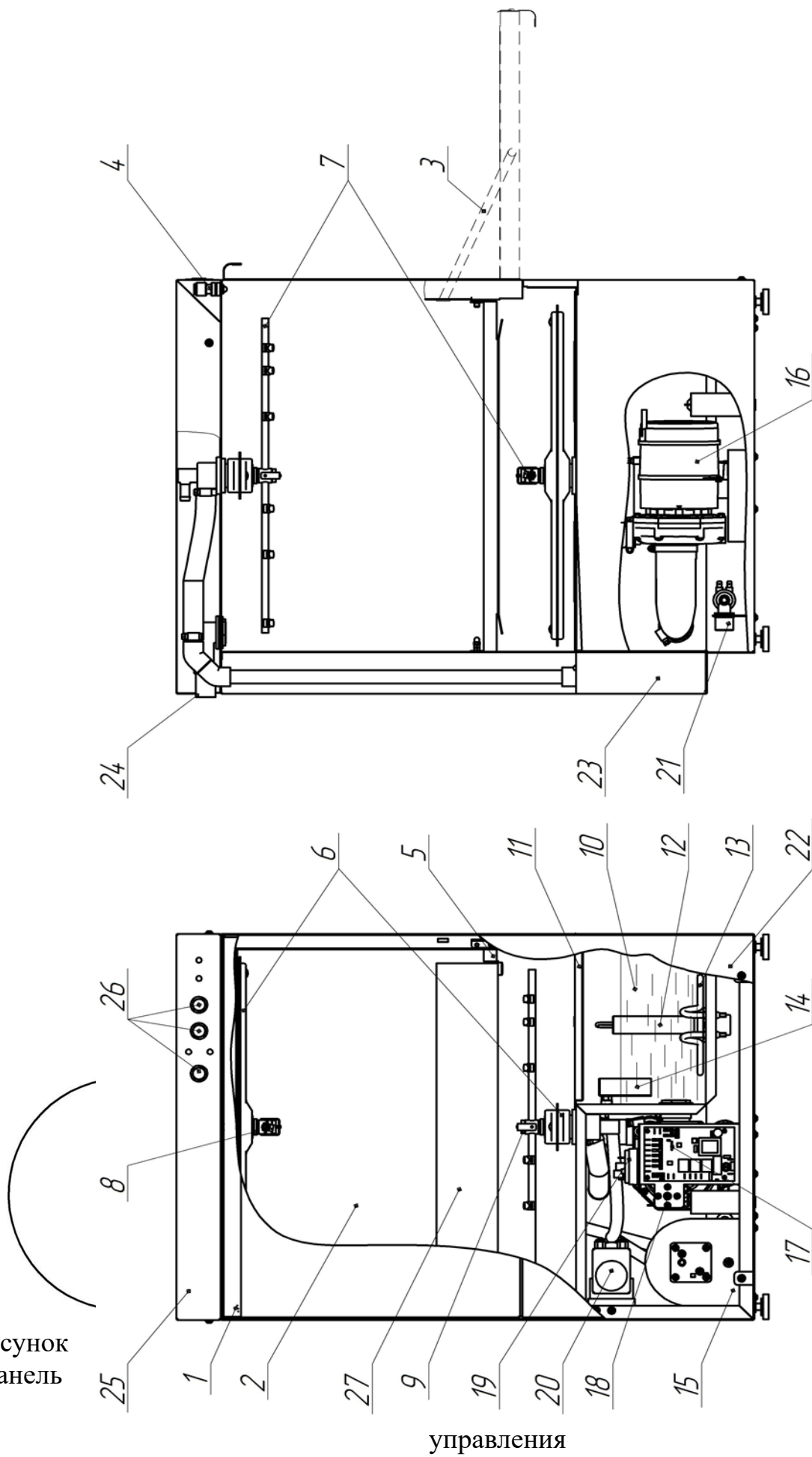
Лампа А — сигнализирует о том, что на машину подается питание.

Лампа В — сигнализирует о процессе мойки.

Лампа С — сигнализирует о нагреве бойлера.

Лампа D — сигнализирует о нагреве ванны.

Рисунок
Панель



управления

Рисунок 1 - Машина посудомоечная фронтальная МПФ-50

2 —

После закрытия двери срабатывает микропереключатель, и начинается заполнение ванны водой, которое продолжается до тех пор, пока вода не достигнет определенного уровня, контролируемого воздушной камерой.

При достижении воды в ванне необходимого уровня контроллер выдает команду на включение ТЭНа бойлера. ТЭН бойлера остается включенным до тех пор, пока вода в бойлере не нагреется до температуры +85°C.

После нагрева воды в бойлере контроллер дает команду на включение ТЭНа ванны. ТЭН остается включенным до тех пор, пока температура воды в ванне не достигнет значения +60°C.

При снижении уровня воды ниже минимально допустимого контроллер дает команду на включение электромагнитного клапана – заполнение водой.

При открытии дверки происходит остановка программы (пауза), при закрытии дверки – мойка продолжается.

В процессе каждого цикла мойки насос-дозатор ополаскивающего средства подает ополаскивающее средство в бойлер. Тем самым поддерживается постоянная концентрация ополаскивающего раствора в бойлере. При открытии электромагнитного клапана за счет давления в системе водоснабжения рабочий ополаскивающий раствор выталкивается из бойлера вновь поступающей в бойлер водой и подается на ополаскивающие разбрызгиватели.

Оператор машины может выбрать одну из двух программ мойки:

- 1) Длинная (3 мин)
- 2) Короткая (2 мин)

Процесс мойки разбит на три этапа:

1-ый этап – мойка. Моющий насос забирает моющий раствор из ванны и подает его в верхние и нижние моющие разбрызгиватели. Моющие разбрызгиватели, вращаясь, направляют струи моющего раствора на посуду. Этап мойки длится заданное время исходя из выбранной программы мойки

2-ой этап – выдержка. Производится для стекания остатков моющего раствора из моющих разбрызгивателей и с посуды.

3-ий этап – ополаскивание. Производится ополаскивающим раствором, поступающим из бойлера в верхние и нижние ополаскивающие разбрызгиватели. Ополаскивающие разбрызгиватели, вращаясь, направляют струи ополаскивающего раствора на посуду.

5. Меры безопасности

К обслуживанию и эксплуатации машины допускаются лица, прошедшие технический минимум по технике безопасности при работе с машиной и ознакомленные с настоящим Руководством.

Машина не должна использоваться лицами, в том числе и детьми, с ограниченными физическими и умственными возможностями, а так же неопытными неквалифицированными лицами, за исключением случаев, когда они имеют руководство по правильной эксплуатации продукта или находятся под контролем лиц, ответственных

за их безопасность.

Электропроводка и заземляющие устройства должны быть исправными. При замыкании на корпус немедленно отключить машину от электросети, выключив автоматический выключатель в стационарной проводке, и включить вновь только после устранения неисправностей.

Перед чисткой и обслуживанием убедиться, что машина отключена от электрической сети (автоматический выключатель в стационарной проводке находится в положении «выкл»).

При работе с машиной необходимо соблюдать следующие правила безопасности:

- санитарную обработку производить только после отключения машины от сети, отключив автоматический выключатель в стационарной проводке;
- во избежание получения термического и химического ожога горячей водой (рабочим раствором) не открывать дверь до завершения цикла мойки;
- использовать моющие и ополаскивающие средства, предназначенные только для автоматических посудомоечных машин;
- в процессе работы визуально контролировать уровень воды в ванне – уровень воды не должен достигать нижних моющих разбрызгивателей;
- не рекомендуются смешивать различные моющие средства;
- периодически проверять исправность электропроводки, заземляющего устройства машины и работу дифференциального автомата;
- при обнаружении неисправностей немедленно отключить машину от сети, отключив автоматический выключатель в стационарной проводке, установить кран подачи воды в положение «закрыто» и вызвать электромеханика. Все работы должен выполнять только техник по ремонту;
- машину включать только после устранения неисправностей;
- не допускается установка машины ближе 1 м от легковоспламеняющихся материалов.

ЗАПРЕЩАЕТСЯ:

- оставлять включенную машину без присмотра;
- работать без заземления;
- работать с поврежденным шнуром питания;
- садиться, вставать или нагружать на открытую дверь машины инвентарь или другие предметы не по назначению;
- использовать машину в пожароопасных и взрывоопасных зонах;
- дотрагиваться до нагревательного элемента в ванне после окончания работы в течение 20 мин;
- устанавливать машину в помещениях, где температура окружающей среды может понижаться ниже 0°C;
- использовать острые предметы (ножи, вилки и т. п.) для нажатия кнопок управления;
- применять водяную струю для очистки наружной поверхности машины;
- использовать пенящиеся средства (жидкое мыло для рук, моющее средство типа «Фейри» и др.).

ВНИМАНИЕ! Для отключения машины от сети отключить автоматический

выключатель в стационарной проводке.

ВНИМАНИЕ! Во избежание получения химического ожога при работе с моющим и ополаскивающим средствами обязательно используйте средства индивидуальной защиты (защитная одежда, перчатки, маска/очки). Соблюдайте требования инструкции по применению моющих и ополаскивающих средств. При попадании на кожу или в глаза немедленно промыть большим количеством воды.

6. Порядок установки

Инструкция по установке, пуску машины на месте ее применения предназначена для определения требований, необходимых для технически правильного поведения указанных работ.

После хранения машины в холодном помещении или после перевозки в зимних условиях перед включением в сеть необходимо выдерживать ее в условиях комнатной температуры не менее 2 ч.

Распаковку, установку и испытание машины должны производить специалисты по монтажу и ремонту торгово-технологического оборудования. После распаковки машины проверьте комплектность на соответствие таблицы 2 паспорта на машину. В случае выявления некомплектности, вызвать представителя продавца для составления акта. Копию акта направить на предприятие-изготовитель.

Машину следует разместить в хорошо проветриваемом помещении, если имеется возможность, то под воздухоочистительным зонтом, во избежание накопления пара в помещении. Рекомендуемая производительность зонта - 600 куб.м/час.

Установку машины необходимо проводить в следующем порядке:

- перед установкой на предусмотренное место снять защитную пленку со всех поверхностей;
 - машина не оборудована насосом слива, поэтому устанавливать ее необходимо на любое основание, находящиеся на расстоянии 450-500 мм от пола таким образом, чтобы высота разгрузки составляла 850-900 мм над уровнем пола;
 - отрегулировать высоту и устойчивое положение машины с помощью регулируемых ножек так, чтобы рабочие поверхности приняли горизонтальное положение;
 - используя заливной шланг, подключить машину к системе водоснабжения через резьбу G 3/4". Убедитесь, что давление воды в водопроводной сети находится в диапазоне, приведенном в паспорте на изделие. Если давление в водопроводной сети выше допустимого диапазона, рекомендуется установить редуктор давления.
- Подключение машины к системе водоснабжения необходимо выполнить через фильтр, причем вода после фильтра должна иметь жесткость от 0,7 до 1,8 °Ж градусов жесткости по ГОСТ 31865-2012 (2...5 °dH по немецкой шкале жесткости, 3,5...9 °F – по французской или 35...90 ppm - по американской).

Любое повреждение, вызванное образованием известковых отложений (применение воды с жесткостью более 1,8 °Ж без использования фильтра), не подпадает под действие гарантийных обязательств завода-изготовителя.

- поместить конец шланга насоса-дозатора в соответствующую емкость с ополаскивающим средством;

- используя сливной шланг, подключить машину к системе канализации.

ВНИМАНИЕ! Рекомендуется организовать водяной затвор в системе канализации во избежание проникновения неприятных запахов из канализации.


ВНИМАНИЕ! Необходимо организовать разрыв струи, обеспечив воздушный промежуток не менее 20 мм между концом сливного шланга и краем принимающей трубы.

- электромонтаж произвести так, чтобы на установленной и подключенной машине отсутствовал доступ к токопроводящим частям без применения инструментов;

- проверить соответствие параметров источника электропитания со значением указанных на таблице 1

- машина должна быть заземлена.

Клемма защитного заземления расположена на задней панели машины и обозначена

 знаком

Монтаж и подключение произвести так, чтобы был невозможен доступ к токопроводящим частям без применения инструментов.

7. Порядок работы

Прежде чем включить машину, внимательно ознакомьтесь с настоящим руководством по эксплуатации и, в первую очередь, с указаниями по технике безопасности, элементами управления и надписями на машине.

ВНИМАНИЕ! Используйте профессиональные моющие и ополаскивающие средства, специально предназначенные для посудомоечного оборудования.

Машину использовать строго по назначению, т.е. для мытья посуды.

Откройте кран подачи воды к машине в положение «Открыто» и включите автоматический выключатель в распределительном шкафу в положении «Вкл» .

Включите машину кнопкой (I), при этом загорится световая индикация кнопки и световой индикатор (A), показывающие, что машина включена.

Визуально проконтролируйте наличие ополаскивающего средства в емкости.

Визуально проконтролируйте, чтобы шланг насоса-дозатора ополаскивающего средства был помещен в соответствующую емкость.

Когда дверца будет закрыта, машина начнет наполняться водой. Когда она наполнится водой, по очереди включатся нагревательные элементы бойлера и ванны. При их включении загорятся соответствующие световые индикаторы (C) и (D).

Когда оба индикатора погаснут, это будет означать, что температура воды достигла заданного значения и готова начать цикл мытья.

Откройте дверцу и добавьте моющее средство. Рекомендуется добавлять моющее средство через каждые 5-6 циклов мытья.

Установите посуду на кассету:

– тарелки, блюда устанавливаются передней стороной вперед в кассету для тарелок;

– чашки и кастрюли устанавливаются вверх дном в нейтральную кассету;

– столовые приборы устанавливаются в стакан для столовых приборов вертикально или укладываются горизонтально в нейтральную кассету. При этом необходимо следить, чтобы они не располагались слишком близко друг к другу.

– Ножи и колющие предметы устанавливаются рукояткой вверх или помещаются в

нейтральную кассету, чтобы не допустить травмирования.

При установке стаканов в кассету примите во внимание следующее:

- вылейте остатки напитка;
- удалите остатки бумаги;
- пепел смойте водой;
- стаканы устанавливаются вверх дном;
- между стаканами следует оставлять промежуток, чтобы они не касались друг друга. Это позволит избежать царапин;

Установите кассету в машину. Закройте дверь.

Выберите с помощью кнопки (II) необходимый цикл мойки: короткий (кнопку нажать) – длинный (кнопку не нажимать).

Нажмите кнопку «Пуск» (III) (держатъ нажатой не менее 2 секунд), чтобы запустить цикл мытья, - начнет моргать индикатор (V). После завершения цикла индикатор погаснет.

Откройте дверь и извлеките кассету.

Рекомендуется через каждые два часа непрерывной работы машины производить смену воды в ванне, для чего необходимо:

- отключить машину;
- открыть дверь;
- снять сетчатые фильтры;
- снять трубку перелива;
- дождаться пока вода из ванны уйдет полностью.
- удалить из ванны остатки пищи;
- при необходимости промыть моечное отделение горячей водой, а сетчатые фильтры и трубку перелива промыть проточной водой;
- установить сетчатые фильтры и трубку перелива на место;
- включить машину;
- дождаться завершения подготовки машины и приступить к работе.

В конце рабочей смены необходимо слить воду из ванны и провести санитарную обработку моечного отделения с использованием моющих средств, для чего необходимо:

- отключить машину;
- открыть дверь;
- снять сетчатые фильтры;
- снять трубку перелива ;
- дождаться пока вода из ванны уйдет полностью.
- обесточить машину, установив автоматический выключатель в распределительном шкафу в положение «Выкл»;
- удалить из ванны остатки пищи;
- промыть сетчатые фильтры и трубку перелива проточной водой;
- провести с использованием моющего средства санитарную обработку моечного отделения и всех узлов и элементов, находящихся в нем (моющие и ополаскивающие разбрызгиватели, ТЭН);
- визуально проконтролировать состояние форсунок моющих и ополаскивающих разбрызгивателей и при необходимости прочистить их;
- промыть моечное отделение горячей водой;

- установить сетчатые фильтры и трубку перелива на место;
- установить кран подвода воды в положение «Закрото».

8. Техническое обслуживание и ремонт.

Техническое обслуживание и ремонт машины должно проводиться в сроки, определенные настоящей инструкцией.

При техническом обслуживании машины следует соблюдать следующие правила техники безопасности:

- к техническому обслуживанию машины допускается только авторизованная сервисная служба по установке торгового и технологического оборудования при строгом соблюдении мер безопасности «правил технической эксплуатации электроустановок потребителей» (ПТЭ) и «Правил техники безопасности электроустановок потребителей» и «Правил устройств электроустановок» (ПУЭ);

- техническое обслуживание электрической части машины может производиться только лицами, имеющими удостоверения по группе электробезопасности не ниже третьей;

- при проведении ремонтных и профилактических работ в месте снятия напряжения должна быть вывешена табличка: **«Не включать – работают люди !»**.

В процессе эксплуатации машины необходимо выполнить следующие виды работ в системе технического обслуживания и ремонта:

а) ЕТО - техническое обслуживание при эксплуатации – повседневный уход за машиной;

б) ТО - регламентированное техническое обслуживание – комплекс профилактических мероприятий, осуществляемых с целью обеспечения работоспособности или исправности машины;

в) ТР - текущий ремонт – ремонт, осуществляемый в процессе эксплуатации, для обеспечения или восстановления работоспособности машины и состоящий в замене и (или) восстановлении ее отдельных частей и их регулировании.

Периодичность технического обслуживания и ремонтов:

- техническое обслуживания при эксплуатации ЕТО – ежедневно;
- техническое обслуживания (ТО) – 1 мес.;
- текущий ремонт (ТР) – при необходимости.

Техническое обслуживание при эксплуатации ЕТО производится работниками предприятий общественного питания. Регламентированное техническое обслуживание ТО и текущий ТР ремонт выполняются работниками специализированный ремонтных предприятий или специалистами технических служб предприятия, эксплуатирующего машину, если они предусмотрены его штатным расписанием.

Техническое обслуживание при эксплуатации включает шаги:

а) проверка машины внешним осмотром на соответствие правилам техники безопасности;

б) проверка состояния световой сигнализации, аппаратов пуска;

- в) проверка на предмет засорения выходных отверстий форсунок ополаскивающих и моющих разбрызгивателей и их крепления;
- г) проверка герметичности трубопроводов;
- д) проверка качества вымытой посуды (визуально);
- е) санитарная обработка машины.

Регламентированное техническое обслуживание ТО включает:

- а) выполнение работ, входящих в техническое обслуживание при эксплуатации;
- б) осмотр электроаппаратуры, протяжку всех винтовых соединений. Замена контактов и т. д.;
- в) проверка надежности крепления съемных узлов и механизмов и подтяжку крепежных деталей;
- г) проверка работы трубчатых электронагревателей, электромагнитного клапана, датчиков температуры и электродов уровня;
- е) проверка работы программного устройства (контроллера);
- ж) проверка работы насоса-дозатора;
- и) провести очистку бойлера;
- к) измерение сопротивления заземления между зажимом заземления и металлическими частями машины, которые доступны во время работы. Сопротивление заземления должно быть не более 0,1 Ом;
- л) проверка цепи заземления от машины до контура заземления.

ВНИМАНИЕ! При выявлении повреждения шнура питания следует его заменить специальным шнуром из маслостойкой оболочки, защитными гибкими кабелями не легче обычных шнуров с оболочкой из полихлорпропилена или другой равноценной синтетической оболочкой по ГОСТ 7399.

Замену шнура должен производить только уполномоченная изготовителем организация.

9. Возможные неисправности и методы их устранения

Все неисправности, вызывающие отказ, указаны в таблице 3

Таблица 3.

Наименование неисправности	Возможная причина	Способ устранения
----------------------------	-------------------	-------------------

Не горит световая индикация (А) и световая индикация кнопки (I)	<ol style="list-style-type: none"> 1. Отсутствует напряжение в сети. 2. Вышел из строя выключатель. 3. Вышел из строя световой индикатор. 	<ol style="list-style-type: none"> 1. Проверить и подать напряжение питания. 2. Позвонить в службу поддержки. 3. Позвонить в службу поддержки.
Ванна не наполняется	<ol style="list-style-type: none"> 1. Перекрыта заслонка запорного клапана на впуске воды. 2. Трубка перелива плохо установлена. 3. Забит фильтр электроклапана на впуске. 4. Обмотка электроклапана не подключена. 5. Забит фильтр впускной трубы. 6. Отказ платы. 	<ol style="list-style-type: none"> 1. Открыть заслонку. 2. Установить трубку перелива надлежащим образом. 3. Очистить фильтр электроклапана. 4. Позвонить в службу поддержки. 5. Очистить фильтр впускного шланга. 6. Позвонить в службу поддержки.
Наполнение ванны продолжается после достижения заданного уровня	<ol style="list-style-type: none"> 1. Повреждены мембраны электроклапана или грязь внутри клапана (это следует из того, что машина продолжает заливать воду, даже когда выключен главный выключатель). 2. Не регулируется/отказал переключатель давления 	<ol style="list-style-type: none"> 1. Позвонить в службу поддержки. 2. Позвонить в службу поддержки.
Неэффективное мытье	<ol style="list-style-type: none"> 1. Неэффективное моющее средство. 2. Неправильная дозировка моющего средства. 3. Моющее средство не подходит. 4. Слишком много пены в баке. 5. Моющие разбрызгиватели не вращаются свободно. 	<ol style="list-style-type: none"> 1. Заменить моющее средство. 2. Увеличить дозировку моющего средства. 3. Заменить моющее средство. 4. Снизить дозировку моющего средства. 5. Очистить разбрызгиватели - позвонить в службу поддержки.
Не горит индикатор бойлера (С)	<ol style="list-style-type: none"> 1. Вышел из строя индикатор. 	<ol style="list-style-type: none"> 1. Позвонить в службу поддержки.
Не горит индикатор ванны (D)	<ol style="list-style-type: none"> 1. Вышел из строя индикатор 	<ol style="list-style-type: none"> 1. Позвонить в службу поддержки.
Работа продолжается при открытой дверце	<ol style="list-style-type: none"> 1. Микропереключатель вышел из строя. 2. Отказ платы. 	<ol style="list-style-type: none"> 1. Позвонить в службу поддержки. 2. Позвонить в службу поддержки.

10. Упаковка, транспортировка и хранение

Для транспортировки машина посудомоечная установлена на деревянный поддон и упакована в картонный короб. Эксплуатационная документация уложена внутри.

Транспортировка машины допускается любым видом транспорта в закрытом объеме

с соблюдением правил перевозок, действующих на каждом виде транспорта.

Погрузка и разгрузка машины из транспортных средств должна производиться осторожно, не допуская ударов и толчков.

Хранение машины должно осуществляться в транспортной таре завода-изготовителя по группе условий хранения 4 ГОСТ 15150-69.

ВНИМАНИЕ! Складирование для хранения и транспортирования упакованной машины допускается только в один ярус.

11. Гарантии изготовителя, сведения о рекламациях

Изготовитель гарантирует соответствие машины посудомоечной фронтальной МП-500Ф всем требованиям конструкторской документации при соблюдении условий транспортирования, хранения, монтажа и эксплуатации.

Гарантийный срок эксплуатации 12 месяцев со дня продажи.

Гарантийный срок хранения 12 месяцев со дня изготовления.

Полный установленный срок службы машины посудомоечной не менее 5 лет.

В течение гарантийного срока предприятие-изготовитель гарантирует безвозмездное устранение выявленных дефектов изготовления и замену вышедших из строя составных частей изделия, произошедших не по вине потребителя.

Время нахождения изделия на гарантийном ремонте в гарантийный срок не включается.

В случае невозможности устранения выявленных дефектов путем гарантийного ремонта предприятие-изготовитель обязуется заменить дефектное изделие на новое.

Рекламации предприятию-изготовителю предъявляются потребителем в порядке и сроки, предусмотренные действующим законодательством.

ГАРАНТИЯ НЕ РАСПРОСТРАНЯЕТСЯ ПРИ:

- 1. Неправильном подключении электрооборудования машины**
- 2. Неправильной эксплуатации**
- 3. Наличии механических повреждений на изделии**
- 4. Внесении изменений в конструкцию изделия и изменении в коммутации электросоединений.**

12. Свидетельство о приемке

Машина посудомоечная «МП-500Ф» соответствует конструкторской документации и признана годной к эксплуатации.

Заводской номер _____

Дата выпуска _____

М.П.

Подпись лиц, ответственных за приемку:

Сборку изделия произвел _____

Подключение изделия (эл. часть) произвел _____

Контроль сопротивления заземления произвел _____

Контроль качества изделия произвел _____

13. Свидетельство об упаковке

Машина посудомоечная «МП-500Ф» упакована согласно требованиям, предусмотренным конструкторской документацией ООО «ПищТех».

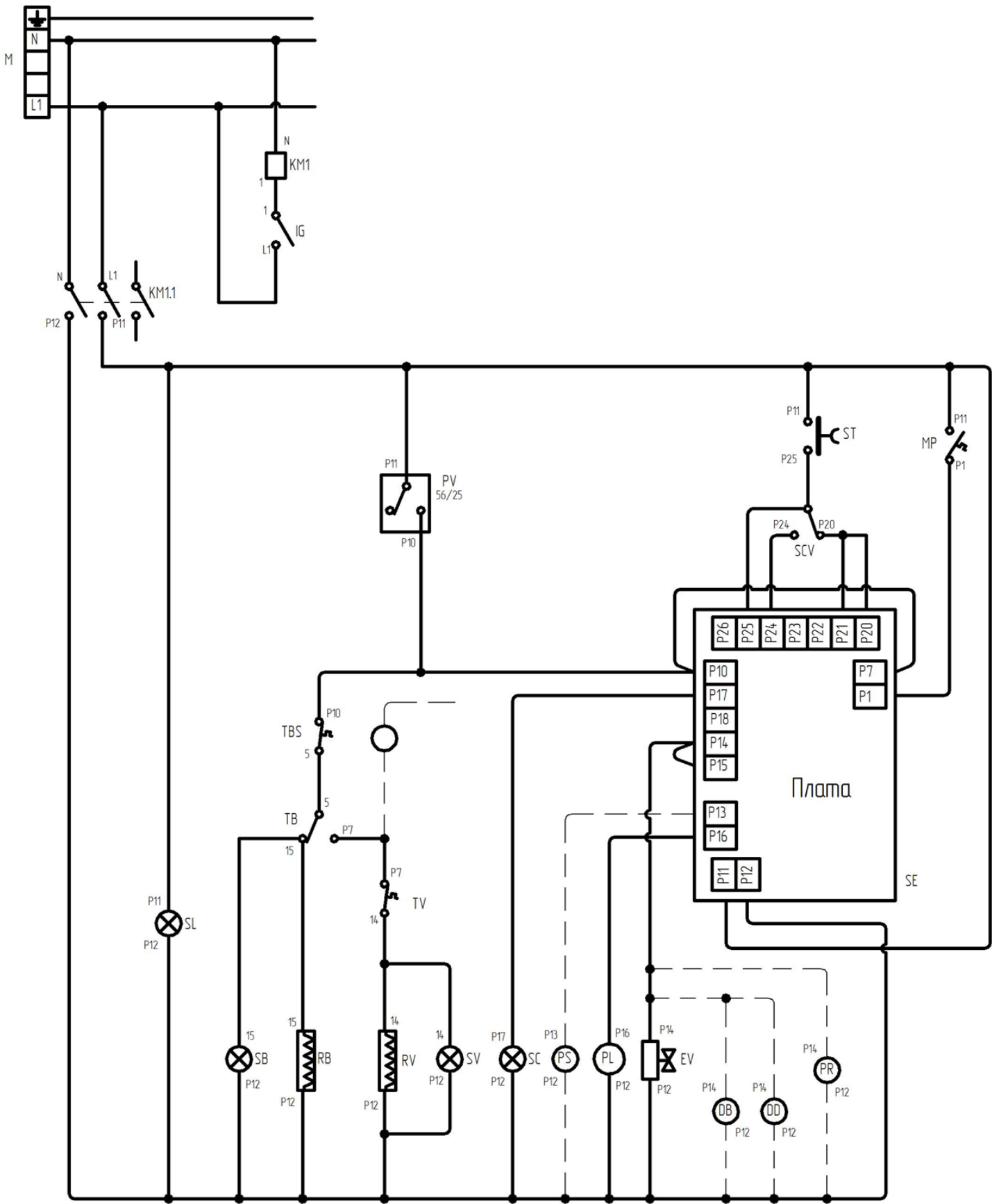
Дата упаковки _____ М.П.

Упаковку произвел _____

Изделие после упаковки принял _____

Номер пломбы _____

Схема электрическая «МП-500Ф»



Знак	Описание
DB	Электрический распределитель ополаскивателя
DD (дополнительно)	Электрический распределитель моющего средства
EV	Электроклапан ванны
IG	Главный выключатель
KM1	Пускатель
M	Контактная колодка
MP	Микропереключатель дверцы
PL	Промывочный насос
PR (дополнительно)	Подпиточный насос
PS (дополнительно)	Насос слива
PV	Реле давления
RB	ТЭН бойлера
RV	ТЭН ванны
SB	Индикаторная лампочка бойлера
SC	Индикаторная лампочка пуска
SCV	Переключатель цикла
SE	Электронная плата
SL	Индикаторная лампочка питания
ST	Пуск
SV	Индикаторная лампочка ванны
TB	Термореле бойлера
TBS	Предохранительное термореле бойлера
TV	Термореле ванны

Дополнительные сведения о товаре

1. Изготовитель: ООО «ПищТех»

юр. адрес: 350033, г. Краснодар, ул. Ставропольская, д.14, лит. Б, оф. 7

факт. Адрес: 353211, Краснодарский край, ст. Новотитаровская, ул. Луначарского,1/2

2. Перечень авторизованных сервисных центров компании

ООО «Торговый дом Пищевые технологии»:

Город	Адрес	Телефон, электр. почта
г. Краснодар	Ростовское шоссе, д. 68/1 (район ипподрома)	+7 (861) 241-17-00 service@zavod-pt.ru
г. Самара	ул. Авроры, д. 110, корп. 6 (ХАРД эксперим. мастерские)	+7 (846) 922-52-17 samara@zavod-pt.ru
г. Сочи	ул. Донская, д. 9	+7 (862) 235-11-25 sochi@zavod-pt.ru
г. Екатеринбург	ул. Машиностроителей, д. 30	+7 (343) 272-82-12 ekt@zavod-pt.ru

По вопросам технического обслуживания, претензий по качеству и за консультацией обращаться по адресу:

ООО «Торговый дом Пищевые технологии»,
350010, г. Краснодар, ул. Ростовское шоссе, 68/1,
+7 (861) 228-98-25, доб. 155 +7 (988) 594-86-06,
service@zavod-pt.ru

Официальные представительства компании ООО «Торговый дом Пищевые технологии»:

Город	Адрес	Телефон, электр. почта
г. Екатеринбург	ул. Машиностроителей, д. 30	+7 (343) 272-82-12 ekt@zavod-pt.ru
г. Красноярск	ул. 9 Января, д. 23	+7 (391) 231-65-00 kry@zavod-pt.ru
г. Новосибирск	пер. Комбинатский, д. 3, корп. 4	+7 (383) 239-50-87 nsk@zavod-pt.ru
г. Ростов-на-Дону	ул. Вавилова, д. 68	+7 (863) 311-59-25 +7 (918) 555-91-70 +7 (989) 620-45-79 rnd@zavod-pt.ru rnd3@zavod-pt.ru
г. Саратов	ул. Астраханская, д. 43, корп. 5	+7 (845) 244-81-94 saratov@zavod-pt.ru
г. Ставрополь	ул. Октябрьская, д. 184, Бизнес-центр «Восход», 5 корп.	+7 (918) 869-79-79 stv@zavod-pt.ru
г. Волгоград	ул. Чистоозерная, д. 6	+7 (844) 298-73-13 volg@zavod-pt.ru
г. Казань	ул. Журналистов, д. 54	+7 (843) 226-87-84 kazan@zavod-pt.ru
г. Люберцы	ул. Электрификации, д. 26 В	+7 (495) 227-73-50 moscow@zavod-pt.ru
г. Оренбург	ул. Монтажников, д. 21	+7 (3532) 45-74-74 orenburg@zavod-pt.ru
г. Самара	Заводское шоссе, д.111, ТЦ ДиПорт	+7 (846) 922-52-17 samara@zavod-pt.ru
г. Омск	ул. Масленникова, д. 10	+7 (3812) 20-90-77 omsk@zavod-pt.ru
г. Воронеж	ул. Электросигнальная, д. 24	+7 (473) 232-36-06 vobs@zavod-pt.ru
г. Краснодар	Ростовское шоссе, д. 68/1 (район ипподрома)	+7 (861) 241-10-26 +7 (861) 241-10-27 +7 (861) 241-10-28 +7 (918) 348-61-97 +7 (989) 852-13-99 tz@zavod-pt.ru – оборудование tr@zavod-pt.ru –мебель и магазиностроение storchak@zavod-pt.ru - посуда at@zavod-pt.ru – онлайн- кассы и автоматизация zip@zavod-pt.ru – запасные части
г. Краснодар	ул. Уральская, д.126/4	+7 (918) 240-03-96 zakaz3@zavod-pt.ru
г. Нижний Новгород	ул. Бекетова, д. 13П	+7 (831) 424-20-15 nn@zavod-pt.ru
г. Пятигорск	ул. Ермолова, д.16, строение 1	+7 (918) 768-39-13 ptg@zavod-pt.ru
г. Санкт-Петербург	ул. Софийская, д. 14, литер А	+7 (812) 921-31-17 spb@zavod-pt.ru
г. Сочи	ул. Донская, д. 9	+7 (862) 235-11-25 sochi@zavod-pt.ru
г. Уфа	ул. Ростовская, д. 18	+7 (347) 294-46-36 ufa@zavod-pt.ru
г. Алматы	проспект Райымбека, д. 169	+7 (727) 233-08-63 +7 (707) 609-81-53 +7 (777) 542-19-98 kz@zavod-pt.ru
г. Бишкек	ул. Лермонтова, д. 12	+996 (500) 44-99-77 + 996 (555) 44-99-77 +996 (312) 97-35-70 kg6@zavod-pt.ru kg3@zavod-pt.ru
г. Симферополь	ул. Бородина, д. 12Е	+7 (978) 972-42-99 krim2@pt-proekt.ru krim3@pt-proekt.ru