

СИСТЕМА СЕРТИФИКАЦИИ ГОСТ Р
ГОССТАНДАРТ РОССИИ



СЕРТИФИКАТ СООТВЕТСТВИЯ

№ РОСС RU.ME51.B01171

Срок действия с 30.06.2009 по 29.06.2012
8151912

ОРГАН ПО СЕРТИФИКАЦИИ

РОСС RU.0001.11ME51 ОРГАН ПО СЕРТИФИКАЦИИ ИЗДЕЛИЙ РАДИОЭЛЕКТРОНИКИ И
БЫТОВЫХ ЭЛЕКТРИЧЕСКИХ ПРИБОРОВ ОАО ЦЕНТР «РОССЕРТИФИКО»
420095, г.Казань, ул.Восстания, 100, тел./факс: (843) 542-33-08, (843) 542-51-12

ПРОДУКЦИЯ

Прилавки – витрины холодильные высокотемпературные типа ПВВ(Н)
по ТУ 5151-007-01439034-2001 **серийный выпуск**
см. приложение №0856953 к сертификату

код ОК 005 (ОКП):

51 5113

СООТВЕТСТВУЕТ ТРЕБОВАНИЯМ НОРМАТИВНЫХ ДОКУМЕНТОВ

(ТРЕБОВАНИЯМ БЕЗОПАСНОСТИ) ГОСТ Р 52161.2.24-2007, ГОСТ 23833-95
(ТРЕБОВАНИЯМ ЭМС) ГОСТ Р 51318.14.1-2006, ГОСТ Р 51318.14.2-2006,
ГОСТ Р 51317.3.2-2006, ГОСТ Р 51317.3.3-99

код ТН ВЭД России:

ИЗГОТОВИТЕЛЬ

ООО «ЭЛИНОКС» (код ОКПО 01330768, ИНН 2130022111)
428020, Чувашская республика, г.Чебоксары, Базовый проезд, 17

СЕРТИФИКАТ ВЫДАН

ООО «ЭЛИНОКС»
428020, Чувашская республика, г.Чебоксары, Базовый проезд, 17, тел. (8352) 28-99-44

НА ОСНОВАНИИ

Протокола испытаний №025/08 от 19.06.2009 ИЛ ОАО Центр «Россертифико» (рег. № РОСС RU.0001.21АЯ80),
Протокола испытаний №004/08 от 30.01.2008 ИЛ ОАО Центр «Россертифико» (рег. № РОСС RU.0001.21АЯ80),
Протокола испытаний №19023-08 от 19.02.2008 ИЦ «ЛЮНИИР» (рег. № РОСС RU.0001.21РС08),
Акта обследования производства от 11.02.2009 ОАО Центр «Россертифико» (рег. № РОСС RU.0001.11ME51),
Санитарно-эпидемиологического заключения №21.01.04.515.П.001161.10.07 от 16.10.2007 Управления
Федеральной службы по надзору в сфере защиты прав потребителей и благополучия человека по Чувашской
Республике - Чувашии

ДОПОЛНИТЕЛЬНАЯ ИНФОРМАЦИЯ

Схема сертификации №3а. Инспекционный контроль за сертифицированной продукцией
1 раз в год



Руководитель органа

Д.И. Гельман
подпись

Д.И. Гельман

инициалы, фамилия

Эксперт

А.Г. Сафиуллин
подпись

А.Г. Сафиуллин

инициалы, фамилия

Сертификат имеет юридическую силу на всей территории Российской Федерации

РОССИЯ
ООО «ЭЛИНОКС»



**ПРИЛАВОК ХОЛОДИЛЬНЫЙ
ВЫСОКОТЕМПЕРАТУРНЫЙ
ПВВ(Н) 70КМ - НШ
модели «Аста модернизированная»**

**ПАСПОРТ
И
руководство по эксплуатации**



ME51

1. НАЗНАЧЕНИЕ

Прилавок холодильный высокотемпературный с нейтральным шкафом типа ПВВ(Н) 70КМ-НШ модели «Аста модернизированная» (далее прилавок) предназначен для кратковременного хранения, демонстрации и раздачи холодных закусок и третьих блюд.

Используется на предприятиях общественного питания в составе технологических линий раздачи или как самостоятельное изделие.

Эксплуатация прилавка допускается при температуре окружающего воздуха от 12 до 32 °С, относительной влажности от 40 до 70%.

Сертификат соответствия № РОСС RU.МЕ51.В01171 от 30.06.2009г. до 29.06.2012 г. Санэпидемзаключение № 21.01.04.515.П.001161.10.07 от 16.10.2007 г. до 16.10.2012 г. Управления Федеральной службы по надзору в сфере защиты прав потребителей и благополучия человека по Чувашской Республике.

На предприятии действует сертифицированная система менеджмента качества в соответствии с требованиями ISO 9001:2008. Регистрационный номер №73 100 3466 от 30.12.2010г., действителен до 29.12.2013г.

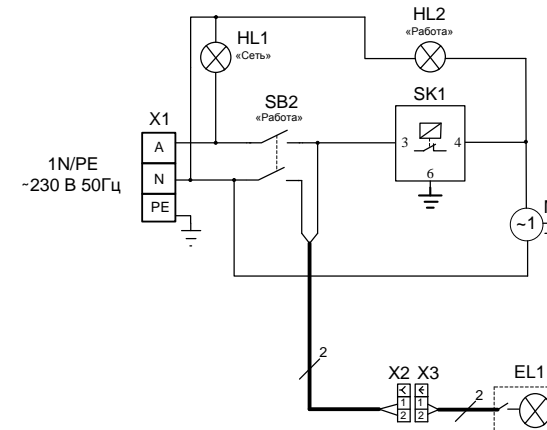
2. ТЕХНИЧЕСКИЕ ХАРАКТЕРИСТИКИ

Технические данные приведены в таблице 1.

Таблица 1

Наименование	Нормы				
	ПВВ(Н) 70КМ				
	-НШ	-01-НШ	-02-НШ	-03-НШ	
1	Полезный объем ванны, м ³	-	-	0,042	0,059
2	Демонстрационная площадь прилавка, м ² : - ванны или столешницы - полки	0,7 0,35	0,9 0,47	0,49 0,35	0,69 0,47
3	Температура воздуха полезного объема, °С	от 1 до 10			
4	Номинальная холодопроизводительность холодильного агрегата	по паспорту агрегата			
5	Род тока	Однофазный, переменный			
6	Частота, Гц	50			
7	Номинальное напряжение, В	230			
8	Количество ламп освещения, шт.	1			
9	Потребление электроэнергии за сутки, кВт, не более	5,4			
10	Установленный номинальный ток в амперах, (Вт), всех энергопотребителей, не более: -холодильного агрегата; -лампы освещения; -суммарный	2,17(336) 0,1(21) 2,27(357)	2,39(373) 0,1(21) 2,49(394)	2,17(336) 0,1(21) 2,27(357)	2,39(373) 0,1(21) 2,49(394)
11	Номер хладагента	R404A			
12	Общая масса хладагента, кг, не более	0,37	0,4	0,37	0,4
13	Габаритные размеры, мм: длина; ширина без направляющих для подносов; ширина с направляющими для подносов; высота до стола; высота	1120 705 1030 870 1240	1500 705 1030 870 1240	1120 705 1030 870 1240	1500 705 1030 870 1240
14	Масса ,кг, не более	98	117	101	121

Схема электрическая принципиальная ПВВ(Н) 70КМ-НШ



Поз. обозн.	Наименование	Кол.	Примечание
EL1	Светильник	1	U=230 В In=0,1 А P=21Вт
HL1	Светосигнальная арматура (белая)	1	U=230 В
HL2	Светосигнальная арматура (жёлтая)	1	U=230 В
SK1	Терморегулятор ТАМ133	1	U=230 В Т (-24°...+10°С)
SB1	Выключатель SC767 (с подсветкой)	1	In=15 А
M1	Холодильный агрегат	1	U=230 В
X1	Блок КБ63(3) ТУ3424-003-03965778-97	1	I=63 А
X2	Колодка гнездовая (45 7373 9038)	1	
X3	Колодка штыревая (45 7373 9076)	1	

Допускается замена элементов, не ухудшающих технические характеристики изделия.

Рис.2

15. СВЕДЕНИЯ ОБ УТИЛИЗАЦИИ

При подготовке и отправке прилавка на утилизацию необходимо разобрать и рассортировать составные части прилавка по материалам, из которых они изготовлены.

Внимание! Конструкция прилавка постоянно совершенствуется, поэтому возможны незначительные изменения, не отраженные в настоящем руководстве.

Сведения о содержании драгоценных металлов

Таблица 7

Наименование	Куда входит (наименование)	Масса 1 шт., г	Количество в изделии, шт.
			ПВВ(Н) 70КМ-НШ для всех исполнений
Серебро	терморегулятор	0,1439	1

16. ХРАНЕНИЕ, ТРАНСПОРТИРОВАНИЕ И СКЛАДИРОВАНИЕ

Хранение прилавка должно осуществляться в транспортной таре предприятия - изготовителя по группе условий хранения 4 ГОСТ 15150 при температуре окружающего воздуха не ниже минус 35 °С.

Срок хранения не более 12 месяцев.

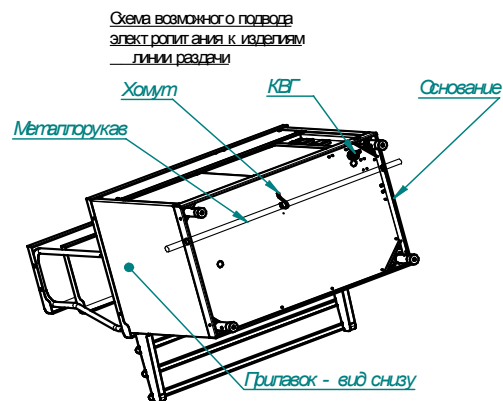
При сроке хранения свыше 12 месяцев владелец прилавка обязан произвести переконсервацию изделия по ГОСТ 9.014.

Упакованный прилавок следует транспортировать железнодорожным, речным, автомобильным транспортом в соответствии с действующими правилами перевозок на этих видах транспорта. Морской и другие виды транспорта применяются по особому соглашению.

Условия транспортирования в части воздействия климатических факторов – группа 8 по ГОСТ 15150, в части воздействия механических факторов – С по ГОСТ 23170.

Погрузка и разгрузка прилавка из транспортных средств должна производиться осторожно, не допуская ударов и толчков.

ВНИМАНИЕ! Допускается складирование упакованных прилавков по высоте в один ярус для хранения.



В основаниях изделий линии раздана введено сквозное отверстие диаметром 29,5 мм и поддерживающие хомуты для возможности проведения металлпорока с питающими кабелями сквозь все изделия линии раздана.

Рис.1

2. КОМПЛЕКТ ПОСТАВКИ

Таблица 2

Наименование	Количество			
	ПВВ(Н)70КМ			
	-НШ	-01-НШ	-02-НШ	-03-НШ
Прилавок холодильный				1
Полка верхняя				1
Кронштейн полки (труба)				2
Винт М5х12 мебельный				4
Направляющие для подносов				1
Болт М6х14 с прессшайбой				4
Вставка ЭМК 70К-024				3
Вставка ЭМК 70К-024-01				3
Проставка ЭМК 70К-025				3
Шпилька ЭМК 70М-025-01				1
Шпилька ЭМК 70М-025-03				1
Шпилька ЭМК 70М-025-04				2
Паспорт на агрегат холодильный				1
Паспорт и руководство по эксплуатации				1
Хомут с липкой площадкой				1
Винт М4х8 ГОСТ17475-72				2
Болт М6х20				2
Гайка М6 ГОСТ 5915-70				2
Светильник				1
Упаковка				1

3. УСТРОЙСТВО

Прилавок холодильный стационарный состоит из основания, к которому крепятся облицовки. Сверху прилавок накрывается столешницей из нержавеющей стали: - плоская, для прилавков ПВВ(Н) 70КМ-НШ и ПВВ(Н) 70КМ-01-НШ; - в форме ванны глубиной 85 мм – для прилавков исполнений ПВВ(Н) 70КМ-02-НШ и ПВВ(Н) 70КМ-03-НШ. На столешницу корпуса устанавливают четыре шпильки, на шпильки устанавливают кронштейны полок, которые фиксируют винтами М5. На кронштейны сверху устанавливают полку и крепят четырьмя винтами М5. Дополнительно прилавок снабжен направляющими для подносов.

Клеммный блок для подключения прилавка к сети расположен за панелью управления.

Эквипотенциальный зажим расположен на правой стороне, со стороны обслуживающего персонала, под основанием.

Освещение рабочих емкостей осуществляется люминесцентной лампой. Включение и отключение лампы осуществляется встроенным в нее выключателем.

На панели управления расположены:

- клавишный выключатель для включения компрессора;
- ручка терморегулятора.

Холодильная установка прилавка представляет собой заполненную хладагентом (смесь гидрофторуглеродного фреона – R404А и полиэфирного масла POE 160 PZ) замкнутую герметичную систему, состоящую из:

- холодильного агрегата;
- испарителя, расположенного на днище ванны;
- капиллярной трубки.

Термочувствительный патрон закреплен на всасывающей трубке испарителя.

Внутри корпуса расположен нейтральный шкаф (без дверей).

5. МЕРЫ БЕЗОПАСНОСТИ

По способу защиты человека от поражения электрическим током прилавок относится к 1 классу по ГОСТ 12.2.007.0-75.

К обслуживанию прилавка допускаются лица, прошедшие технический минимум по эксплуатации и технике безопасности при работах с холодильными установками.

При работе с прилавком соблюдать следующие правила техники безопасности:

- не включать прилавок без заземления;
- санитарную обработку производить только при обесточенном прилавке;
- периодически проверять исправность электропроводки и заземляющего устройства;
- при обнаружении неисправностей вызывать электрослесаря;
- при обнаружении значительной утечки фреона немедленно отключить прилавок, включить вентиляцию или открыть окна и двери для проветривания помещения, при этом запрещается курить и пользоваться открытым пламенем;
- включать прилавок после устранения неисправностей;
- ток утечки прилавков ПВВ(Н) 70КМ-НШ не должен превышать:
 - при рабочей температуре:
 - 0,5 мА для всех ПВВ(Н) 70КМ-НШ;
 - в холодном состоянии
 - 1,5 мА для всех ПВВ(Н) 70КМ-НШ.

Допустимые уровни звукового давления, уровни звука, эквивалентные и максимальные уровни звука должны соответствовать ГОСТ 12.1.003, ГОСТ 12.1.036 и СН 2.2.4/2.1.8.562-96 и не должны превышать значений, указанных в таблице 3.

Таблица 3

Для помещений	Уровни звукового давления, дБ, в октавных полосах со среднегеометрическими частотами, Гц									Уровни звука La и эквивалентные уровни звука La экв, дБА	Максимальные уровни звука La max, дБА
	31,5	63	125	250	500	1000	2000	4000	8000		
Залы кафе, ресторанов и столовых	90	75	66	59	54	50	47	45	44	55	70

Предельно допустимые значения вибрации, на рабочем месте, должны соответствовать ГОСТ 12.1.012 и СН 2.2.4/2.1.8.566-96 и не должны превышать значений, указанных в таблице 4.

13. ГАРАНТИИ ИЗГОТОВИТЕЛЯ

Гарантийный срок эксплуатации прилавка - 1 год со дня ввода в эксплуатацию.

Гарантийный срок хранения 1 год со дня изготовления.

В течение гарантийного срока предприятие-изготовитель гарантирует безвозмездное устранение выявленных дефектов изготовления и замену вышедших из строя составных частей прилавка, произошедших не по вине потребителя, при соблюдении потребителем условий транспортирования, хранения и эксплуатации изделия.

Гарантия не распространяется на случаи, когда прилавок вышел из строя по вине потребителя в результате не соблюдения требований, указанных в паспорте. Время нахождения прилавка в ремонте в гарантийный срок не включается.

В случае невозможности устранения на месте выявленных дефектов предприятие-изготовитель обязуется заменить дефектный прилавок.

Все детали, узлы и комплектующие изделия, вышедшие из строя в период гарантийного срока эксплуатации, должны быть возвращены заводу-изготовителю прилавка для детального анализа причин выхода из строя и своевременного принятия мер для их исключения.

Для предъявления рекламации необходимы следующие документы:

- 1) паспорт агрегата;
- 2) акт пуска изделия в эксплуатацию;
- 3) акт-рекламация;
- 4) копия удостоверения механика, производившего монтаж и обслуживание, или копия договора с обслуживающей специализированной организацией;
- 5) копия свидетельства о приемке, из паспорта на прилавок ПВВ(Н) 70КМ-НШ.

Рекламация рассматривается только в случае поступления отказавшего узла, детали или комплектующего изделия с указанием номера прилавка, даты изготовления и установки, копии договора с обслуживающей специализированной организацией, имеющей лицензию и копии удостоверения механика, обслуживающего прилавок.

14. СВЕДЕНИЯ О РЕКЛАМАЦИЯХ

Рекламации предприятию-изготовителю предъявляются потребителем в порядке и сроки, предусмотренные Федеральным законом «О защите прав потребителей» от 09.01.1996г., с изменениями и дополнениями от 17.12.1999г., 30.12.2001г., 22.08.2004г., 02.10.2004г., 21.12.2004г., 27.07.2006г., 16.10.2006г., 25.11.2006г., 25.10.2007г., 23.07.2008г., Гражданским кодексом РФ (части первая от 30.11.1994г. № 51-ФЗ, вторая от 26.01.1996г. № 14-ФЗ, третья от 26.11.2001г. №146-ФЗ, четвертая от 18.12.2006г. № 230-ФЗ) с изменениями и дополнениями от 26.12, 20.02, 12.08.1996г.; 24.10.1997г.; 08.07, 17.12.1999г.; 16.04, 15.05, 26.11.2001г.; 21.03, 14.11, 26.11.2002г.; 10.01, 26.03, 11.11, 23.12.2003г.; 29.06, 29.07, 02.12, 29.12, 30.12.2004 г., 21.03, 09.05, 02.07, 18.07, 21.07.2005 г., 03.01, 10.01, 02.02, 03.06, 30.06, 27.07, 03.10, 04.12, 18.12, 29.12, 30.12.2006г.; 26.01, 05.02, 20.04, 26.06, 19.07, 24.07, 02.10, 25.10, 04.11, 29.11, 01.12, 06.12.2007г., 24.04, 29.04, 13.05, 30.06, 14.07, 22.07, 23.07, 08.07, 08.11, 25.12, 30.12.2008г., 09.02.2009г., а также Постановлением Правительства РФ от 19.01.1998г. № 55 «Об утверждении Правил продажи отдельных видов товаров, перечня товаров длительного пользования, на которые не распространяются требования покупателя о безвозмездном предоставлении ему на период ремонта или замены аналогичного товара, и перечня непродовольственных товаров надлежащего качества, не подлежащих возврату или обмену на аналогичный товар других размера, формы, габарита, фасона, расцветки или комплектации» изменениями и дополнениями от 20.10.1998г., 02.10.1999г., 06.02.2002г., 12.07.2003г., 01.02.2005г.; 08.02, 15.05, 15.12.2000г., 27.03.2007г., 27.01.2009г..

Рекламации направлять по адресу: **Чувашская Республика, г. Чебоксары, Базовый проезд, 17. Тел./факс: (8352) 56-06-26, 56-06-85.**

10. СВИДЕТЕЛЬСТВО О ПРИЕМКЕ

Прилавок холодильный высокотемпературный ПВВ(Н) 70КМ-НШ, ПВВ(Н) 70КМ-01-НШ, ПВВ(Н) 70КМ-02-НШ, ПВВ(Н) 70КМ-03-НШ, (нужное подчеркнуть), заводской номер _____, изготовленный на ООО «ЭЛЛИНОКС», соответствует ТУ 5151-007-01439034-2001 и признан годным для эксплуатации.

Тип и номер холодильного агрегата _____

Дата выпуска _____

личные подписи (оттиски личных клейм) должностных лиц предприятия, ответственных за приемку изделия

11 СВИДЕТЕЛЬСТВО О КОНСЕРВАЦИИ

Прилавок холодильный высокотемпературный ПВВ(Н) 70КМ-НШ, ПВВ(Н) 70КМ-01-НШ, ПВВ(Н) 70КМ-02-НШ, ПВВ(Н) 70КМ-03-НШ, (нужное подчеркнуть) подвергнут на ООО «ЭЛИНОКС» консервации согласно требованиям ГОСТ 9.014.

Дата консервации _____

Консервацию произвел _____
(подпись)

Изделие после консервации принял _____
(подпись)

12. СВИДЕТЕЛЬСТВО ОБ УПАКОВКЕ

Прилавок холодильный высокотемпературный ПВВ(Н) 70КМ-НШ, ПВВ(Н) 70КМ-01-НШ, ПВВ(Н) 70КМ-02-НШ, ПВВ(Н) 70КМ-03-НШ,, (нужное подчеркнуть), упакован на ООО «ЭЛИНОКС» согласно требованиям, предусмотренным конструкторской документацией.

Дата упаковки _____ М. П.
(подпись)

Упаковку произвел _____
(подпись)

Изделие после упаковки принял _____
(подпись)

Таблица 4

Среднегеометрические частоты полос, Гц	Допустимые значения по осям X ₀ , Y ₀ , Z ₀			
	виброускорения		виброскорости	
	м/с ² · 10 ⁻³	дБ	м/с · 10 ⁻³	дБ
2,0	10,0	80	0,79	84
4,0	11,0	81	0,45	79
8,0	14,0	83	0,28	75
16,0	28,0	89	0,28	75
31,5	56,0	95	0,28	75
63,0	110,0	101	0,28	75
Корректированные и эквивалентные корректированные значения и их уровни	10	80	0,28	75

Примечания - Для непостоянной вибрации к допустимым значениям уровней, приведенным в табл. 4, вводится поправка – 10 дБ, а абсолютные значения умножаются на 0,32.

«ВНИМАНИЕ! Не загораживайте вентиляционные отверстия, расположенные в корпусе прилавка»

«ВНИМАНИЕ! Не используйте механические устройства или другие средства для ускорения процесса оттаивания, кроме рекомендуемых изготовителем»

«ВНИМАНИЕ! Не допускайте повреждения контура хладагента»

6. ПОРЯДОК УСТАНОВКИ

После хранения прилавка в холодном помещении или после перевозки в зимних условиях перед включением в сеть необходимо выдерживать его в условиях комнатной температуры (18÷20°С) в течение 6 ч.

Распаковка, установка и испытание прилавка производится специалистами по монтажу и ремонту торгово-технологического оборудования.

После проверки состояния упаковки, распаковать прилавок, произвести внешний осмотр и проверить комплектность в соответствии с таблицей 2.

Перед установкой прилавка на предусмотренное место необходимо снять защитную пленку со всех поверхностей. Необходимо следить за тем, чтобы прилавок был установлен в горизонтальном положении (для этого предусмотрены регулировочные ножки), высота должна быть удобной для пользователя (около 850÷900 мм). Учитывая вид прилавка, его можно размещать отдельно или вместе с другим оборудованием.

Собрать прилавок, т.е. установить полку на столешницу и закрепить четырьмя винтами М5. Установить направляющие с кронштейнами на переднюю стенку прилавка и закрепить четырьмя болтами М6.

Установку прилавка проводить в следующем порядке:

-установить прилавок на соответствующее место;

-проверить уровнем горизонтальное положение стола и при необходимости с помощью ножек произвести регулировку его по высоте;

-подсоединить провода электросети к вводным зажимам, находящимся за панелью управления;

-подключить прилавок к электросети согласно действующему законодательству и нормативам. Подключение электроэнергии производится только уполномоченной специализированной службой с учетом маркировок на табличке с надписями;

-монтаж и подключение выполнить так, чтобы установленный и подключенный прилавок предупреждал доступ к токопроводящим частям без применения инструментов;

-надежно заземлить прилавок, подсоединив заземляющий проводник к заземляющему зажиму. Заземляющий проводник должен быть в шнуре питания;

-провести ревизию соединительных устройств электрических цепей прилавка (винтовых и безвинтовых зажимов), при выявлении ослабления необходимо подтянуть или подогнуть до нормального контактного давления;

-проверить переходное сопротивление между заземляющим зажимом и нетоковедущими металлическими частями прилавка, которое должно быть не более 0,1 Ом;

-проверить токи утечки в холодном состоянии и при рабочей температуре;

-при установке прилавка, для всех ПВВ(Н), должны быть установлены автоматические выключатели с комбинированной защитой типа ВАК 2...на ток 6,3А/10мА в распределительном щите;


Номинальное поперечное сечение кабелей питания не должно быть меньше значений, указанных в таблице 5:

Таблица 5

Изделие	Обозначение шнура (марка, число и номинальное сечение жил)
Прилавки ПВВ(Н) 70КМ-НШ	ПВС 3x1,0, ПВС 3x1,0 или ШРО 3x1,0, ШРО 3x1,0

Выключатель должен обеспечивать гарантированное отключение всех полюсов от сети питания прилавка и должен быть подключен непосредственно к зажимам питания и иметь зазор между контактами не менее 3 мм на всех полюсах.

При установке этого прилавка в линию раздачи (Л.Р.) для облегчения выравнивания линии по передней стенке необходимо совместить по 2 отверстия ø7 на боковых поверхностях основания и соединить основания соседних прилавков болтами М6x20 и гайками М6, предусмотрев зазор между основаниями (5+6) мм.

Для выравнивания потенциалов при установке мармита в технологическую линию, предусмотрен зажим, обозначенный знаком  - эквипотенциальность.

После установки провести пуск и испытание прилавка в соответствии с требованиями раздела 7.

Сдача в эксплуатацию смонтированного изделия оформляется актом по установленной форме, который подписывается представителями ремонтно-монтажной организации и администрацией предприятия общественного питания.

7. ПОРЯДОК РАБОТЫ

Перед началом работы осмотреть и опробовать выключатель «Работа» агрегата (ручка выключателя при включении и выключении должна давать резкий щелчок).

Для включения прилавка установить ручку выключателя «Работа» в положение «1», при этом загорается лампа «Сеть».

Для включения дополнительной подсветки на панели установлен выключатель освещения. Установить ручку выключателя «Освещение» в положение « 1 », а для отключения в положение « О ».

Установите на контроллере необходимую температуру от 1° до 10°С.

Произвести загрузку прилавка продуктами после того, когда в прилавке установится заданная температура.

По окончании рабочей смены отключить прилавок, установить ручку выключателя «Работа» в положение «О», выгрузить продукты и произвести санитарную обработку охлаждаемого объема.

8. ТЕХНИЧЕСКОЕ ОБСЛУЖИВАНИЕ

Техническое обслуживание и ремонт прилавка проводят слесари-механики III - V разрядов, имеющие квалификационную группу по технике безопасности не ниже третьей.

Техническое обслуживание и ремонт прилавка осуществляется по следующей структуре ремонтного цикла:

5 ТО - ТР,

где ТО - техническое обслуживание,

ТР - технический ремонт.

ТО проводится 1 раз в месяц, ТР проводится 1 раз в 6 месяцев.

При техническом обслуживании провести следующие работы:

-выявить неисправности прилавка путем опроса обслуживающего персонала;

-подтянуть, при необходимости, контактные соединения токоведущих частей прилавка. При этом отключить прилавок от электросети снятием плавких предохранителей или выключением автоматического выключателя цехового электрощита и повесить на рукоятки коммутирующей аппаратуры плакат «Не включать - работают люди», отсоединить, при необходимости, провода электропитания прилавка и изолировать их;

-проверить герметичность холодильной установки;

-при обнаружении следов масла в местах соединений трубопроводов подтянуть накидные гайки;

-проверить количество фреона в холодильной системе, в случае недостатка фреона произвести дозаправку;

-периодически раз в 6 месяцев необходима сухая чистка холодильного агрегата и конденсатора от пыли и грязи.

Ртутьсодержащие электрические лампы должны быть сданы предприятиям производящим демеркуризацию ртути содержащих ламп.

Не допускается рассеивание гидрофторуглеродного фреона -404А в окружающей среде.

9. ВОЗМОЖНЫЕ НЕИСПРАВНОСТИ И МЕТОДЫ ИХ УСТРАНЕНИЯ

Таблица 6

Наименование неисправности	Вероятная причина	Методы устранения
При установке выключателя в положение «Вкл» электродвигатель агрегата не включается, сигнальные лампы не горят.	Отсутствует напряжение в сети.	Подать напряжение.
Электродвигатель агрегата не включается, сигнальные лампы горят.	Неисправность агрегата.	В соответствии с паспортом на агрегат.
Электродвигатель агрегата включается, сигнальные лампы не горят.	Сгорели сигнальные лампы.	Заменить эл. лампы.

Для замены лампы освещения полок необходимо отключить электропитание. Снять со светильника торцовую пластмассовую крышку, плафон, повернуть лампу на 90° и снять лампу. Установку лампы производить в обратном порядке. Неисправности холодильного агрегата и методы их устранения - в соответствии с паспортом на холодильный агрегат.