



Шприцы колбасные вертикальные ROAL серии 5L-V/7H-V

Руководство по эксплуатации



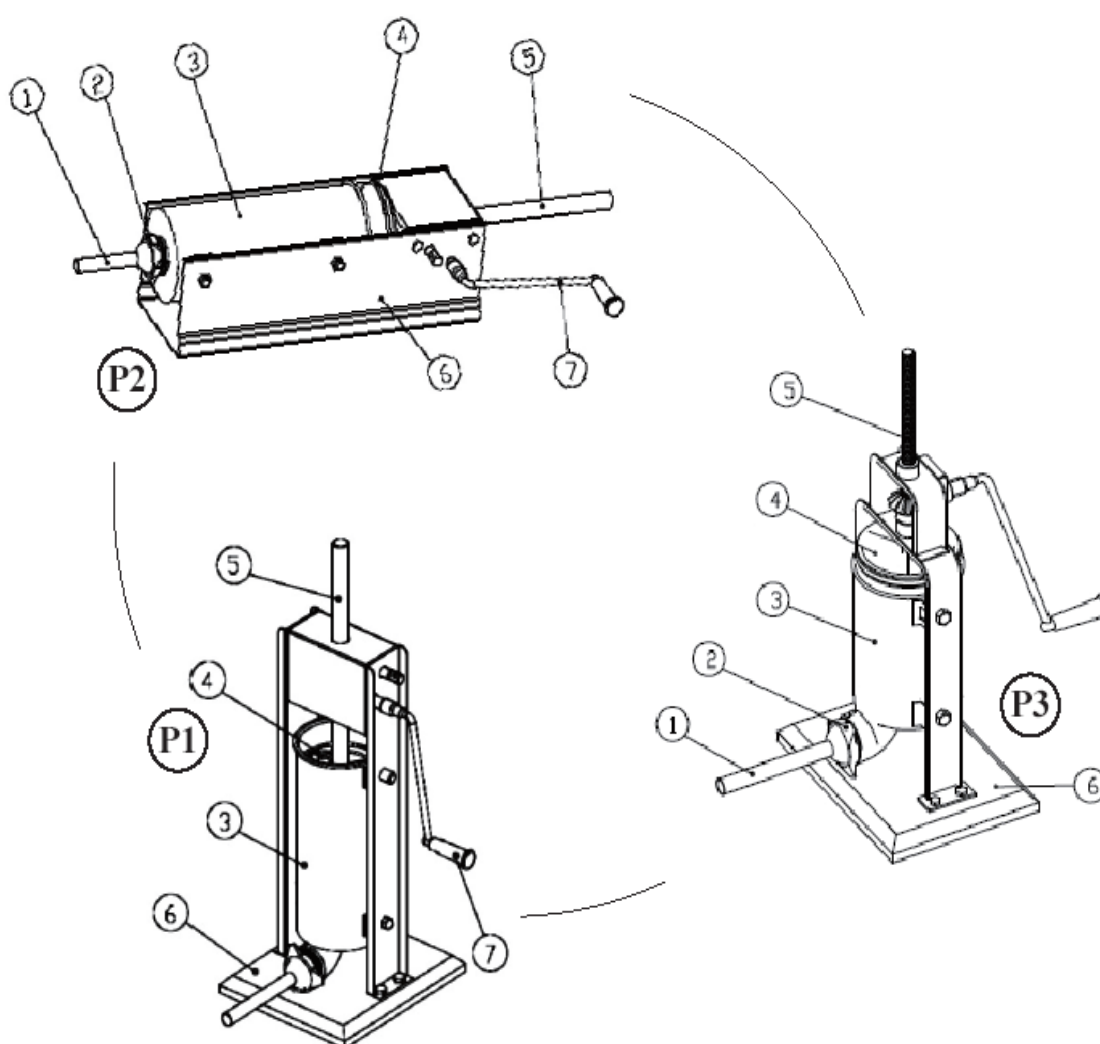
Данные модели ручных шприцов предназначены для эксплуатации на предприятиях общественного питания, предприятиях торговли.

ИНСТРУКЦИЯ

Вертикальные шприцы подходят для домашнего и ресторанного производства колбасы.

Тип: вертикальный.

Модель и емкость: 5L -V(11LB) 7L -V(15LB)



Расшифровка обозначений

1. Комплект воронки из стали 2. Гайка переднего кольца 3. Канистра из стали, 4. Поршень и уплотнительная резина 5. Вал плунжера 6. Основание

фаршемешалки 7. Ручка

Характеристики

Model	Наименование	Производительность ь (L) (BL)		Размер бака (Диаметр*Высота) мм	Вес, кг	Габаритные размеры (мм)
5L-V	Вертикальные колбасные шприцы	5	11	Ø140*320	12	690*360*370
7L-V		7	15	Ø140*460	13.5	845*360*370

СБОРКА САЛЬНИКА

1. Подсоедините рукоятку, поставив ее на быструю или медленную шестерню.
2. Поверните рукоятку, чтобы подвести плунжер к верхней части набивателя.
3. Установите нижние кронштейны бака на крепления канистры внутри корпуса набивателя.

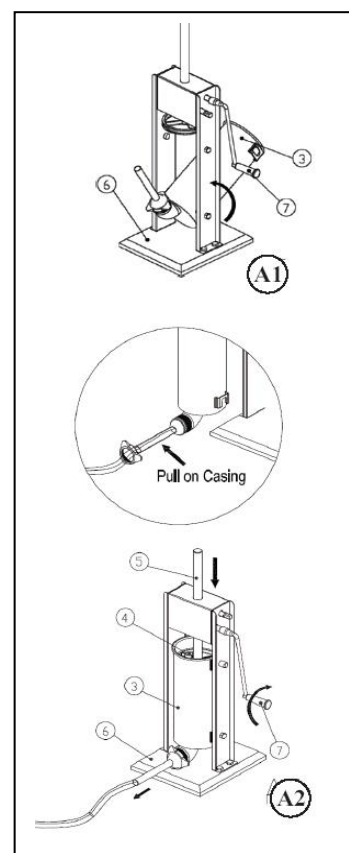
Поверните нижнюю часть канистры в корпус набивочного устройства. Поверните канистру полностью в корпус набивочного устройства. Защелкните верхние кронштейны в креплениях канистры.

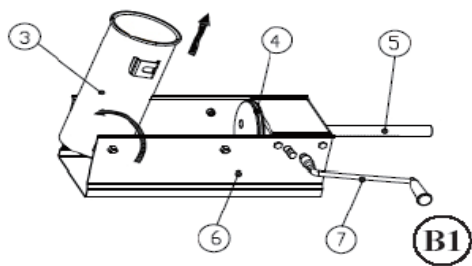
4. Вставьте выбранную воронку для набивки через гайку переднего кольца.

Закрутите гайку переднего кольца и воронку для набивки до упора.

НЕ ПЕРЕГРУЖАЙТЕ гайку переднего кольца, так как это может привести к повреждению воронки.

5. Тщательно смажьте внутреннюю поверхность канистры пищевой смазкой перед использованием.





РАЗБОРКА И ОЧИСТКА

1. Снимите воронку для начинки, отвинтив переднюю кольцевую гайку и вытащив воронку.
2. Поворачивайте ручку, пока поршень не поднимется и не выйдет из канистры.
3. Поверните канистру наружу, затем потяните канистру вверх, чтобы вынуть канистру из корпуса наполнителя.
4. Отвинтите плунжер от вала плунжера, снимите клапан сброса давления с плунжера. Снимите уплотнение поршня с поршня.
5. Вымойте все детали, соприкасавшиеся с мясом, в горячей мыльной воде. **ОБЯЗАТЕЛЬНО ОЧИСТИТЕ ДЕТАЛИ СРАЗУ ПОСЛЕ ИСПОЛЬЗОВАНИЯ.** Немедленно промойте и тщательно высушите все детали. Стерилизовать по мере необходимости.
6. Полностью смажьте вал, канистру, компоненты клапана сброса давления и переднюю кольцевую гайку пищевой смазкой до и после каждого использования.

Дополнительные сведения о товаре:

Изготовитель: Guangzhou Royal SYT Trading Co, Ltd Китай