



Стол кондитерский
СРОК-9/7, СРОК-Н9/7
СРОК-15/7, СРОК-Н-15/7
СРОК-Г (гранит)

П А С П О Р Т

ООО «ПицТех», г. Краснодар, 2024 г.

ТУ 31.09.11-011-64046643-2021

1. Назначение

Стол кондитерский СРОК предназначен для выполнения работ, связанных с приготовлением кулинарных и мучных изделий.

2. Комплект поставки

№ п/п	Наименование	Количество, шт		
		СРОК-9/7 СРОК-Н-9/7	СРОК-15/7 СРОК-Н-15/7	СРОК-Г
1	Столешница в сборе	1		-
	Ноги	4		-
	Нижняя рамка	1		-
	Полка	1		-
	Сварной каркас	-		1
	Столешница гранит	-		1
2	Упаковка		1	
3	Крепеж (комплект)	1		-
	Герметик-силикон	-		1
4	Пластиковые опоры		4	
5	Паспорт (инструкция по сборке)		1	

3. Технические характеристики изделий

Столы кондитерские СРОк-9/7 и СРОк-15/7 имеют разборную конструкцию. Каркас изготовлен из фальштрубы 40х40 мм окрашенный порошковой краской, столешница деревянная — бук, толщина 40 мм. Снизу имеется сплошная полка.

Стол кондитерский СРОк-Г имеет сварную конструкцию. Каркас изготовлен из нержавеющей трубы 40х40, столешница выполнена из гранита. Снизу имеется обвязка.

Столы кондитерские СРОк-Н-9/7 и СРОк-Н-15/7 имеют разборную конструкцию. Каркас изготовлен из нержавеющей фальштрубы 40х40 мм, столешница деревянная — бук, толщина 40 мм. Снизу имеется сплошная полка.

Ножки столов снабжены регуляторами высоты, что позволяет устранять неровности пола и дополнительные конструктивные элементы, предназначенные для предотвращения их раскачивания во время работы, и придающие большую устойчивость.

Наименование	Допускаемая нагрузка на столешницу, кг/м ²	Габаритные размеры, мм			Масса, кг, не более
		длина	ширина	высота	
СРОк-9/7, СРОк-Н-9/7	100*	900	700	870 (890)	31
СРОк-15/7, СРОк-Н-15/7		1500			55
СРОк-Г		1200	600	850 (870)	53

* Горизонтальная несущая поверхность столов выдерживает распределенную нагрузку 100 кг на 1 м² площади, но не более 50 кг на столешницу.

ООО «ПищТех» постоянно расширяет и совершенствует ассортимент выпускаемой продукции, поэтому реальный комплект, внешний вид и технические характеристики изделия могут отличаться от указанных в данном паспорте без ухудшения потребительских свойств. Допускается отклонение в габаритных размерах ± 10мм

4. Условия эксплуатации

Стол кондитерский может эксплуатироваться в закрытых и открытых помещениях в условиях регламентированной температуры и влажности, при этом должно исключаться прямое воздействие на него атмосферных осадков. Схема сборки столов СРОк-9/7, СРОк-Н-9/7 и СРОк-15/7, СРОк-Н-15/7 приведена в пункте 7, данного паспорта. В столе СРОк-Г гранитную столешницу необходимо установить на каркас. Для этого необходимо нанести на подкладку ЛДСП (зигзагом) и по периметру края трубы каркаса герметик-силикон, установить столешницу посередине, избытки герметика убрать. При установке стола необходимо произвести регулировку опор. В процессе эксплуатации изделий необходимо регулярно проводить санитарную обработку их поверхностей теплой водой с добавлением моющих растворов и дезинфицирующих средств нейтральной рН среды. После санитарной обработки поверхности изделий должны быть протерты чистой ветошью и просушены. Для чистки не использовать агрессивные хлорсодержащие моющие средства, а также абразивные средства.

Рекомендуется производить очистку нержавеющей поверхностей не реже 1-2 раз в неделю с применением средств для очистки и полировки нержавеющей стали.

ЗАПРЕЩАЕТСЯ

обрабатывать изделия из нержавеющей стали химическими препаратами содержащими кислоты и щелочные соединения, а также хлоркой.

ПРИ ОБРАБОТКЕ ВЫШЕУКАЗАННЫМИ СОЕДИНЕНИЯМИ ПРОИЗВОДИТЕЛЬ ОТВЕТСТВЕННОСТИ ПО ГАРАНТИИ НЕ НЕСЕТ.

Данное нейтральное оборудование, изготовлено из марок стали, предназначенных для использования исключительно на предприятиях общественного питания.

ВНИМАНИЕ! Запрещается использовать данное оборудование в фотолабораториях, прачечных и химчистках.

Столешница БУК изготовлена из массива дерева. Дерево — природный, «живой» материал, требующий особого отношения.

- перед монтажом, особенно в зимний период, необходима недельная акклиматизация столешницы в сухом, вентилируемом помещении.

- слишком низкая или слишком высокая влажность может привести к деформации (короблению) и растрескиванию столешницы, прежде всего по торцам. Столешница БУК рассчитана на эксплуатацию в помещениях с температурой воздуха от 10 до 30°C и относительной влажностью от 40 до 60 %.

- не допускается установка стола со столешницей БУК вблизи нагревательных приборов и батарей отопления. Резкие колебания температуры могут привести к появлению деформации и трещин.

- рекомендуется смазывать верхнюю часть столешницы БУК маслом для обработки дерева два раза в год. Это улучшит ее качество и увеличит срок службы.

5. Хранение и транспортировка

Хранение стола должно осуществляться в транспортной таре завода изготовителя по группе условий хранения 3 ГОСТ 15150-69.

Упакованный стол допускается транспортировать всеми видами транспорта в соответствии с правилами перевозки грузов, действующими на данном виде транспорта.

Погрузка и разгрузка стола из транспортных средств должна производиться осторожно, не допуская ударов и толчков.

6. Гарантии изготовителя

Изготовитель гарантирует соответствие стола кондитерского всем требованиям технического условия ТУ 31.09.11-011-64046643-2021 при соблюдении условий транспортирования, хранения, и эксплуатации.

Гарантийный срок эксплуатации 12 месяцев со дня продажи.

Гарантийный срок хранения 6 месяцев со дня изготовления.

Полный установленный срок службы стола не менее 3 лет.

В течение гарантийного срока предприятие-изготовитель гарантирует безвозмездное устранение выявленных дефектов изготовления и замену вышедших из строя составных частей изделия, произошедших не по вине потребителя, при соблюдении потребителем условий транспортирования, хранения и эксплуатации изделия.

Гарантия не распространяется на случаи, когда стол вышел из строя по вине потребителя в результате несоблюдения требований, указанных в паспорте.

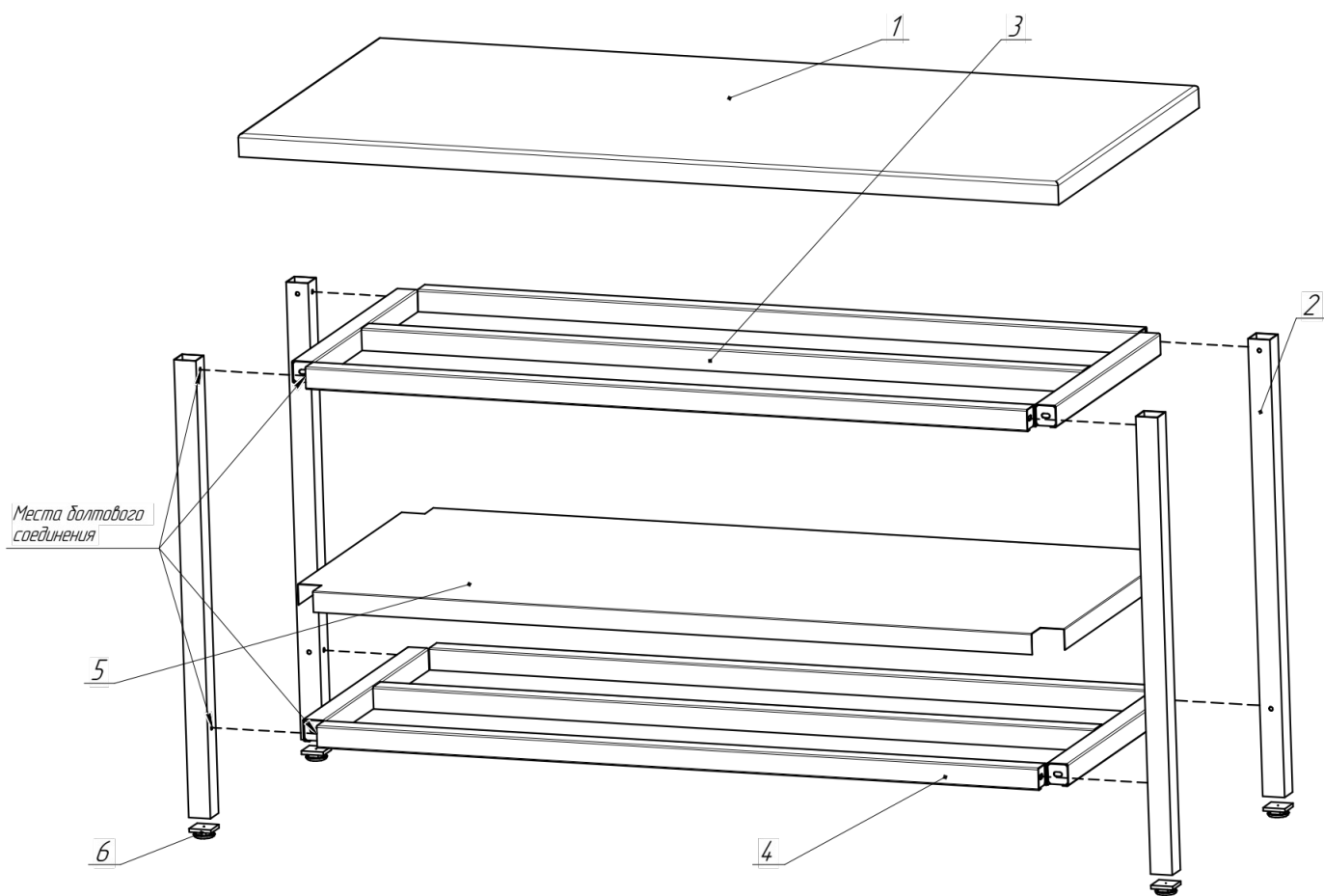
Время нахождения изделия на гарантийном ремонте в гарантийный срок не включается.

В случае невозможности устранения выявленных дефектов путем гарантийного ремонта предприятие-изготовитель обязуется заменить дефектное изделие на новое.

Рекламации предприятию-изготовителю предъявляются потребителем в порядке и сроки, предусмотренные действующим законодательством.

7. Инструкция по сборке

СРОк-15/7, СРОк-Н15/7, СРОк-9/7, СРОк-Н-9/7



1. Положить столешницу (поз. 1) на пол лицом вниз.
2. Верхняя рама (поз. 3) прикручена к столешнице саморезами.
3. Установить в квадратные гнезда верхней рамы (поз. 3) ножки (поз. 2) и соединить их болтами.
4. Между ножками (поз. 2) установить нижнюю раму (поз. 4) и соединить их болтами.
5. Выставить ноги перпендикулярно столешнице и протянуть все болты.
6. Установить опоры (поз. 6) в ноги (поз. 2)
7. Поставить стол на ноги и установить полку(поз. 5) на нижнюю раму (поз.4).

8. Установить стол в сборе на предусмотренное место и регулировочными опорами установить горизонтальное положение стола.

Дополнительные сведения о товаре

1. Декларация о соответствии ЕАЭС N RU Д-RU.PA02.B.60339/22 от 22.03.2022



2. Изготовитель: ООО «ПищТех»

юр. адрес: 350033, г. Краснодар, ул. Ставропольская, д.14, лит. Б, оф. 7

факт. Адрес: 353211, Краснодарский край, ст. Новотитаровская, ул. Луначарского,1/2

3. Перечень авторизованных сервисных центров компании

ООО «Торговый дом Пищевые технологии»:

Город	Адрес	Телефон, электр. почта
г. Краснодар	Ростовское шоссе, д. 68/1 (район ипподрома)	+7 (861) 241-17-00 +7 (989) 800-91-83 +7 (861) 241-10-29 service@zavod-pt.ru
г. Самара	Заводское шоссе, д.111, ТЦ ДиПорт	+7 (846) 922-52-17 samara@zavod-pt.ru
г. Сочи	ул. Донская, д. 9	+7 (862) 235-11-25 sochi@zavod-pt.ru
г. Екатеринбург	ул. Машиностроителей, д. 30	+7 (343) 272-82-12 ekt@zavod-pt.ru

По вопросам технического обслуживания, претензий по качеству и за консультацией обращаться по адресу:

ООО «Торговый дом Пищевые технологии»,

350010, г. Краснодар, ул. Ростовское шоссе, 68/1,

+7 (861) 228-98-25, доб. 155 +7 (988) 594-86-06,

service@zavod-pt.ru

Официальные представительства компании ООО «Торговый дом Пищевые технологии»:

Город	Адрес	Телефон, электр. почта
г. Екатеринбург	ул. Машиностроителей, д. 30	+7 (343) 272-82-12 ekt@zavod-pt.ru
г. Красноярск	ул. 9 Января, д. 23	+7 (391) 231-65-00 kry@zavod-pt.ru
г. Новосибирск	пер. Комбинатский, д. 3, корп. 4	+7 (383) 239-50-87 nsk@zavod-pt.ru
г. Ростов-на-Дону	ул. Вавилова, д. 68	+7 (863) 311-59-25 +7 (918) 555-91-70 +7 (989) 620-45-79 rnd@zavod-pt.ru rnd3@zavod-pt.ru
г. Саратов	ул. Астраханская, д. 43, корп. 5	+7 (845) 244-81-94 saratov@zavod-pt.ru
г. Ставрополь	ул. Октябрьская, д. 184, Бизнес-центр «Восход», 5 корп.	+7 (918) 869-79-79 stv@zavod-pt.ru
г. Волгоград	ул. Чистоозерная, д. 6	+7 (844) 298-73-13 volg@zavod-pt.ru
г. Казань	ул. Журналистов, д. 54	+7 (843) 226-87-84 kazan@zavod-pt.ru
г. Люберцы	ул. Электрификации, д. 26 В	+7 (495) 227-73-50 moscow@zavod-pt.ru
г. Оренбург	ул. Монтажников, д. 21	+7 (3532) 45-74-74 orenburg@zavod-pt.ru
г. Самара	Заводское шоссе, д.111, ТЦ ДиПорт	+7 (846) 922-52-17 samara@zavod-pt.ru
г. Омск	ул. Масленникова, д. 10	+7 (3812) 20-90-77 omsk@zavod-pt.ru
г. Воронеж	ул. Электросигнальная, д. 24	+7 (473) 232-36-06 vobs@zavod-pt.ru
г. Краснодар	Ростовское шоссе, д. 68/1 (район ипподрома)	+7 (861) 241-10-26 +7 (861) 241-10-27 tz@zavod-pt.ru – оборудование tr@zavod-pt.ru –мебель и магазиностроение storchak@zavod-pt.ru - посуда at@zavod-pt.ru – онлайн- кассы и автоматизация zip@zavod-pt.ru – запасные части
г. Краснодар	ул. Уральская, д.126/4	+7 (918) 240-03-96 zakaz3@zavod-pt.ru
г. Нижний Новгород	ул. Бекетова, д. 13П	+7 (831) 424-20-15 nn@zavod-pt.ru
г. Пятигорск	ул. Ермолова, д.16, строение 1	+7 (918) 768-39-13 ptg@zavod-pt.ru
г. Санкт-Петербург	ул. Софийская, д. 14, литер А	+7 (812) 921-31-17 spb@zavod-pt.ru
г. Сочи	ул. Донская, д. 9	+7 (862) 235-11-25 sochi@zavod-pt.ru
г. Уфа	ул. Ростовская, д. 18	+7 (347) 294-46-36 ufa@zavod-pt.ru
г. Алматы	ул.Муратбаева 63 (угол улицы Макагаева)	+7(727) 351-64-33 +7(727) 351-60-61 kz@zavod-pt.ru
г. Бишкек	ул. Лермонтова, д. 12	+996 (500) 44-99-77 + 996 (555) 44-99-77 +996 (312) 97-35-70 kg6@zavod-pt.ru kg3@zavod-pt.ru
г. Симферополь	ул. Бородина, д. 12 лит.3	+7 (978) 972-42-99 krim2@pt-proekt.ru krim3@pt-proekt.ru
г. Ташкент	Яккасарайский р-н, ул. Чупаната, 43	+998 (99) 353-47-71 +998 (99) 353-47-72 +998 (99) 353-47-73 uz@zavod-pt.ru



ЕВРАЗИЙСКИЙ ЭКОНОМИЧЕСКИЙ СОЮЗ

ДЕКЛАРАЦИЯ О СООТВЕТСТВИИ

Заявитель: ОБЩЕСТВО С ОГРАНИЧЕННОЙ ОТВЕТСТВЕННОСТЬЮ "ПИЩТЕХ", Место нахождения: 350033, РОССИЯ, КРАЙ КРАСНОДАРСКИЙ, ГОРОД КРАСНОДАР, УЛИЦА СТАВРОПОЛЬСКАЯ, ДОМ 14, ЛИТЕР Б, ОФИС 7, Адрес места осуществления деятельности: 353211, РОССИЯ, Краснодарский край, Динской р-н, ст-ца Новотитаровская, ул Луначарского, дом 1/2, ОГРН: 1102308000640, Номер телефона: +7 8612411700, Адрес электронной почты: ta@zavod-pt.ru

В лице: Директора Мешковой Татьяны Алексеевны

заявляет, что Мебель для предприятий общественного питания (в любой компоновке или отдельными изделиями) в составе:

Столы разделочные типов СРО, СРОБ; Столы для сбора остатков пищи типа ССОП; Столы для доочистки овощей типа СРОД; Столы для переборки круп типа СРОП; Столы кондитерские типа СРОК; Столы кассовые типа СК; Столы нейтральные типов СН, СН-НС; Столы нейтральные поворотные типа СНП; Столы нейтральные для горячих напитков типа СП; Столы для рубки мяса с колодой типа СРМ; Стеллажи кухонные типов СКК, СКН; Стеллажи для стаканов типов СКСК, СКСП; Стеллажи для тарелок типов СКТК, СКТН; Стеллажи для тарелок и стаканов СКТСК, СКТСН; Полки кухонные закрытые типа ПКЗ; Полки кухонные открытые типа ПКО; Полки кухонные для хранения досок типа ПKNД; Полки кухонные для хранения крышек типа ПКК; Шкафы металлические типов ШКХ, ШКО, ШКН; Столы сервировочные типов ТОО, ТОИ, ТОСПБ; Столы-тумбы типа СТ; Столы-тумбы с моечной ванной типа СТ-ВМО; Стойки для приборов типа СП; Подставки под оборудование типа ПО; Пьедесталы под оборудование закрытые типа ПДЗ; Пьедесталы под оборудование открытые типа ПДО; Вставки технологические закрытые типа ВТЗ; Вставки технологические открытые типа ВТО; Подтоварники типа ПМ; Стеллажи-шпильки типа СШ, ТШ; Тележки-шпильки типа ТШ

Изготовитель: ОБЩЕСТВО С ОГРАНИЧЕННОЙ ОТВЕТСТВЕННОСТЬЮ "ПИЩТЕХ", Место нахождения: 350033, РОССИЯ, КРАЙ КРАСНОДАРСКИЙ, ГОРОД КРАСНОДАР, УЛИЦА СТАВРОПОЛЬСКАЯ, ДОМ 14, ЛИТЕР Б, ОФИС 7,

Документ, в соответствии с которым изготовлена продукция: ТУ 31.09.11-011-64046643-2021

«Мебель для предприятий общественного питания. Технические условия»

Коды ТН ВЭД ЕАЭС: 9403103809; 9403109100; 9403208009; 9403

Серийный выпуск

Соответствует требованиям ТР ТС 025/2012 «О безопасности мебельной продукции»

Декларация о соответствии принята на основании протоколов: № 40М выдан 30.11.2021

испытательной лабораторией "ФЕДЕРАЛЬНОЕ БЮДЖЕТНОЕ УЧРЕЖДЕНИЕ

"ГОСУДАРСТВЕННЫЙ РЕГИОНАЛЬНЫЙ ЦЕНТР СТАНДАРТИЗАЦИИ, МЕТРОЛОГИИ И

ИСПЫТАНИЙ В КРАСНОДАРСКОМ КРАЕ И РЕСПУБЛИКЕ АДЫГЕЯ" RA.RU.21AЯ35; №

21929 выдан 29.11.2021 испытательной лабораторией "Испытательный лабораторный центр ФБУЗ

"Центр гигиены и эпидемиологии в Краснодарском крае" RA.RU.510840; Схема декларирования:

3д

Дополнительная информация Условия хранения по ТУ 31.09.11-011-64046643-2021 «Мебель для

предприятий общественного питания. Технические условия». Изделия должны храниться в

крытых помещениях отправителя (получателя) при температуре не ниже +2°C и относительной

воздуха от 45% до 70%. Срок службы – 5 лет.

Декларация о соответствии действительна с даты регистрации по 21.03.2025 включительно


(подпись)



М.П. МЕШКОВА ТАТЬЯНА АЛЕКСЕЕВНА

(Ф. И. О. заявителя)

Регистрационный номер декларации о соответствии:

ЕАЭС N RU Д-РУ.РА02.В.60339/22

Дата регистрации декларации о соответствии:

22.03.2022